

শিক্ষণ ক্রমিক ক্রমিক I e'e'icb-1
Educational Administration and Management in
Bangladesh-1

কুমিল্লা-EDM-2354



শুল্ক ও এডমিনিস্ট্রেশন
শিক্ষণ ক্রমিক ক্রমিক I e'e'icb-1

MEd PROGRAMME

evsj v#` #k wkÿv c#vmb I e'e`vcbr-1

iPbv

W. Gg G I nve
tmvj bv Av³vi
W. mbyj Kvišf`

m#úv` bv cwi I`

W. Gg G I nve
Aa`vcK I Wxb (c#³b)
`# Ae GW#Kkb
Zevi K Dj Bmj vg (c#³b)
Aa`vcK
`# Ae GW#Kkb
tmvj bv Av³vi
m#hvmx Aa`vcK
`# Ae GW#Kkb



सूत्र एव एडुएशन

evsj v#` k Dšš# vek#e``vj q

EDM PROGRAMME

evsj vt` k wkyv ckbmb l e'e vcbv-1

(mKj -Z; evsj vt` k Dbš nekpe` ij q KZš msi wZ)

cŭg cŭk : wtm†, 2000

cbgŷ : 2004, 2005

cbgŷ : 2011

cŭQ` wRvBb

KvRx mBclib Aveŷm

cŭQ` Mŭd.

Ave`j gvŷj K

KvŭDUvi K†ŭvR Gŭ tCBR tj -AvDU

wRškvvRv v Cgi v

cŭkvbvq

cŭkvbv, gŷj l veZiY vefw

evsj vt` k Dšš nekpe` ij q

MvRxcj-1705

gŷj

Avb` wŭŭs tch

30/1/K, tnŷg` a` vm tivw,

XvKv-1100

ISBN-984-34-0049-6

tKim@B Abiyi Y Kivi KihRi ciugk©

uc@ ukýv_@

DŠŷ ukýY c×uZ ubfP GgGW ukýv tčM@tg fuz@l qui Rb" `jy Ae GWžKkb AvcbtK Avšti K Avfb`b Rvbt"Q| evsj vt`k ukýv ckvmb I e'e`rcbr-1 (EDM-2354) tKim@Biu GgGW tčM@tgi u0Zxq ch@qi GKiu ue@klvqb týtI i tKim@B| GB tKv@mP DfIk" nj evsj vt`tki ukýv ckvmb I e'e`rcbvi KtqKiu týt m@útk@avi Yv j vtf AvcbtK mnvqZv Kiv| Avkv Kiv hvq, Avcub G ukýv ckvmb I e'e`rcbr m@úxq melquU cvtVi gva`tg mvguMk ukýv m@útk@mVK avi Yv j vtf KitZ myg nteb Ges ckvmb I e'e`rcbvi mg`Kifc Dcj× KitZ cviteb|

G tKim@BiuI melqe`tZ gj-Z ukýv ckvmb I e'e`rcbvi AZxZ I eZ@vb m@útk@GKiu avivevNK wPÍ weirfbæcvtVi gva`tg Dc`rcb Kiv ntqtQ| Avkv Kiv hv"Q Avcub hv` G_ tjv gtbthvMmnKvfi cvV Ktib Zte GZ` mel tq GKiu mvguMk I `^Q avi Yv j vtf mg_`nteb|

EDM 2354 tKim@B

cvV I Abkxj tbi týtI Avcbt`i Ki Yxq Kx?

1. `kLb c×uZi gjv K_vB nj ubtR cto tkLv Ges ubtRi tPovq tkLv| Ab" K_vq, G c×uZi gva`tg ukýv_@ubR `vqZj ubtRi mpeavgtZv mgtq tkLvI Kvtr ubtqmRZ nb| e`Z G DfIk`tK mgtb tiftLB `ž Ae GWžKkb Gi weirfbæcvtmP eB_ tjv iuPZ| GtZ fveMZ HK" iyv Kti cvtVi melqe`tK KZ_ tjv BDubtU fiM Kiv ntqtQ| Avevi BDubU_ tjv KZ_ tjv cvtV fiM Kiv ntqtQ| c@ZuU cvV c@_ugK fite GKevi coťZ Avcbvi 40-45 ugubU mgq j vMte etj ati tblqv ntqtQ| c@ZuU BDubtUi tktl Avcub ubtRB ubtRi cvV AM@MZ gj`vqb KitZ cviteb| G Rb" cvtVi tktl cvtV@i ckgvjv itqtQ|

- 1. tKim@B covi mgq Kx Kx KvtrI Ici _ iazjw`tZ nte?
 - o cvtV@i gj`vqbtbi ckgjtjvi D@i ubtR ubtR Kiab| Avcbvi D@i_ tjv mVK nj ukbv, Zv cvtVi tktl t`l qv OmVK D@iÓ t`tl hvPB Kti ubb|
 - o cvtV@i gj`vqbtbi me_ tjv c@k@ D@i mVK ntj cieZ@BDubU GvMtg hvb|
 - o Avcbvi D@i_ tjv mVK bv ntj cvV_ tjv cob| cov tktl ntjv cvtV@i gj`vqb ckgjtjvi D@i Kiab| D@i mVK ntj co co cvtV GvMtg hvb|
 - o tKvb cvtV me_ tjv c@k@ D@i mVK bv ntj tm cvtVi ubw`@ Ask Avevi cob| Gfite c@ZuU BDubtUi cvV_ tjv tkl Kiab|

eBiuťZ th mg`ubt` Rbvqj-K wPy e`eüZ ntqtQ tm_ tjv nj :



D×uZ



cvtV@i gj`vqb



cvV weiwZ



mVK D@i

1. cvV mnvqK KgmP

GB eBiu Qiovl `ž Ae GWžKkb Gi mmeR Z@eavtb AvtqmRZ `lvxq Gg GW uD@Umi qj tmUrti Avcbvi Rb" c@Z gvtm (2q-4_@A_ev 1g-3q iµevi) `w uD@Umi qj tmktbi e'e`v M@Y Kiv ntqtQ| Gme tmktb thvM w`tq Avcub eBiuI tKvb Ask ev cvV coťZ wMtg tKvb mgm`vq cotj tm mel tq c@qvRbxq ciugk© ubt` Rbv M@Y KitZ cvtib| tiwvI I wvrfťZ c@Z mBvtn Avcbvi Rb" cvV melqe`wfiEK mnvqK tmktbi e'e`v itqtQ| Avcub wba@i Z mgtq Nti etm Gme tmktb AskM@Y Kti msuk@ týtI Avcbvi avi Yv mg× KitZ cvtib|

mPcĪ

cV	cŃ
BDĪU-1 : eĳk fviġZ ĩkŃv cĳmb I e'e'rcbv	01
cV-1.1 f`kxq ĩkŃv : cĳmb I e'e'rcbv	02
cV-1.2 DW-Gi fWmc'p (1854) : ĩkŃv cĳmb I e'e'rcbv	05
cV-1.3 nŃUvi Kugkb (1882) : ĩkŃv cĳmb e'e'rcbv	09
cV-1.4 fvi Zxq ĩekĳe`ij q Kugkb (1902) I ĩekĳe`ij q AvBb (1904) : ĩkŃv cĳmb I e'e'rcbv	13
cV-1.5 j W'KvR#bi ĩkŃv ms`vi (cŃ_ugK I gva'ugK) : ĩkŃv cĳmb I e'e'rcbv	16
cV-1.6 m'Wj vi Kugkb (1919) : ĩkŃv cĳmb I e'e'rcbv	20
cV-1.7 nŃUĳ KugU ĩi ġcU©(1929) : ĩkŃv cĳmb I e'e'rcbv	23
cV-1.8 DW-GeU ĩi ġcU©(1937) : ĩkŃv cĳmb I e'e'rcbv	26
cV-1.9 eĳbq`x ĩkŃv : ĩkŃv cĳmb I e'e'rcbv	29
cV-1.10 m'fRŃU KugU ĩi ġcU© ĩkŃv cĳmb I e'e'rcbv-1	32
cV-1.11 m'fRŃU KugU ĩi ġcU© ĩkŃv cĳmb I e'e'rcbv-2	35
BDĪU 2 : eĳj v`ġk cŃ_ugK ĩkŃv cĳmb I e'e'rcbv	38
cV-2.1 ce'cWk`ġbi cŃ_ugK ĩkŃv e'e'rcbv	39
cV-2.2 ce'cWk`ġbi gva'ugK I D'P ĩkŃv e'e'rcbv	42
cV-2.3 ce'cWk`ġbi ĩkŃv cĳmb	46
BDĪU 3 : eĳj v`ġk cŃ_ugK ĩkŃv cĳmb I e'e'rcbv	49
cV-3.1 eĳj v`ġki cŃ_ugK ĩkŃvi AZxZ I eZŃvb Ae`v I cĳmb e'e'v	50
cV-3.2 cŃ_ugK ĩkŃv cĳmb I e'e'rcbv m'úġK'ewfbankŃv Kugkb I KugU e'3e`	53
cV-3.3 eĳj v`ġki cŃ_ugK ĩkŃv cĳmb I e'e'rcbv	58
cV-3.4 cŃ_ugK ĩkŃv Awa`Bġi i cwi Pj Kef`i cĳmbK ŃgZv	63
cV-3.5 b'vkbiĳ GKvWgx di cŃBgvi x GWġKġbi cĳmb I e'e'rcbv	65
BDĪU 4 : gva'ugK ĩkŃv I cĳmb I e'e'rcbv	69
cV-4.1 gva'ugK ĩkŃvi cĳmbK I m'sMvĳK KvVġgv	70
cV-4.2 ĩkŃv gŃŃvĳ q	73
cV-4.3 gva'ugK I D'P ĩkŃv Awa`Bi	77
cV-4.4 gvDĳki gnvciĳ Pj K, cwi Pj K Ges Ab'vĳ ġ`i `wqZj KZŃ I ŃgZv	84
cV-4.5 RvZxq ĩkŃv ĳg I cVcŃK tevW©	88
cV-4.6 gva'ugK I D'P gva'ugK ĩkŃv tevW©	93
cV-4.7 eĳj v`k ĩkŃv Z` I cwi msL`vb eĳiv	98
cV-4.8 RvZxq ĩkŃv e'e'rcbv GKvWgx	102
cV-4.9 eĳj v`k b'vkbiĳ Kugkb di BDġġ`v	106
cV-4.10 cwi`kŃ I ĩmre ĳbiĳv Awa`Bi	109
cV-4.11 gva'ugK ĩkŃv cĳmbK cĳkŃY KvĳŃg e'e'rcbv	114
cV-4.12 gv`Ńmvi ĩkŃv cĳmb I e'e'rcbv	119

	côv
BDibU 5 : temi Kwii gva'ngK ukÿv cĕZôvbi cĕmb I e'e'icbv	124
ciV-5.1 temi Kwii gva'ngK ue`ij tqi g'itbriRs KuguiU	125
ciV-5.2 temi Kwii D'P gva'ngK Ktj tRi Mfub ^o eiW	130
BDibU 6 : gva'ngK ukÿv cĕmb I e'e'icbvi mgm'v	135
ciV-6.1 gva'ngK ukÿv cĕmb I e'e'icbv : mgm'v I mgiavb	136
ciV 7 : evsj v`tki KwiiMii I eĕEgj-K ukÿv cĕmb I e'e'icbv	142
ciV-7.1 KwiiMii I eĕEgj-K ukÿv Aia`Btii ueKiv I cĕmbK Kivitgvi	143
ciV-7.2 KwiiMii ukÿv Aia`Btii gnvcii Pij tKi Kih ^o iiia, `vqZj-KZ ^o I ygZv	147
ciV-7.3 KwiiMii ukÿv Aia`Btii cii Pij K (cĕmb) I cii Pij K (cĕmb I Dbqb) Gi `vqZj KZ ^o Ges ygZv	151
ciV-7.4 KwiiMii ukÿv Aia`Btii cii Pij K (tfitKkbyj ukÿv), cii Pij K (icAvBBD) I cii Pij K (icAvBWed) Gi KZ ^o Ges ygZv	153
ciV-7.5 wvWOKtj tRi Aa'ÿ, ukÿKe, Ges cij tUKubK Bbiv ÷ iUDtUi Aa'ÿ I Dcra'tÿi `vqZj KZ ^o I ygZv	156
BDibU 8 : evsj v`k KwiiMii ukÿv tevW^o	159
ciV-8.1 evsj v`k KwiiMii ukÿv tevW ^o cĕmb I e'e'icbv	160
BDibU 9 : RivZiq ukÿvbwZ 1997	164
ciV-9.1 cĕ'ngK t'fii ukÿv m'fU RivZiq ukÿvbwZ KuguiU m'zvi kmgr	166
ciV-9.2 gva'ngK t'fii ukÿv m'fU RivZiq ukÿvbwZ KuguiU m'zvi kmgr	171
ciV-9.3 eĕEgj-K I KwiiMii ukÿv m'fU RivZiq ukÿvbwZ KuguiU m'zvi kmgr	177
BDibU 10 : cixÿve'e'v : eZ^ob Ae'v I MvZaviv	182
ciV-10.1 evsj v`tki eZ ^o tb cĕij Z cixÿv cxiZ I ms'v'fii m'zvi k	183
ciV-10.2 cixÿv cxiZi AvavbK MvZaviv	188

cW-1.1

t`kxq ɛkɛv : cɔvmb I e`e`vcbv

Dɛi`k`

GB cW tkɛI Avɛv-

- ▶ t`kxq ɛkɛv ɛk Ges G mɛ½ BstɛR ɛkɛveZx e`w³ eɛMɔ t`kxq ɛkɛvi ˈɛɛc AbɣvUvɛbi ɛel qvU RvɛɛZ cvi ɛeb;
- ▶ DBɛj qvq AvvWɛgi ɛiɛcɛvUɔ Avɛj vɛK t`kxq ɛkɛv e`e`vcbvi ˈɛɛc eYɔv KiɛZ cvi ɛeb Ges
- ▶ t`kxq ɛkɛv cɔvmb I e`e`vcbv mɛɛU DBɛj qvq AvvWɛgi cUvemɣ Avɛj vPbv KiɛZ cvi ɛeb|

Aóv`k kZɛKi gáfvɛM fvɛɛZ ivR%ɔwZK AivRKZvi mɛɛvɛM Gɛ`tk BstɛR cɛZ; cUvɛZ nq| AvZKj ɛn gɣvɛj g ivRKw³ Ges t`kxq ivRb`eM³ ɔɔ nɛq cɛvUq| BstɛR cUvɛv` cUvɛZ nI qvi mɛ½ mɛ½ BDɛivcɛq mFZv I ɛkɛv e`e`v fvɛɛZ cUvɛk Kɛi| G mɛtq cUvɛb I gáhɛM cUvɛj Z , iáɛv, tUj , g³ e I gv`v mɛv tKw`K t`kxq HvZn` ɛvɛEK ɛkɛv e`e`vɛK BstɛRMY t`kxq ɛkɛv bɛtq AvvɛvZ Kɛi| JcɛvɛvK BstɛR miKvi RvZxq ɛkɛv e`e`v ɛbɛq tKv ɛPšɛ Kɛiɛb, fvɛZxq RbmvaviYI G mɛtq RvZxq ɛkɛvi `vex ZɛɛZ cvi ɛeb| Zɛ BstɛR ɛkɛveZx Ugvv gbɛiv (gv`ɛRi MfɛP), Gj ɛdbɛv=ɛv (ɛvɛvBɛqvi MfɛP) Ges DBɛj qvq AvvWɛg (ɛgkɛvix) fvɛɛZi Rb` tKv ɛkɛv e`e`v iPbvɛ cɛe`ɛ kxq ɛkɛv e`e`vɛ ˈɛɛc ɛPɛyZ Kivi Dci , iáZ; cUvɛ KɛiUQɛ b| G Dɛi`k` DBɛj qvq AvvWɛg eisjv I ɛvɛvɛi t`kxq ɛkɛvi ˈɛɛc AbɣvUvɛbi KvɛR eZx nb| 1835 mɛj t`k 1838 mɛj chšI GB ɛZb ɛrmɛi tPóvq t`kxq ɛkɛv e`e`v mɛɛU ɛZvɛ ɛZvU (1jv RjvB 1835, 23 ɛvɛmɛɛ 1835 Ges 28 tk Gvɛj 1838) ɛiɛcU ɛck Kɛib| Gme ɛiɛcUɛɛ t`kxq ɛkɛv e`e`vcbvi th ˈɛɛcU cvl qv hvq Zv ɛbɛq Avɛj vPbv Kiv nj | ɛkɛv `ɔ fvɛM ɛeF³ ɛQj -(1) cUvɛgK ɛkɛv Ges (2) D`P ɛkɛv| eZɛvɛbi b`vq gva`vɛgK ɛkɛv ɛɛj ɛKQvQj bv|

cUvɛgK ɛkɛv

cUvɛgK ɛkɛv cUvɛZ agvɛiɛcɛv ɛQj | ɛe`vj q , tj vɛZ ɛv`ɛkɛv ɛ msL`vB ɛvɛk ɛQj | cUvɛgK ɛkɛvi ɛZvU ˈli ɛQj | ˈli ɛvɛEK ɛkɛvi ɛel qv , ɛj ɛQj ɛbgɛɛc:

- 1) cUvɛ ˈli : cUvɛgK ɛkɛvi cUvɛ ˈli gvUvi Dcɛi Avɛi tj Lvɛ Avvɛm`Zvɛ Kivi Dci , iZ; Avɛivc Kiv nZ|
- 2) ɛZxq ˈli : cUvɛgK ɛkɛvi ɛZxq ˈli i`iá nZ Avɛi , tj vi AvKvi mɛɛU Dchɛ avɛv mɛv ɛbɛq| G mɛtq eisjv`tk Zvj cvZxq Ges ɛvɛvɛi Kvɛvi Dci Avɛi tj Lv tkLvɛv nZ|
- 3) ZZxq ˈli : cUvɛgK ɛkɛvi ZZxq ˈli i`iá nZ cov Ges tj Lv GKmɛ½ AvqE Kivi gɛa` ɛvɛq| 0Kj KvZv ˈɛɛ eɛk tɛmɛvBvU0 KZɛ cKvɛkZ ɛKQvɛKQv cvv`cɛvK GB mɛgq covɛv nZ| mɛ½ Pj Z MvYz, bvgZv, KvVvKqv Ges tmi, QvK cUvɛZ t`kxq I Rb cɛwZ tkLvɛv|

ԻՅԻՆ ԴԵՐ ԲՏԻՐ ՄԻՔՆԻ ԻՆՔՆՆԻՆ ԵՄԻՅԻ ԿԻՆ ԸՆԾՐՆԻՆ ԻՆՔՆՆԻՆ ԸՅԻՆ ԿԻՆԻՆ
ԻՆԻ ԶՐԿՆԻՆ ԿՄԿՄԻ ԸՆԾՐՆԻՆ ԸՆԾՐՆԻՆ ԸՆԾՐՆԻՆ ԸՆԾՐՆԻՆ ԸՆԾՐՆԻՆ ԸՆԾՐՆԻՆ
ԸՆԾՐՆԻՆ ԸՆԾՐՆԻՆ ԸՆԾՐՆԻՆ ԸՆԾՐՆԻՆ ԸՆԾՐՆԻՆ ԸՆԾՐՆԻՆ ԸՆԾՐՆԻՆ ԸՆԾՐՆԻՆ



ԸՆԾՐՆԻՆ ԸՆԾՐՆԻՆ-1.1

A) ՄՍՅԻՆ ԸՆԾՐՆԻՆ ԸՆԾՐՆԻՆ

1. ԻՆՔՆՆԻՆ ԿԶ ԸՆԾՐՆԻՆ ԸՆԾՐՆԻՆ ?
2. ԻՆՔՆՆԻՆ ԸՆԾՐՆԻՆ ԸՆԾՐՆԻՆ ԸՆԾՐՆԻՆ ԸՆԾՐՆԻՆ ?
3. ԻՆՔՆՆԻՆ ԸՆԾՐՆԻՆ ԿԶ ԸՆԾՐՆԻՆ ԸՆԾՐՆԻՆ ԸՆԾՐՆԻՆ ?
4. ԻՆԾՐՆԻՆ ԸՆԾՐՆԻՆ ԸՆԾՐՆԻՆ ԸՆԾՐՆԻՆ ԸՆԾՐՆԻՆ ԸՆԾՐՆԻՆ ?
5. ԸՆԾՐՆԻՆ ԸՆԾՐՆԻՆ ԸՆԾՐՆԻՆ ԸՆԾՐՆԻՆ ԸՆԾՐՆԻՆ ?

ԸՆԾՐՆԻՆ ԸՆԾՐՆԻՆ ԸՆԾՐՆԻՆ

1. ԻՆՔՆՆԻՆ ԸՆԾՐՆԻՆ ԸՆԾՐՆԻՆ ԸՆԾՐՆԻՆ ԸՆԾՐՆԻՆ ?
2. ԸՆԾՐՆԻՆ ԸՆԾՐՆԻՆ ԸՆԾՐՆԻՆ ԸՆԾՐՆԻՆ ԸՆԾՐՆԻՆ ԸՆԾՐՆԻՆ ?

cW-1.2

DW-Gi tWmc'ip (1854) : ik'yn c'k'umb I e'e'icbv

D'ik'

GB cW tk'l Av'icb-

- ▶ D'Wi tWmc'ip' m'z'wi'k f'vi't'zi c'Z'K c'k' c'K ik'yn ef'vM MVb I Rb'ik'yn Kg'R'Z'f c' m'p' I Z'ui c'k'um'b K'Z'e' m'p'ut'K'R'ib't'Z c'vi't'eb;
- ▶ f'vi't'Z c'lg'e't'i'i g'Z nek'pe'`'ij'q c'Z'Z'vi c'f'le I nek'pe'`'ij'q c'k'um'b K'Z'e't'yi f'ig'K'v e'Y'v Ki't'Z c'vi't'eb Ges
- ▶ D'Wi tWmc'ip' D'ij'w'L'Z ik'yn e'e'icbv m'p'um'K'Z' w'el'q'ew'ij' th'gb ik'yn c'Z'Z'v't'b Ab'y'v'b c'lv'b c'lv'i c'e'Z'v, ik'yn c'wi'K'ib'v, ik'y'K c'k'y'Y, b'rix ik'yn, e'w'eg'j-K ik'y'vi c'e'Z'v B'Z'w' Av't'j'v'P'v Ki't'Z c'vi't'eb |

J'c'ub't'ek'K f'vi't'Z ik'yn m's'p'v's'i' h'Z'`'ij' b'm'Z'g'v'j'v t'N'v'Y'v K'iv n't'q'u'Q'j' Z'b'f'a'`' D'Wi tWmc'ip, 1854 (Wood's despatch) m'e'f'c'y'v`' i'a'z'c'p'`'m w'el't'h t'K'v'b m't'`'n t'b'b | K'v'i'Y' c'ie'Z'f'K'v't'j' f'vi't'Z'i' ik'yn t'y't'i' Z'`'v' ik'yn c'k'umb I e'e'icbv h'Z' c'w'ie'Z'v I c'w'ie'a'b' K'iv n't'q'f'Q' m'e'w'K'Q'z' g't'j' D'Wi tWmc'ip' i'K'Q'z'v' i'K'Q'z'v' i'K'Q'z'c'f'v'e' c'w'ij'w'y'Z' n'q | D'Wi ik'yn b'm'Z'i' Ab'`'Z'g'`'e'ik'o'`' n'j' G'u'U' ik'y'vi w'og'f'h'ig'x' c'w'i'm'e'Y' b'm'Z' Z'`'v'M' K't'i' m'v'v'i'Y' b'v'm'v'i'K't'i' g't'a'`' ik'yn w'e'`'t'i'i'`' w'q'Z'j'`'`'K'v'i' K't'i' t'b'q | G'K' K'`'v'q' e'j'v' h'v'q'`'`'v'x'b' f'vi't'Z', J'c'ub't'ek'K' c'w'K'`'l'b' Av'g't'j' c'e'`'e'v's'j'v' Ges' e'v's'j'v't'`'k' th' ik'yn e'e'ic'v' P't'j' Av'm't'Q' Z'v'i' w'f'w'e'`' i'w'P'Z' n't'q'u'Q'j' B'w'Z'v'm' c'w'm'x' GB ik'yn m's'p'v's'i'`'ij' t'j' |

D'Wi GWKKb tWmc'ip' c'K' ik'yn ef'vM MVb, nek'pe'`'ij'q c'Z'Z'v, g'v'Z'f'u'lv'i' c'q'v'R'b'x'Z'v, Rb'ik'yn e'e'ic'v, M'p'U-B'b-GBW c'lv'i' c'e'Z'v, ik'y'K-c'k'y'Y, e'w'e'`' ik'yn I b'rix ik'yn c'f'w'Z'i' D'ci`' i'a'z'j' c'lv'b'c'e'f' ik'yn c'k'umb I e'e'ic'bv i' D'ci' m'z'w'ik' t'ck' K't'i'w'Q'j' |

**ik'yn ef'vM I Rb'ik'yn
A'w'K'Z'p'**

tWmc'ip' i'a'z'c'p'`'m'z'w'ik'`'t'j'v'i' g't'a'`' ik'yn c'k'umb I e'e'ic'bv m'p'um'K'Z' b'Z'b' c'w'i'K'ib'w'u' (New Scheme) c'lv't'g'b' D't'j'w'L't'h'w' | c'w'i'K'ib'v'i' c'lv'g'ust'k' w'Q'j' c'K' ik'yn ef'vM'i' K'`'v | Z'L'b' f'v'i'Z'e't'f'K'v'v'v'b'x' A'w'K'Z'`'v'b' e'v's'j'v', g'v'`'R', t'e'f't'p'`' D'E'i-c'w'og' c'k' Ges' c'v'v't'e' w'e'f'`' w'Q'j' | G'm'e'`'v't'b' w'Q'j' c'f'`'w'k'K' ik'yn t'e'w'`' Ges' K'v'D'w'Y'j' Ae' GWKKb | G'K' G'K'u' c'k'`'k'i' ik'y'vi' f'v'i' K't'q'K'R'b' g't'b'v'v'Z' m'`'t'm'i'`' v'v'i'v' M'w'Z' G'K' G'K'u' t'e'w'`'e'v' K'v'D'w'Y'j' i' D'ci' b'`'i' w'Q'j' | d't'j' ik'yn c'k'um't'b' t'K'v'b' m's'n'w'Z' w'Q'j' b'v | Z'v'b' b'Z'b' c'w'i'K'ib'v'q' m'g'`'c'k'`'k' t'`'k' ik'yn t'e'w'`'e'v' K'v'D'w'Y'j' Z'z'j' w'`'t'q' c'Z'`'K'u' c'k'`'k'i' R'b'`' c'K' ik'yn ef'vM (Department of Public Instruction) MVb' K'iv'i' m'z'w'ik' K'iv' n'q | GB ef'vM' c'w'i' P'w'ij' Z' n't'e' Rb'ik'yn' A'w'K'Z'f' (Director of Public Instruction) v'v'i'v' | Z'v'i' A'ax't'b'`'v'K't'e' h't'`'o' m's'L'K'`'y'`'`' I' K't'j'R' c'w'i'`'k'f' (Inspector) | c'w'i'`'k'f'M'Y' c'Z'Z'v'b' c'w'i' P'ij' b'v, e'e'ic'bv, ik'yn`'v'b' m'p'ut'K'`'h'`'v'h'`' c'iv'g'k'`'v'b' K'ite'b' Ges' ik'y'vi' m'v'g'u'w'k' D'b'q'b' m'p'ut'K'`'m'i'K'v't'i'i' K'v't'Q' e'w'w'f' w'it'c'v'u'`'w'L'j' K'ite'b' | GB e'e'ic'v' ik'yn c'k'um't'b' t'K'`'i'q'K'it'Y'i' b'm'Z' c'e'w'Z'Z' n'q |

ntq Awak MhYi AbZg DfIk" uQj hvZ ftki RbmvariY ukYv ue-ti
Df-vMx ntq Awak msL-vq ukYv cZovb -vcb Kti ukYvi -z chvni mnthvMZv
KifZ cvti | ukYv cZovbmgfni Aw_R mgm'vi mgvavbKfi tWmc-vP Abyvb
cOvbi ubt-R f-q | Zte miKwi Abyvb cveri Rb" i agvI tmBme ukYv cZovb
thvM" eTj wefepZ nte thme ukYv cZovb-

- 1) agvI tcyfvtte moyukYve-e-v cwi Pvj bv Kite | Aek" hv tKv-vI agvI
ukYv f-l qv nq Zv Dcyv Kiv nte |
- 2) -vbxq cwi Pvj bvi e-e-v -vKte |
- 3) miKwi cwi-kfbi AwKvi -Kvi Kite I cwi-kfKi ubt-R tgbt Pj te |
- 4) QvI-t-i Kiv t-tK mvgv" teZb vte |

miKwi Abyvb (MhU-Bb-GBW) cOvq ftki mefkYvi ukYv cZovb Kgtenk
DcKZ.ntqQj | Zte ugkbvix ukYv cZovb, tjvB metPtq tek DcKZ.ntqQj |
Abyvb tgvUvgvI vZb tkYfZ wef³ uQj :

- 1 ukYKiv hvZ teZb cvb tmRb" Zvi uKQzAsk mrvh'ifc -vb (Salary
grant) |
- 1 ubw-OKvtj i Rb" ubw-0 nvti mrvh" -vb (Fixed period grant) |
- 1 cixYvi dj vdtj i wfvE-tZ -vb (Payment by result) |

ukYK ckyfYi e-e-v

mv_R ukYv vtb ht_o thvM'Zim-ubankYfKi GKvSfAve m-afUI tWmc-vP DfjL
Kti | tmB DfIk" ukYv vtb Dc-thvMx ukYK cOZ Kivi Rb" tWmc-vP
ukYKf-i ckyfYi Rb" GKvU bZb cwiKf bv f-lqv ntqQj | ukYKf-i
ckyfYi DchY e-e-vi Rb" wefbaeitbi bgfj -j cZovi mzwik Kiv nq |
G m1/2 ukYK ckyfYv-f-i ewEi e-e-vi ubt-R f-lqv nq | ckyfY fktl mb"
cOvb Ges PvKfZ vtb vtbvM' vtb e-e-v MhY Kiv nq |

ewEgJ-K ukYve-e-v

tWmc-vP mvariY gubj i ewEms-vtbi Dci wefkl , iaZ; cOvb Kti wefbaeitbi E-gj-K
ukYvi Rb" c_K e-e-v Kivi mzwik Kti | AvBb, wPvKrmv, Kwi Mvi we-v cOvZ.
ukYvi Rb" c_K gmv-e-vj q -vctbi mzwik Kti | G m1/2 Avtiv ejv nq th
Gme gmv-e-vj q wefbaeitbi -vj q vrv cwi Pvj Z nte |

**bvix ukYv ue-ti
iaZfivc**

fvi ZeI P bvix ukYv AtbK wcvOtg i tqtQ A_P bvix ukYvi DchY e-e-v KifZ
bv cvitj Rb ukYvi KivR moyfvtte PjZ cvti bv- GB Dcjmä t-tK tWmc-vP
fviZ AwakmsL"K bvix we-vqZb cZovi cwiKf bv tbq Ges Abyvb cOvi
gva-tg bvix ukYv ue-ti e-e-v tbl qvi K-vI ejv nq |

DfWi tWmc-vtPi jYyXq w-K nj- (1) tWmc-vtP fviZiqf-i ukYvi e-vcvti
BstfR miKviti i -wqZi -Kvi; (2) ukYv ckvmb I e-e-vcvbi DbwZKf cO-ugK
-li t-tK AvicKti wefbaeitbi -vj q chSf ukYv vb wKfvtte Pj te G m-afU wPsfcthvZ
mzwik |



cvtWĒi gj`iqb-1.2

A) msujB DĒi cĕæ

1. cĕ`tki ukjv nefvtMi cĕvb KgRZŷ c`ex uk uQj?
2. Rbukjv cwiPvj tkĭ Aaxb`Kvi v? Zĕ`i`vucZj uk?
3. DfWi tWmc`vP tKvb tKvb `vtb nekje`ij q `vctbi mŷwi k Kti uQj?
4. nekje`ij q cwiPvj bv clP`i Kvvtgv eYŷv Ki ab|
5. mi Kwĭ Abjvb tctZ ntj ukjv cĕZŷvb tK uk uk kZ`ci-Y Ki tZ nZ?
6. ukjK cĕkjtYi Rb` tWmc`vtPi mŷwi k uk uk?

Av) iPbvj-K cĕæ

1. DfWi tWmc`vtP Dfj uLZ ukjv cĕkvb I e`e`vcbv m`utK`GKiu msujB
vei Y ŷ`b|

c0_ugK ukÿvi cKumb e`e`v

c0_ugK ukÿvi cKumb m`u`tk`ejv ntqtQ th GKiu wRjv A_ev ugDibimc`ij
teW`^`^GjvKvi `x`_tjvi `vqZi MhY Kite| Gi Rb` `rqEkumb KZ`y
mKj m`m` A_ev KtqKRb m`m`tk ubtq `x`_teW`MVb KitZ cvi| `rqZkwmZ
c0Z0vb ubtR A_ev ubtRt`i `Zwi `x`_teW`^`^GjvKvi c0_ugK ukÿvi Dbq`bi
e`e`v Kite| Gi Rb` tKv_l bZb `jy `vcb Ges cjuZb `x`_tjvi Dbq`bi
e`e`v KitZ nte| miKwi c0_ugK `x`_tjvi `vqZi axti axti GB `rqZkwmZ
c0Z0vtbi Dci AcP Kivi m`z`wik Kiv nq| ukÿvi cwi cY`vqZi GKiu ms`vi
Dci AcP Kitj ub0qB c0_ugK ukÿvi DbmZ nte-GB uQj Kugk`bi aviYv| uKŠ`
KihZ dj nj weciXZ| KviY `rqZkwmZ c0Z0vb`_tjv uQj ubZiS`ŷŷ| dtj
Zviv GZ eo`_ia`vqZi cjb KitZ cvi ub|
c0_ugK ukÿvi e`q ube`fni Rb` Kugkb A_`e`e`v m`u`tk`KtqKiu gj`evb
m`z`wik Ktib|

c0_ugK ukÿvi A_`iqb

- 1 c0Z`K tRjv l ugDibimc`ij teW`c0_ugK ukÿvi Rb` GKiu we`tkl A_`FvEvi
msi`yY Kite|
- 1 ukÿv mspu`S`mKj e`q ei`f`i gta` c0_ugK ukÿvi AMhaKvi l AwaKZi
cwi gvtY `vex`_vKte|
- 1 c0_ugK ukÿvi e`q ms`z`vtbi Rb` GK ZZixqisk e`qfvi miKvi`tk enb
KitZ nte|
- 1 c0_ugK we`ij q cwi`k`fbi e`q l bgŷŷ `x`_cwi Pij bvi e`q c0t`ukK miKvi
enb Kite|

c0_ugK ukÿvi cV`µg

c0_ugK ukÿvi cV`m`mP m`u`tk`Kugk`bi m`z`wik uQj th, c0qvRbwfueK cV`m`mP
c0`qb KitZ nte| cV`µtg`_vKte MWZ, umve-ukÿv, cwi ugiZ we`Avb, cKiuZ
we`Avb l kixi we`Avb| Kul, uk`i l `^` ukÿvi e`enwi K ieltqi K_vl wi`ctvU`
Djt`L Kiv nq| Kugkb Av`Aj K c0qvRtbi Dci wfiE Kti cV`cyK iPbvi Dci
_iaZi Avtvc Ktib| ZvB cV`cyK iPbv l cV`m`mP ubYq `vbxq KZ`tyi
wetePbvaxb nte etj m`z`wik Kiv nq| Gi dtj ukÿvi gvtbvq`b l c0qvRbwfueK
bgbxqZv A`ŷŷe`vtK|
ukÿK c0ky`Yi w`tkl Kugkb`_iaZy`vvc Kti Ges c0Z`K gnKgv cwi`k`fki
Z`Epearfb Kgcty` GKiu Kti ukÿv c0ky`Y `vctbi Rb` m`z`wik Kti|

gva`igK ukÿvi e`e`v`icbvq temiKvix D`M`tk Drmn`vb

gva`igK ukÿvi cKumb l e`e`v`icbvq Kugk`bi m`z`wik
gva`igK ukÿvi e`e`v`bv c0t`½ Kugkb gva`igK ukÿvt`y`l t`_tk µgk miKwi ubqŠy
l D`M` cZ`vni Kti Aw`R Abyt`bi m`v`v`th` temiKwi D`M`tk l Drmn`Z
Kivi b`m`Z MhY Kti| DciŠ` temiKwi D`M`tk Drmn`Z Kivi Rb` Kugkb
m`z`wik Kti th, m`v`v`c0B we`ij`tqi cwi Pij bv mfv `vaxbfite`^`^we`ij`tqi
teZt`bi ni uba`f`Y KitZ cvi te| Zte gva`igK ukÿv D`Pgub msi`y`Yi Rb` c0Z
tRjvq GKiu Kti D`Pgvt`bi miKwi Av`k`e`ij q`_vKte| ZvQvor AbM`hi AA`tj i
Rb` miKvi ubR ubqŠy`vaxfb we`ij q cwi Pij bv KitZ cvi te|

gva`igK cV`µg

BtZvct`egva`igK we`ij q ukÿvi c0`vZ wntmte`iayGKglyx ZEMZ ielq cVb-
cVt`bi e`e`v` uQj | A_P h`j`Mi `vex`_uQj e`enwi K ukÿv c0Z`fbi w`tk| ZvB
Kugkb D`Pgvt`bi gva`igK we`ij`tqi cV`µgt`tk`_v` Astk f`M Kivi ciugk`
t`b, h_v-0G0 tKv`G Ges 0me0 tKv`G 0G0 tKv`G`_vKte wekte`ij q c0etki
cixyvi cV`ielq Ges 0me0 tKv`G`_vKte m`m`Z` einfZ, Kwi Mwi l e`E`ukÿvi
Rb` e`enwi K cV`ielq|

gva'igK ikývi gva'g

gva'igK ᄁi i ikývi gva'g ᄁK nte tm m=útk©Kugkb brie ᄁQᄁj b| mᄁZivs atí
tbl qv thᄁZ cvᄁi, Kugkb gva'igK ikýv ᄁi BstíᄁR FvlvᄁK gva'g Kᄁi ikýv
cwi Puj bri cýcᄁZ ᄁQᄁj b|

**D'P ikýv ᄁᄁK miKwi
ubqšY cᄁ'vni**

D'P ikýv e'ᄁcbiq Kugkᄁbi mᄁwik

1. cᄁZᄁU Kᄁj ᄁRi Aᄁᄁ R mᄁvnh, ikýK I KgPwii msL'v, cwi Puj bri LiP,
`ýZv, `vbxq Pwv`v cᄁ'vZ hvPvB Kᄁi ᄁᄁZ nte|
2. D'P ikývi ᄁýᄁᄁ miKwi ubqšY cᄁ'vni KiᄁZ nte, Zte th, mg`I Kᄁj ᄁRi
DrKᄁlP Dci ikývi gvb ᄁbfP Kᄁi, tm mg`I Kᄁj ᄁRi cwi Puj bri `ᄁqZ;
miKᄁi i nvZ `vKᄁZ cvᄁi|
3. mᄁvnh`cᄁB Kᄁj R_ᄁj i Pwv`v Abjvqx Zvᄁ`i Mᄁ ᄁbgP Y I Mᄁ ᄁgvi vᄁZi Rb`
A_ev AᄁveecĀ, MᄁMᄁi i cýK ev DcKi Y BZ`vᄁ ᄁq Kivi Rb` AᄁZwi³
A_`cᄁvb KiᄁZ nte|
4. cᄁZᄁU Kᄁj ᄁR ᄁKQᄁsL`K QvĀQvĀxi Rb` ᄁebᄁeZᄁb Aa`qᄁbi e'e`v KiᄁZ
nte|
5. ᄁgavex ikýv_ᄁMY hvᄁZ ᄁeᄁ`ᄁk D'P ikývi Rb` thᄁZ cvᄁi Zvi mᄁhvM mᄁeav
ᄁᄁZ nte|
6. eo eo Kᄁj ᄁR ᄁeᄁfᄁeᄁelᄁq HwQK ikývᄁᄁg cᄁZᄁ KiᄁZ nte hvᄁZ ᄁeᄁfᄁeᄁ
gvbᄁmK ýgZᄁeᄁkᄁ ikýv_ᄁi vᄁᄁ`i mᄁg_`I cᄁqvRbgZ ikýv ARᄁ Kivi
mᄁhvM ᄁcᄁZ cvᄁi|
7. DĒi cᄁᄁᄁ mᄁgᄁšcᄁ`ᄁk GKᄁU ᄁekᄁe`ᄁj q `vcb KiᄁZ nte|
8. BDᄁi vcxq ᄁekᄁe`ᄁj q nᄁZ Fvi Zxq| ᄁᄁᄁᄁvixᄁMYᄁK miKwi Kᄁj Rmgᄁn
ikýv`ᄁbi teᄁvq ᄁeᄁkᄁ mᄁhvM ᄁᄁZ nte|
9. agᄁeᄁ ᄁᄁᄁj K bᄁᄁZi Dci ᄁfᄁĒ Kᄁi Ggb GKᄁᄁvb `bᄁZK mᄁvᄁZ` mᄁᄁᄁ KiᄁZ
nte hv miKwi I temiKwi Kᄁj ᄁR ikýv ᄁ`qv thᄁZ cvᄁi|
10. cᄁZ`K ᄁmᄁᄁb Kᄁj ᄁRi Aa`vcKMY ᄁbR Kᄁm_ᄁj ᄁᄁZ ᄁbqᄁgZfvᄁe bᄁᄁwi K
AᄁaKvi I `ᄁqZᄁeva m=útk©e³Zv. cᄁᄁᄁbi e'e`v Kiᄁeb|

HwQK ikývᄁᄁg cᄁZᄁ

**ᄁeᄁ`kx ᄁᄁᄁvixᄁ`i
ᄁeᄁkᄁ mᄁhvM**



ԿՎԵՆԻ ԳՅՈՒՅՑ-1.3

A) ԵՍՅՄԻՆԻ ԿԵՆՏՐՈՆԻ

1. ԿՎԵՆԻ ԿԵՆՏՐՈՆԻ ԿԵՆՏՐՈՆԻ ԿԵՆՏՐՈՆԻ ԿԵՆՏՐՈՆԻ ԿԵՆՏՐՈՆԻ ?
2. ԿՎԵՆԻ ԿԵՆՏՐՈՆԻ ԱՊՅՑԻ ԿԵՆՏՐՈՆԻ ԿԵՆՏՐՈՆԻ ԿԵՆՏՐՈՆԻ ԿԵՆՏՐՈՆԻ ?
3. ԿՎԵՆԻ ԿԵՆՏՐՈՆԻ ԿԵՆՏՐՈՆԻ ԿԵՆՏՐՈՆԻ ԿԵՆՏՐՈՆԻ ԿԵՆՏՐՈՆԻ ?
4. ԿՎԵՆԻ ԿԵՆՏՐՈՆԻ ԿԵՆՏՐՈՆԻ ԿԵՆՏՐՈՆԻ ԿԵՆՏՐՈՆԻ ԿԵՆՏՐՈՆԻ ?
5. ԿՎԵՆԻ ԿԵՆՏՐՈՆԻ ԿԵՆՏՐՈՆԻ ԿԵՆՏՐՈՆԻ ԿԵՆՏՐՈՆԻ ԿԵՆՏՐՈՆԻ ?
6. ԿՎԵՆԻ ԿԵՆՏՐՈՆԻ ԿԵՆՏՐՈՆԻ ԿԵՆՏՐՈՆԻ ԿԵՆՏՐՈՆԻ ԿԵՆՏՐՈՆԻ ?

Ա) ԿՎԵՆԻ ԿԵՆՏՐՈՆԻ

1. ԿՎԵՆԻ ԿԵՆՏՐՈՆԻ ԿԵՆՏՐՈՆԻ ԿԵՆՏՐՈՆԻ ԿԵՆՏՐՈՆԻ ԿԵՆՏՐՈՆԻ ?
2. ԿՎԵՆԻ ԿԵՆՏՐՈՆԻ ԿԵՆՏՐՈՆԻ ԿԵՆՏՐՈՆԻ ԿԵՆՏՐՈՆԻ ԿԵՆՏՐՈՆԻ ?

**Ktj R cwi`k0 I
Abtgv`b**

- Rb#KB mi Kvi gtbvbxZ Kiteb|
- 1 cjtbr wekpe`ij q,tjtZ 20 Rb Ges bZb`0U (civAve I Gjvner`)
wekpe`ij tq 15 Rb Kti be#PZ 0tdtj v0 tbi qv Pj te| GBfite G AvBtbi
mivth` wtb#U be#PZ tdtj vi msL`v ewx Kiv nte|
 - 1 wekpe`ij tqi ht_0 msL`K c0Zwmai Avm#bi e`e`v Kti imi0tKU#K
AvBbvM Abtgv`b t`I qv nte|
 - 1 wekpe`ij tqi mibw`0 Abtgv`b wj wce x nte Ges Ktj R,tjv hvZ wbgqZ
cwi`k0 nq Ges Abtgv`tbi cte`mi Kwi AbgnZ tbi qv nq tm wltq m#u0
wt`R t`I qv nte|
 - 1 wtb#U wv`0 mgtqi gta` AvBbtK Kvth`cwi eZ0 Ki#Z bv civtj c0qvRbxq
cwi eZ0 mva#bi Rb, Ggb wK bZly wbgqKvby c0qtbi e`vc#i I mi Kwi
KZeytK AvBbm#Z ygZv AcP Kiv nte| 1857 mtj i AvBtb mi KvitK
GB ygZv t`I qv nqwb|
 - 1 wekpe`ij tqi KgtAj wba#tYi ygZv AwcZ nte eojvtUi Dci| 1857
mtj i AvBtb GB weavwUI wj bv, dti bZb AvBbw RbM#Yi gtb ht_0
mt`tni mw0 Kij |



cvtV#i gj`vq-1.4

A) ms#B D#i ckae

1. fvi Ziq wekpe`ij q Kvgkb wbtqMKvtj fvi#Zi tKvb tKvb `v#b wekpe`ij q
`vctbi cwi KtI bv Pj wj ?
2. Kvgkb tKb Kvj KvZv teit#^, gv`R wekpe`ij q#K wkyYag# wekpe`ij tq
cwi YZ Ki#Z weti wazv Kti wj ?
3. Kvgk#bi c0ve g#Z wtbU m`m`i Kvhrvj KZ ermi wj ?
5. bZb Ktj R Abtgv`tbi mgq wK wK wltq ,iazj mnKvti wetePbv Kivi Rb`
Kvgkb mgwv k Kti wj ?
6. cv`mug Ges civyv cxwZ m#utK`Kvgk#bi mgwv k,wj eY0v Kiab|
7. fvi Ziq wekpe`ij q AvBtb (1904) wekpe`ij q#K wK wK `wqZj AcP
Kti wj ?
8. fvi Ziq wekpe`ij q AvBtb (1904) wtbU MVb m#utK`mgwv k wK wj ?

Av) i Pbvj-K ckae

1. wekpe`ij q ckwmb I e`e`vcbv m#tU wekpe`ij q Kvgk#bi mgwv k,wj
eY0v Kiab|
2. fvi Ziq wekpe`ij q AvBtbi (1904) aviv,wj eY0v Kiab|

cW-1.5

jW©KvRšbi ikýv ms`vi (cŃ_ugK I gva`ugK ikýv cķumb I e`e`icbv

Džik`

GB cW tkłI Avicb-

- ▶ jW©KvRšbi ikýv ms`viti cŃ_ugK ikýv cķumb I e`e`icbvi aviv,tjv AvtjvPbv KižZ cvižeb;
- ▶ jW©KvRšbi ikýv ms`viti gva`ugK ikýv cķumb I e`e`icbv cñt½ cŃ_ineZ c`tycmgn eYšv KižZ cvižeb Ges
- ▶ jW©KvRšbi gva`ugK ikývi gvb Dbqłbi Rb` thme bñZ MšY KtiñQtj b tm,tjv RvbtZ cvižeb|

umgjn ikýv mššj žb nekje`ij tqi ikýve`vi ms`vi cŃ_itei mšš th nelqñl mešPtq ,iažj,tctqñQj Zv ntjv fvižZi cŃ_ugK I gva`ugK ikýv ms`vi nelqK cñt½| gj-Zt mššj žb MpxZ cŃ_itei Dci wñE Kti jW©KvRšbi wñfbñwkvñ- ms`vi I Zui ikývbñZ (1904) nelqK cŃ_lemgn iPbv KtiñQtj b| jW©KvRšbi ikýv LvžZ eivl KZ.A_©Awak cwi gvtY cŃ_ugK ikývq e`tqi e`e`v, cŃ_ugK ikýv DbqłbKti ikýv AwakZš (Director of Education) c` mšš, cŃ_ugK ikýKti cķkY, cŃ_ugK I gva`ugK ikývi gvb Dbqłb, Abžgn Z w`ij tq Abývb cŃ_ib gva`ugK w`ij tqi cñ_μtg eñEgj-K nelq AšifñKiy, gva`ugK w`ij qmgn (g`ñUKšj kb cixývq Qñl tčŃ_ibi B`QK w`ij qmgn) wñfñmgn ikýv wñfñmn nekje`ij tqi Abžgn b MššYi cŃ_μqv cšZšbi Dci netkl ,iažj cŃ_ibceš cŃ_ugK I gva`ugK ikýv cķumb I e`e`icbv mššK`th gj`erb mššvik tck KtiñQtj b Zv wbtgñAvtjvPbv Kiv ntjv|

**gva`ugK `žj i msL`v
MZ mššKvPb I
YMZ gvb Dbqłb**

gva`ugK ikýv ms`vi : cķumb I e`e`icbv

DžWi tWmc`vPi mššvik μtg MšU Bb GBW cŃ_ivi cšZšbi ci t_žKB gva`ugK ikývi tyžł temiKvix cŃ_Pov Aera MñZžZ w`li jvf KtiñQj | Zvi dtj eutýžł ikývi gvtbi netkl AebñZ NšUñQj | Ggb AžbK `ž `ñmcZ ntqñQj th,tjvžZ AZ`šñibggvgtbi ikýv`vb Kiv nZ| Zvi dtj gva`ugK `žj i msL`v eñx ntj I KvñRñvi Zvi w`K w`tq Ziv`i gj` netkl ñQj bv| KvRšbi gva`ugK ikývi GB AwbqñšZ KvñRñvi Zvi w`K w`tq Ziv`i gj` netkl ñQj bv| KvRšbi gva`ugK ikývi GB AwbqñšZ w`li tiva Kivi wñxvšñibttqñQtj b| gva`ugK ikýv mššŃU Zui bñZ `ñl K`vq cķvk Kiv hvq, msL`vMZ mššKvPb I ,YMZ gvtbvqłb A`š ikývi w`łtii wqššY I ikývi gvtbi Dbqłb| gva`ugK ikývi tyžł th aššbi wbgvgtbi `ž Aevafite `ñmcZ ntq PtjñQj, tm aššbi `ž Avi cŃ_Zov bv Kti cŃ_ZwöZ `ž,tjvi gvtbi DbñZ KivB ñQj KvRšbi gj-bñZ|

**miKvix temiKvix Dfq
gva`ugK `žj i wqššY I
Abžgn žb kZšivc**

gva`ugK ikývi AevñZ eñx tiva Kivi Rb` KvRšbi `ž,tjvžZ Abžgn`b cŃ_ivi cšZšbi Kti b| fvi Ziq ikýv Kugkšbi mššvik Abžñti Gi AvñM tKej gvl mñvñh`cŃš (Adided) `ž,tjvi DciB ikýv wñfñMi wqššY KvñRi ñQj Ges 1882 mñj t_žK 1902 mñj chšñikýv wñfñM GB bñZ AbžñY Kti PtjñQtj b| 1904 mñji miKviti ikývbñZ mššvšñl cŃ_ite tmB bñZ cwi Z`ñM Kti mg`ł miKvii I temiKvii `ž,tjvžK wqššYi wñxvšñl MššY Kiv nq Ges tmB bñZ Abžñti `ž Abžgn žbi kZšñ iPbv Kiv nj | GB kZš,tjv nekje`ij q Avššbi

Ktj R Abtgv` tbi kZ᠋ i gZB uQj Ges tNvI Yv Kiv nj th GKgvĪ Abtgv` Z ᠊, tjt vB MōU Bb GBtWi Rb` Avte` b Ki tZ cvi te |

**᠋kŷv nefMmn
vekte` ij tqi Abtgv` b
MōtYi cūvi cōZ᠋**

th mgĪ ᠊g g'vUKtj kb cixyvq QvĪ tcōtYi B`QK nte tm, tjt vK ᠋kŷv nefvMi Abtgv` b Qvovl th vekte` ij q H cixyv cwi Pwj Z Ki te tmB vekte` ij tqi Abtgv` b jvf Ki tZ nte | dtj ᠊, tjt v Dci ᠋cKvĪ i Abtgv` b cūv ej er nj | cūg, ᠋kŷv nefvMi; uZxq, vekte` ij tqi | GB uōnea Abtgv` b cūvi dtj gva'ngK ᠋kŷvi evavxb cñvi ve᠋kl fite Le`ntq hvq | ZvQvov Gi AvtM vekte` ij q Ges ᠋kŷv nefvMi gta` tKvbl thvMvthM uQj bv | vekte` ij q, tjt vZ ᠊ cwi` k᠋bi tKv e`e`v br vKvi Rb`l Avl Amveav nZ | GB hM Abtgv` b cūvi cōZ᠋b tm Amveav uKQv` i` nq |

**Abtgv` Z ve` ij tqi
mjhM-mveav**

᠋kŷv nefvMi Abtgv` Z ᠊, tjt v ubvngj uLZ mjhM mveav cvl qvi AwaKvi x nj :
1 miKwi MōU-Bb-GBW jvf;
1 miKwi cixyv, tjt vZ QvĪ tcōY;
1 miKwi QvĪ evĪtFvMx QvĪt` i MōY |
GB bZb bvxZ Abvnti AwaKmsL`K ᠊ hvZ Abtgv` b MōtY DrmvinZ nq, tmB DfĪk` temiKwi ᠊, tjt vZ AwaKZi cwi gvtY MōU-Bb-GBW veZi tYi m×všf MōY Kiv nq | Abtgv` tbi kZ᠋ h_vh_fite cōZcvj Z nt`Q uKbv, tm vel tq mhZæ` uō ivLvi DfĪk` cwi` kRgŪj xl mslMvZ Kiv nq |

th mKj ᠊ Abtgv` b jvtfi Rb` Drmvinx nte br tm, tjt vKl ctiyv fite ubqšYvaxb Kivi DfĪk` GB gtg` tNvI Yv Kiv nq th, Abtgv` Z ᠊ i UvYdvi mnuUctKtUi tKv gj` tKvi Kiv nte br Ges H mnuUctKtUi vfvĪtZ tKv Abtgv` Z ᠊ QvĪ fvZ`Kiv hvte br | GB fite Abtgv` Z ᠊, tjt v ghP`v ve᠋kl fite Le`Kiv nq | Abtgv` b kZ`h_vh_fite gvbtZ cvivi dtj AtbK ᠊ eŪ ntq hvq |

jW`KvR᠋ gva'ngK ᠋kŷvi cñvi l cwi Pvj bvi tŷtĪ Ktvi ubqšfYi m½ ᠊, tjt v ᠋kŷvi gvB Dbqtbi Rb` KZ, tjt v bvxZ Ae j` b Kti uQtj b |

Av` k᠋gtWj ᠊ cōZōv

1 miKwi D`P ᠊, tjt vZ Av` k᠋ev ōgtWj ō ᠊ i f`c cwi Pvj br Kiv nte | KvR᠋ ᠋kŷv tŷtĪ t` tK ivōtq cōZ`vPvĪ i bvxZi mg`_᠋ Ki tZb br | ZvB m×všf tbb, ᠋kŷv tŷtĪ i cōZ`K kvLvj q miKwi cōP`v A᠋᠋veivLtZ nte Ges cōZ`K tRjvq AšZ GK u Kti miKvi cwi Pwj Z Av` k᠋gtWj D`P ᠊ cōZōv Ki tZ nte |
1 temiKwi ᠊, tjt v hvZ miKwi gtWj ᠊ i gZ Dbz` t`i tcōv tZ cvti, Zvi Rtb` ch᠋B cwi gvtY MōU Bb GBW veZi tYi AvtqvRb Kiv nte | jW` KvR᠋ ᠊ i cixyvi djvdtj i Dci ve᠋kl gj` Avtvc Ktibub Ges Zvi GB bvxZi dti cixyvi djvdtj i vfvĪtZ mrvh` t`l qvi bvxZ μgkt gva'ngK ᠋kŷv tŷtĪ t` tK j᠋ nq |

**᠋kŷK-cākŷY Ktj tRi
Dbz`Ki Y**

1 gva'ngK ᠊ i ᠋kŷKt` i Dch᠋ cākŷY e`e`vi cōZI KvR᠋ AwaKZi gtvthM t` b | 1904 mtj i ᠋kŷv bvxZ mspvšf cōfite uZub ubt` R` t` b th ᠋kŷK cākŷY Ktj R, tjt vK Dbz` Kti cākŷY cōB gva'ngK ᠋kŷKt` i msl`v ev` Ki tZ nte Ges Zvi Rb` miKvi tK AMv`x ntZ nte |

ikývii gva`g

- 1 j W[©]KivR[®] gva`igK civm^tgi gta` e^wEgj-K ielq cēZ^fbi cōZI ietkl , iazⁱfivc Ktib Ges g^wIKtj kb cixývi mggh^pvm^aúbrēGKiu e^wEgj-K cixývi I AvtqvRb Kivi cōⁱle Ktib|
- 1 ikývi gva`g m^aut^kQ[©]Zib mýúofivte Zui ikývigj-K cōⁱlte tNviYv Ktib th ikýv^xp 13 ermi eqtmi AvtMB BstiuR fivivtK ikývi gva`g Kiv tKiv g^tZB hv^²hv^² nte bvl|

cōⁱigK ikývms⁻vi : cūmb I e⁻icbv

cōⁱigK ikývi týt^l j W[©]KivR[®]bi b^miz iQj tek ⁻Zšjⁱ gva`igK ikývi týt^l tKej g^vl , yMZ g^vb Dbq^tbi cōⁱZ ^wZib g^tbivth^w ^wtq^viQ^tj b Ges c^wi g^v yMZ e^wxⁱ m^st^kvPb KtⁱuQ^tj b| Avⁱ tmRb` Abšg^vb cōⁱv BZ^wi m^vivth` ^wZib gva`igK ikývi AvbqvšZ AM^wiv^tK iax Kivi t^pov KtⁱuQ^tj b| ^wKš⁻ cōⁱigK ikývi týt^l Zui b^miz iQj tek D⁻vi| m^sL^wMZ m^ach^viY I , yMZ g^vtbi Dbq^t, Dfqb iQj j W[©]KivR[®]bi cōⁱigK ikýv^wiz i D^tj ^wth^w ⁻ew^o|

cōⁱigK ikývi Ae⁻ j ý K^ti j W[©]KivR[®] th me gš^e KtⁱuQ^tj b tm^{,tj}v nj :

- 1 AZ^tZ me^o cōⁱigK ikývi Dci Miaž^t ⁻ l q^v cōⁱqvRb iQj ;
- 1 cōⁱigK ikývi m^ach^viY Avk^vij/c nq^vb, Ziv GLb t⁻tk me^rw^³ ^wtq cōⁱigK ikývi Dbq^tb t^pov Kiv cōⁱqvRb;
- 1 Gi Rb` cōⁱigK ikývi týt^l me^fcý^v te^wk eivⁱ Kiv D^wPZ|

cōⁱigK ikýv e⁻vi Dbq^tbK^ti j W[©]KivR[®] cōⁱlte thme ^wbt` R ^wtq^viQ^tj b tm^{,tj}v nj -

cōⁱgZ, cōⁱ ikK mi Kivi KZ^r ikývL^vtZ eivⁱ KZ.A^t_p eo Ask cōⁱigK ikývi Rb` e^q Kiv nte| ikývL^vtZ m^sM^pxZ Av^Ávj K Zn^vetj i A⁻cōⁱigK ikýv ^wfb^o Ab` tKiv ikývi Rb` e^q Kiv hv^e bvl| ⁻vqZ^wmZ cōⁱZ^ov^tK ^wbR ^wbR G^vivKi cōⁱigK ikývi Dbq^tbi Rb` ^wba^o ^vZ e^vt^rtU ikýv Av^áKZ^f (Director of Education) Abšg^vb M^hY Ki^tZ nte|

^wZ^xqZ, cixývi dj^vd^tj i ^wfiv^tZ ^we⁻ij q^tK Av^w R Abyvb t⁻ l q^v cōⁱv Z^wM Ki^tZ nte|

ZZ^xqZ : c^wi t^ekM^Z cōⁱqvR^tbi ^wfiv^tZ kniv^Áj I Mōg⁻Á^tj i cōⁱigK ^we⁻ij q^ti Rb` c^zK c^zK civ^vZ^wvj Kv cōⁱqb Ki^tZ nte| g^vZ^fiv nte GB ikývi gva`g|

PZZ^ø : cōⁱigK ikýK^ti ikýv I e^wEMZ th^wM⁻Zv e^wxⁱ Rb` cōⁱqvR^bxq m^sL⁻K ikýK cōⁱkýY gn^we⁻ij q ⁻icb I ikýK^ti teZb e^wxⁱ e⁻v Ki^tZ nte|

cÁgZ, cōⁱkýY e⁻vi Av^{ab}^wIKKiY Ges bZ^b bZ^b c^wx^vZ cōⁱqv^tMi gva`tg cōⁱigK ikýv^tK mR^ve I Av^KI^pxq Ktⁱ Z^tZ nte hv^tZ GB ikýv MY^vikývi c⁻tk m^vg Ktⁱ|

m^te^fci^v cōⁱigK ikývi týt^l j W[©]KivR[®] m^sL^wMZ I , yMZ Dfq cōⁱvi e^wxⁱ I m^ach^vi^tYi Dci ^wtkl , iazⁱAv^tivc KtⁱuQ^tj b|



cꠘVĒi gj`iqb

A) msꠘB DĒi cĕæ

1. gva`igK ꠘkꠘv mꠘúKġ W^QKvR^Þbi gj-bmZ ꠘK ꠘQj ?
2. gva`igK ꠘe`ij qꠘK tKvb tKvb KZ^Qy t_ꠘK Abġgv`b ꠘbZ nZ?
3. ꠘkꠘv ꠘefM KZR.Abġgv`Z ꠘe`ij q,ꠘj ꠘK ꠘK mġhM tcz?
4. Abġgv`b j vꠘf Abġmꠘx gva`igK ꠘe`ij qmġr ꠘbqšꠘYi Rb` ꠘK e`e`v ꠘbqꠘQꠘj b?
5. gva`igK ꠘe`ij qmġrni Dbqꠘ I ꠘbqšꠘYi Rb` j W^QKvR^Þ ꠘK bmZ Ae j ꠘb KꠘiꠘQꠘj b?
6. mgKvj ꠘb c⁰_igK ꠘkꠘv e`e`v mꠘúKġ W^QKvR^Þ ꠘK gšĒ` KꠘiꠘQꠘj b?

Av) iPbvġj-K cĕæ

1. j W^QKvR^Þbi ꠘkꠘv ms`vꠘi c⁰_igK ꠘkꠘv cĕvmb I e`e`vcbvꠘ aviv,ꠘj eY^Þv Kiab|
2. j W^QKvR^Þbi ꠘkꠘv ms`vꠘi gva`igK ꠘkꠘv cĕvmb I e`e`vcbv cĕhꠘ/2 c⁰ꠘeZ mꠘwiv k,ꠘj Avꠘj vPbv Kiab|

cW-1.6

m`Wj vi Kugkb (1919) : ukÿv cKumb I e`e`lcbv

Dt`ik`

GB cW tk`l Avicb-

- ▶ m`Wj vi Kugkb c`lmeZ gva`igK ukÿv cKumb I e`e`lcbv m`u`K`R`v`b`Z cvi`teb Ges
- ▶ m`Wj vi Kugkb XivKv GKil AvemK wekte`ij q c`lZ`v Ges Kuj KivZv wekte`ij q`fK ukÿYag` wekte`ij q i`c`v`š`ti`i c`l`em`n fvi`Z`i wekte`ij q mg`f`ni cKumb I e`e`lcbv m`u`M` mg`wi`k`K`Z. c`t`y`c`_`t`j`v eY`v` Ki`Z` cvi`teb|

wek kZ`f`Ki c`l`g` `k`f`K e`l`e`k`f`K (1905) f`K` `a` K`f`i R`iv`Z`ix`Z`iv`e`x` Av`f` `ij` t`bi dj`k`h`Z`f`Z` GK`iv` f`K` R`iv`Z`ix`Z`iv`e`va` D`ŝ`x` R`iv`Z`ix`Z`iv`e`f` `i` R`iv`Z`ix` ukÿv` Av`f` `ij` b, Ab`iv` f`K` j`W`K`iv`R`f`bi ukÿv`b`m`Z`i we`f`i`v`ax`Z`v, t`j`v`R`m`t`j`v`U`F` K`iv`D`iv`t`j`v` t`M`iv`c`ij` K`Ō. t`M`iv`L`t`j`v`i` c`l`_`ig`K` ukÿv` me`R`b`ix` I` e`v`a`Z`ig`j`-`K` K`iv`i` `v`ex, j` Ū`b` wekte`ij` t`q`i` ms`-`v`t`i`i` (1910) c`i` K`uj` K`iv`Z`v` wekte`ij` q`m`n` f`vi`Z`ix` wekte`ij` q` mg`f`ni` ms`-`v`t`i`i` `v`ex, K`j` K`iv`Z`v` wekte`ij` t`q`i` D`c`iv`P`ih`m`iv`i` Av`i`f`Z`iv`l` g`j`L`iv`c`i`a`v`q` K`Z`R` j`W`K`iv`R`f`bi ukÿv` m`š`K`iv`P`b` b`m`Z`i` we`i`f`x` Ae`-`v`b` Ges` K`uj` K`iv`Z`v` wekte`ij` t`q`i` m`e`Z`f`K`iv`E`i` ch`f`q` ukÿv`v`f`bi` e`e`-`v` M`h`Y` B`Z`v`i` d`t`j` D`c`f`b`we`k`K` f`vi`Z` m`i`K`iv`i` c`l`v`ij` Z` ukÿv` K`iv`v`t`g`v`i` ch`f`j`v`P`b`v` I` c`b`we`ŝ`v`f`mi` c`l`q`v`R`b`ix`Z`v` Ab`ŝ`e` K`f`i`|` 1913` m`v`t`j` m`i`K`iv`i` ukÿv`b`m`Z` m`u`f` Ū` G`il`U` c`l`e` M`h`Y` K`f`i`|` G`t`Z` f`vi`Z`i` wekte`ij` q`_`t`j`v`i` ukÿv` m`-`v`i` I` c`h`v`i` m`u`M`K`Z` mg`wi`f`k` e`j`v` n`q` t`h` c`l`Z`-`K` c`l` `f`k` wekte`ij` q` `l`cb` K`iv` Ges` wekte`ij` q`_`t`j`v`f`K` ukÿv`v`f`bi` K`iv`R` m`u`c`h`v`i` Y` K`iv` c`l`q`v`R`b`|` c`l`g` wek`f`x`m`n` b`iv`b` K`iv`f`Y` f`K`iv`b` c`l`e`B` K`iv`h`R`i` n`q`v`b`|` Ae`f`k`f`l` wekte`ij` q` ukÿv`i` mg`m`v`_`t`j`v` ch`f`j`v`P`b`v` K`iv`i` R`b` 1917` m`v`t`j` j`v`M`m` wekte`ij` t`q`i` D`c`iv`P`ih`m`iv`i` g`v`B`f`K`j` m`W`j`v`i` G`i` t`b`Z`f`Z`i` K`uj` K`iv`Z`v` wekte`ij` q` K`ug`k`b` M`V`b` K`iv` n`q`|` K`ug`k`b` t`m`f`K`Ū`v`ix` I` B`v`U`m`g`v`l`t`q`U` t`e`v`W`-`l`c`b`m`n` wekte`ij` q` cKumb I e`e`lcbv`i` D`c`i` G`K`il`U` _`i`a`Z`c`Y`mg`wi`k` t`c`k` K`f`i`|

gva`igK ukÿv cKumb I e`e`-`v`

m`Wj vi Kugkb`i` g`t`Z` f`vi`Z`ix` ukÿv` Kugkb (1882) I f`vi`Z`ix` wekte`ij` q` Kugkb (1902) D`t`j`L`t`h`v`M` Ae`-`v`b` i`v`L`f`Z` b`v` c`v`i`v`i` c`h`v`b` K`iv`Y` c`l`g`v`l`U`i` Av`l` Z`v` t`-`f`K` D`P` ukÿv` Ges` v`Ō`Z`ix`q`v`i` Av`l` Z`v` t`-`f`K` gva`igK` ukÿv`f`K` e`v`B`f`i` i`v`L`v` n`t`q`v`l`Q`j`|` gva`igK` ukÿv`e`-`v`i` m`-`v`i` m`m`a`Z` b`v` n`t`j` wekte`ij` q` ukÿv` e`e`-`l`cb`v`i` c`j`v`M`v`b` m`u`e` b`q` e`t`j` Kugkb wekte`ij` q` ukÿv` I` gva`igK` ukÿv`i` mg`m`v`_`t`j`v` G`K`f`h`v`f`M` ch`f`j`v`P`b`v` K`f`i`|` gva`igK` ukÿv`i` D`b`q`f`b`i` R`b` Kugkb B`v`U`m`g`v`l`t`q`U` `f`i`i` ukÿv`e`-`v`i` v`b`q`ŝ`Y` I` e`e`-`l`cb`v`i` `v`q`Z`i` wekte`ij` q` n`Z` m`v`i`t`q` t`b`e`v`i` c`i`v`g`k` ō`v` t`q` mg`wi`k` K`f`i` b` t`h`,

**B`v`U`v`i`g`v`l`t`q`U` f`k`Y`f`K`
v`v`v`v`v` K`f`j`R` t`-`f`K`
c`_`K`K`i`Y`**

1. v`v`v`v`v`v`v` K`f`j`R` t`-`f`K` B`v`U`v`i`g`v`l`t`q`U` f`k`Y`_`t`j`v` c`_`K` K`f`i` c`_`K` B`v`U`v`i`g`v`l`t`q`U` K`f`j`R` `l`cb` K`iv` D`iv`P`Z`|` wekte`ij` t`q`i` f`vi`Z`n`t`Z` t`M`t`j` B`v`U`v`i`g`v`l`t`q`U` `f`i` D`E`x`Y` ō`n`t`q` f`vi`Z`n`t`Z` n`t`e`; A`_`f`r` g`v`v`U`K`f`j` kb` D`E`x`Y`n`t`q` wekte`ij` t`q`i` f`vi`Z`n`l` q`v` P`j` t`e` b`v`|` K`f`j`R` c`l`e`f`k`i` g`v`c`K`iv`v` n`t`e` B`v`U`v`i`g`v`l`t`q`U` A`_`f`r` D`P` we`-`v`j` t`q` `ŝ`e`Q`i` c`v`i` c`i`|

**B>UvimguWtqU Ktj tR
Kjv I ueAvb ikÿvi
mvt_ uPwKrmv Kwii Mui,
Kul, emWR cfwZ. ikÿv
Ašf9KiY|**

- 1 B>UvimguWtqU tkYxtZ ikÿv`v`bi `wqZi mekpe`vj tqi nvtZ _vKte bv| beMwZ B>UvimguWtqU Ktj R,tjvi Dci tm `wqZi b`l _vKte| GB B>UvimguWtqU Ktj R,tjv QvIt`i mMM tKvfm`cdek jvtfi Rb` tKej Kjv Ges ueAvb ikÿvi Øviv cšZ Kti Zj`te bv, GtZ uPwKrmv, Kwii Mui, Kul. emWR` I ukı ikÿvi I AvtqvRb _vKte| GB B>UvimguWtqU Ktj R` faxbfvte cwi Pwj Z nte, A_er, tKvb tKvb Dch9 D`P ue`vj tqi m½ msh9 ntZ cvi te|
- 1 gva`igK I B>UvimguWtqU ikÿv cwi Pwj bvi Rb` cšZu I v`R` GKıU gva`igK I B>UvimguWtqU tevW`MwZ nte| GtZ miKvi, mekpe`vj q, D`P ue`vj q, B>UvimguWtqU Ktj tRi cšZubwaiv _vKteb| ue`vj tqi Dci mekpe`vj q I ikÿv uefv`Mi ØZ kvmb e`vi Aemvb NuUtg GB tevW``tqZkvumZ cšZv`tb cwi YZ nte| ZvB tevW`temiKwii m`m` msl`v tewk nI qv cšqvRb| w`yl g9j gvb Dfq m`u`vq hvfZ cšZubwaZi KıtZ cvi`ib Zvi e`vI _vKte|

mekpe`vj q ikÿv: cškvmb I e`v`lcbv

Kugkb Kuj KvZv mekpe`vj tqi mgm`v,tjv uePri KıtZ wltq uewfbamekpe`vj tqi ikÿv e`v`lcbv, Ab9gwi Z Ktj R,tjvi ikÿv`v`bi mgm`v, Ktj R ikÿvKt`i teZb`f Zv, PwKxi ubivcEvi Afve Ges D`Pgv`bi tckwMZ gh`v, Dch9 I thvM` e`v`i ikÿvMZ tckvq AbvMh, ev`eag9 cvb-cv`v`bi Afve, mtefcwi mekpe`vj qmg`ni AcwieZb9q AvBb Kvb9y Ges cškvmbK e`v`lcbvi bvbmea Iau I`9Zv` t`Kivi Rb` mekpe`vj tqi cškvmb I e`v`lcbv m`u`tK`wbg9 uLZ cš`te Kıtib-

XvKvq mekpe`vj q cšZv

- 1 D`PZI ikÿv`v`bi Rb` XvKvq GKıU AvevmK mekpe`vj q`lcb KıtZ nte|
- 1 Kuj KvZv mekpe`vj q`K GKıU cšKZ. ikÿvYag9 mekpe`vj q` imtme mslwUZ KıtZ nte|
- 1 gd`tji Ktj R,tjv`K Dch9fvte mslwMZ Kti Ktj R,tjvi DctiB mekpe`vj tqi ikÿvi wKQzıKQz`wqZi Ac9 KıtZ nte|

**wZb erm`ti i wWm`tkum`
cšZB**

- 1 j`Utb cPwj Z ubq`gi Abvri`Y mekpe`vj tqi ueG wWm`tkum``9eQ`ii` t`j wZb eQ`ii Kiv nte| tgavex ikÿv`x`i Rb` Abvm`tkum`Pwj YKıtZ nte|
- 1 mekpe`vj q,tjv`K ivv`q ubq`9y t`tK h`vm`e g9 ivLvi D`t`k` mekpe`vj tqi ikÿv`vb mspv`š`w`el`q` ikÿvKt`i AvakZi 9gZv Ac9 KıtZ nte|

**e`v`cK cšZubwaZgj-K
tKw`v`vb**

- 1 cškvmbK KovKwıo nım Kivi Rb` imtbU I imv`U`tktuı cwi eZ`h`v`m`tg GKıU e`v`cK cšZubwaZgj-K tKv`Ges GKıU 9t`z` KivRix cwi I` Mvb KıtZ nte|
- 1 Aa`v`cK ubtqwm, cixÿv ubq`9y, cvVµg uba9Y wWm`weZiY cfwZ ikÿv mspv`š`w`el`qmg` cwi Pwj bvi Rb` GKıU kw`kvj x GKıv`wıgK KvDw`Yj Mvb I uewfbame`l`tqi Rb` d`v`Kıv`u I tevW`Ae ÷ wWR MVt`bi ubt`R` t`l`qv hvq|
- 1 cšZu`w`el`q` cvb-cv`v`bi m9eavt`m`ez`tkv`Ei` t`ti` w`el`qv`f`w`EK` uefvM``lcb Ges uefvM`xq cšvb Aa`v`cK ubtqwm KıtZ nte|

fıvBm P`v`Yj i ubtqwm

- 1 mekpe`vj tqi cškvmb e`v`v` cwi Pwj bvi Rb` w`v`9 gwımk teZtb GKRB c9` `wqZc`9`fvBm-P`v`Yj i ubtqwmı m9wık Kiv nq| fıvBm-P`v`Yj`ti nvtZ mekpe`vj q` cwi Pwj bvi me9q KZ9;b`l`_vKte|

**Avšiekje`ij q
teWqMvb**

**iekje`ij tq c„K ikjv
vefM`icb**

**čikjYgj-K KgRitE
iaž;c0vb**

1. iekje`ij q tK ikjvi gvb eRvq ivLž mekl wltqi Dci MtelYv Kivi mšhM wž nte Ges iekje`ij q KZR wbhš fvič0B Aa'ictKi nřZ MtelYvi KivR cwi Pj bri `wqZi b`i Kiv nte|
1. fvižzi wwfbae iekje`ij tqi KgRi gta mgšq mvałbi Rb` Avšiekje`ij q teWqMvbi mšwik Kti|
1. iekje`ij tqi Pkžx I čř vbaži wela cwi Pj bri Rb` GKU c„K ms`ri A_ř iekje`ij q Pkžx Kugkb MVb Kiv č0qRb|
1. č0ž`K iekje`ij tq GKU c„K ikjv wefM`icb KižZnte Ges weG (čvk) I BšUwqMvqU čvMtg 0ikjvZėř břtg GKU bZb wela msthmRZ nte|
1. črij Z weAvb I čhřš welaK ikjve`v iekje`ij q, tj vi ikjvMtg Ašřř _vKte| wWm0č0vbi gva`tg ikjv_řMYžK wvčagv I GBme welaq c„wZMZ I e`enwi K ikjvq mšmVZ KižZ nte| č0ž`K iekje`ij tq ikjv_ř mř` msižYi e`v wžZ iekje`ij tq wbaqZ GKRb č0dmřii mgvb teZtb GKRb kvi mri K ikjv cwi Pj K wbaqM KižZ nte|
1. č0ž`K iekje`ij tqi `řq teWřgřni Ab`Zg teWřntmte wPwRmveAvtb AwfAZmřubac0Zibwamn Qvř Kj`vY teW`vKte|
1. fvižZ wki DbnZ Ges `y Rbkv mřoi č0qRtb iekje`ij q, tj vžZ čikjYgj-K KgRitEi e`v KižZnte|
1. brix ikjvi Rb` Kuj Kiv iekje`ij tq GKU wkl teW`icbvi K_v ejv nq| Gmř½ 15/16 ermi eqřmi tğtğ`i Rb` c`ř`ž`icbvi mšwik Kiv nq|



čřWėi gj`vqb-1.6

A) mšyb DEi čkæ

1. m`Wj vi Kugkb Kvi tžZž;MwZ nřqWj ?
2. Kugkb Ktj řR fřZř řyřř řKvb `řii čixv čvkřK thw`Zv wnmřte wetePbv KřiwQj ?
3. gva`wK I BšUwqMvqU ikjv cwi Pj bri `wqZi čj řbi Rb` Kugkb řKvb KZřy MVřbi mšwik KřiwQj ?
4. Kugkb wWm0řKvm`KZ ermtřii nte etj mšwik KřiwQj ?
5. Kugkb wřtbU I wri0řKřUi cwi etžřKvb teWqMvbi K_v etj wQj ?
6. GKvřWwK KivřYřj i `wqZi wK wQj ?

Av) iPbřj-K čkæ

1. m`Wj vi Kugkb gva`wK ikjv čkřvb I e`včbv mřřřK`thme mšwik řiřLwřj b Zv Avřj vPbv Ki ab|
2. D`řikjv Ges iekje`ij q ikjv čkřvb I e`včbv mřřř m`Wj vi Kugkbvi mšwik, wj eYřv Ki ab|

cW-1.7

nvUŕ KugwU wi tciU©(1929) : ukÿv cÿmb I e'e-vcbv

Dtík

GB cW tkŕI Avcb-

- ▶ nvUŕ KugwU wi tciU©mzwi kKZ.cŰ_ugK ukÿv cÿmb I e'e-vcbv m=útk© eYŦv KiŕZ cvi teb;
- ▶ bvi x ukÿv e'e-vmn gva'ugK I D'P ukÿv cÿmb I e'e-vcbv m=úU nvUŕ KugwU cŰ lemgra Avŕj vPbv KiŕZ cvi teb Ges
- ▶ tK>`iq ukÿv wefVM `vcŕbi cŰ lemna cŰ_ugK ukÿvi `vqZ; m=úwKZ cŰ le Ges nvUŕ KugwU wi tciU©P cÿmbK mzwi kmgra RvbŕZ cvi teb|

JcubteukK fvi Z miKvŕi 1919 mvtj i kvmbZvŕŕK ms-ŕi (gŕUŰ-tPgmdw© ms-ŕi) AvBb Abjvq nŕqUj th, ms-ŕi Kvŕ©KZUKzKvŕRix nj Z`ŕŕi Rb` GKwU itqj KugwU `k ermi ci A_ŕ 1929 mvtj vbhŕ nŕel ukS`mgMŰt`tk cŰE ivR%ŕwZK Avŕ`vj b I weŕjvŕfi cwi tciU©Z wv`Ŧ mgtqi `ŕ ermi AvŕMB A_ŕ 1927 mvtj fviŕZi mvgrRK, ivR%ŕwZK I A_ŕwZK tÿŕŕ AMŰwZ m=útk©wi tciU©tck Kivi Rb` m'vi Rb mvBgtbi tbZŕZ; GK Kugkb MVb Kiv nq| GB mgtq miKvŕi ukÿv e'e-ŕ m=úU Rbgtb Amtŕŕl ŕ`Lv ŕ`q| ZvB mvBgb fviŕZi ukÿvi AMŰwZ I fivel`Z m=ŕebv m=útk©wi tciU©cŰvb Kivi Rb` 1928 mvtj m'vi wcluj c nvUŕ Gi mfivcŕZŕZ; GK Dc KugwU MVb Kŕib| KugwU cŰ_ugK ukÿvq miKvŕi D`vmbZv, MYukÿvi AebwZ, cŰewKv cixÿvq MY AKZKvŕZv, gva'ugK we`ij tq MY cŰgvkb, D'P ukÿvq AŕŕM` ukÿv_xŕ fio BZ`w` wPwYZ Kŕi ukÿKŕi teZbeŕ, cwi`kŦ e'e-ŕi DbwZ, cwi`kŕŕi msL`v ew, ev`eagŕ cW`mug cŰZŦ cŰwZi Dci ŕRvi w`tq fviŕZ ukÿvi DbqŕKŕi ukÿv cÿmb I e'e-vcbv m=útk©GK mzwik tck Kŕib| hv cieZKŕvŕj `ŕxb evsjv`tk ukÿv cÿmb I e'e-vcbvri cŰmŕŕb mrvqK nq|

cŰ_ugK ukÿv cÿmb I e'e-vcbv

KugwU cŰ_ugK ukÿv cÿmb I e'e-vcbv Z_v cŰ_ugK AMŰwZi j`ŕj wbgvj wLZ mzwik gvj v cŰvb Kŕib-

- 1 cŰ_ugK ukÿvi tkvPbxq Ae-ŕ `i-Kivi Rb` `ŕ, tÿvi cŰeEŕb KiŕZ nŕel AcŰqvRbxq `ŕ, tÿv Zŕj w`tq cŰqvRbxq AĀŕj `ŕj i msL`v evovŕZ nŕel
- 1 ukÿKŕi ukÿvi gvŕbi DbwZi Rb` ukÿK cÿkÿŕŕi e'e-ŕ I ukÿv cŰB ukÿKŕi mĀrebx tKvŕmŕ (Refresher Course) e'e-ŕ KiŕZ nŕel teZbeŕ I PivKvi Ae-ŕi DbwZ Kŕi Dchŕ e'vŕŕi ukÿKZv tckv Mŕŕb AvKŕ. KiŕZ nŕel
- 1 cŰ_ugK ukÿvi Kvj Kgctÿ Pvi eQi avŕ©KiŕZ nŕel `vbxq Ae-ŕi mŕŕ mvgĀm` weavb Kŕi `ŕ emevi mgq wbaŕŕY I Qvŕi w`b, tÿv avŕ©KiŕZ nŕel wŕŕPi Kvm, tÿvi Ici weŕkl `ŕ ivLŕZ nŕel hvŕZ tmLvŕb eŰZv (Stagnation) I AcPŕqi dtj QvŕmsL`v nvm bv cvq|
- 1 `ŕ-cwi`kŕKi msL`v ew Kŕi wbgvqZ `ŕ cwi`kŕbi e'e-ŕ KiŕZ nŕel
- 1 cŰ_ugK we`ij q, tÿvŕK tK`ª KŕiB cjw Dbqŕbi KvR iia KiŕZ nŕel Dchŕ Ae-ŕi mŕŕ nevi AvŕM eva`Zigj-K cŰ_ugK ukÿv cŰZŦ Kiv Pj te bv| axŕi axŕi tÿŕ cŰZ Kŕi GK GKwU AĀj atŕi cŰ_ugK ukÿv eva`Zigj-K KiŕZ nŕel|

ukÿK cÿkÿŕŕi e'e-ŕ

axŕi axŕi cŰ_ugK ukÿvŕK eva`Zigj-K Kiv

gva'igK ikýv ckbmb I e'e`icbv

gva'igK ikýv ckbmb I e'e`icbv m=útk`KigulU mšvni k uQj -

eúglyx cV'mPx cêZb

- 1 ubggva'igK `qji (Middle Vernacular School) cV'mmPtk eúglyx KitZ nte thb Gifc ne`ij tq AnaK msL`K QvÎ `^`^cêYZv Abgniti covi'bv KitZ citi |
- 1 ubgægva'igK ikývi ci AnaKmsL`K ikýv_xfK ikí I emYR` mel tq cV MhþYi Rb` AvKó.KitZ nte|
- 1 nvB `z `ti meKí cV'mmP cêZb Kiv cðqvRb, hvZ ikýv_xfv ubR ubR cêYZv Abgniti cV MhY KitZ citi |
- 1 ubtPi tkYx,tj vtZ Kvm cðguktb KovKwo KitZ nte|

D'P ikýv ckbmb I e'e`icbv

D'P ikýv ckt½ KigulU th mg`icðte Kti uQj Zv ntj v-

Abm'Kum'Pyj y

- 1 D'P ikývi gvb eRvq ivLvi Rb` cðemKv ci xývq Ktvi Zv Aejaðb KitZ nte hvZ AthvM` ikýv_PKtj tR fvZ`ntZ bv citi |
- 1 KZK,tj v ubemPZ Ktj tR Abvm'Kvm'Pyj yKitZ nte|
- 1 Ktj R j vBtehi i Dbqb, uDtuvi qj Kvmi e'e`v KitZ nte|
- 1 mekte`ij tq Mtel Yv Ktgp Dci ,iazjivc KitZ nte|

bvix ikývi e'e`icbv

KigulU ikývi tytI tQtj tqtq`i ZviZg` jý Kti bvix ikývi DbwZKti ubgævZ mšvni k cðvb Kti-

ikývKv I cwi`ikRv vbtqM

- 1 tqtq`i Rb` Abkz cV'mug cðqb KitZ nte|
- 1 ht_ó msL`K ikývKv I cwi`ikRv vbtqM i e'e`v KitZ nte|
- 1 bvix ikývtK Aveik`K Kivi e'vcvti ,iazj cðvb KitZ nte|
- 1 cêZ cð`tk bvix ikýv m=cðhvi Y I Dbqbtbi Rb` GKRB Kti tWcny WvBti±i vbtqM KitZ nte|

ckmb

KigulU AvfgZ e`³ Kti th, ikýv melquutK tk`^t`tk cð`mk miKviti nrtZ Amgtq I Ly Zvovúov Kti n`lšli Kiv ntqtQ| ikývi b'vq GKulU RvZxq ,iazcy`melq m=útk`ht_ó ýgZv tk`xq miKviti nrtZ_vKv DupZ uQj | KigulU Avtiv etj `vbxq tevW`tjvi nrtZ cð`ugK ikývi `vqZj Acb Kiv tgvUB DupZ nqvb| ikývq ckbmbK Dbqbtbi Rb` KigulU mšvni k uQj :

tk`xq ikýv vefM

- 1 v`j tZ GKulU tk`xq ikýv vefM `vcb KitZ nte|
- 1 cð`ugK ikývi `vqZj `vbxq tevW`P Dci t`I qv Pj te bv|
- 1 ikýv vefM I cwi`kð vefvMi KgPvix msL`v ewx` KitZ nte|
- 1 tk`^kvmmZ AAjtj i ikývi `vqZj t`tk GWtKkbvj KugkbvrtK gyp` v`tZ nte|

tk`xq miKviti `vqZj

- 1 ikývi ,iazcy`mivcðZK Nubv m=útk`Avtj vPbvi Rb` tk`xq miKviti cð`mk tmtµUvix Ges Rbikýv AnaKvixKt`i vbtq gvtS gvtS Avtj vPbv Ptm i e'e`v Kivi `vqZj MhY KitZ nte|



চতুর্থাংশে গ্ৰন্থ-১.৭

A) মনোবিদ্যায় DEI চক্ৰ

1. KZ মনোবিদ্যায় কি মনোবিদ্যায় নিউটন কৃষ্ণমণ্ডল মনোবিদ্যায় নতুন?
2. চৌদ্দগুণিতক ক্রমিকভাবে দেওয়া কৃষ্ণমণ্ডল মনোবিদ্যায় কত উজ?
3. কৃষ্ণমণ্ডল চৌদ্দগুণিতক ক্রমিকভাবে দেওয়া KZ এর মনোবিদ্যায় কত উজ?
4. গাণিতিক ক্রমিকভাবে দেওয়া I দেওয়া মনোবিদ্যায় কৃষ্ণমণ্ডল মনোবিদ্যায় মনোবিদ্যায় দেওয়া কিভাবে?
5. D'P ক্রমিকভাবে দেওয়া এর বিপরীত Rb' কৃষ্ণমণ্ডল মনোবিদ্যায় কত উজ?
6. বিপরীত ক্রমিকভাবে দেওয়া মনোবিদ্যায় কৃষ্ণমণ্ডল মনোবিদ্যায় কত উজ?
7. কৃষ্ণমণ্ডল মনোবিদ্যায় গণিত ক্রমিকভাবে দেওয়া মনোবিদ্যায় কত উজ?

Av) iPবিদ্যায় K চক্ৰ

1. চৌদ্দগুণিতক I গাণিতিক ক্রমিকভাবে দেওয়া I দেওয়া মনোবিদ্যায় নিউটন কৃষ্ণমণ্ডল মনোবিদ্যায় দেওয়া কিভাবে?
2. D'P ক্রমিকভাবে দেওয়া বিপরীত ক্রমিকভাবে দেওয়া মনোবিদ্যায় কৃষ্ণমণ্ডল কৃষ্ণমণ্ডল মনোবিদ্যায় দেওয়া কিভাবে?
3. ক্রমিকভাবে দেওয়া I দেওয়া মনোবিদ্যায় কৃষ্ণমণ্ডল মনোবিদ্যায় দেওয়া কিভাবে?

cW-1.8

DW-GeU wiɥciU(1937) : ikÿv cËvmb I e`e`vcbv

Dɥi`k`

GB cW tkɥl Avicv-

- ▶ DW-GeU wiɥciU`mvavi Y ikÿv cËvmb I e`e`vcbv m`u`mKZ mZwvi k, tÿv RvbɥZ cvi tteb Ges;
- ▶ DW-GeU wiɥciU`c`ŋeZ eyEgj-K I Kwii Mii ikÿv cËvmb I e`e`vcbv eYŋv Kitz cvi tteb;

nivUŋ KigulU wiɥciU`cKvukZ nI qvi wKQw tbi gɥa`B iekte`vcx A_ŋsKU mtef`cvi fvitZ bZly Kti tRvi`vi ivR`wuzK Avɥ`vj b msMvZ nI qvi dtÿ KigulUi Avakvsk mZwvik ev`eviqZ bv nI qvq Ges cŋt`ukK miKvimga` ikÿvi gv b Dbqɥbi ARgɥtZ ikÿv msMVtbi bvtg ikÿv mstKvPb bwiZ Aeja b Kivq t`ke`vcx wetyv f`Lv f`q| Rbmvi Y miKvii ikÿv bwiZi weti x cŋZev` gÿi ntq DɥV| e`Z ikÿv wefiv`Mi AvBBGm (IES) KgRZŋM ikÿvi gv Dbqɥbi cŋk B ikÿv mstKvPb hZ cwi gvY Drmvn wQj, ikÿv cËvmb I e`e`vcbv m`u`mKZ nivUŋ KigulUi AwZ cŋqvRbxq mZwvik ev`eviq t b ZZUv Drmvn wQjb bv| G cwiɥcŋy tZ tk`iq ikÿv Dct`ŋv (CABE) ikÿv ms`v`ti i cŋqvRbxqZv AbŸe Kti| 1937 mtÿ Bsɥ`v`ŋi teW`Ae GWɥKk tbi Kwii Mii w`ij qmgfni c`v b cwi`kR ig: G GeU Ges wv`ti i Ae BbUuj tRy ig: Gm GBP DW Gi tbZtZ; wtklZ eyE ikÿv m`v`U civgk`f` qvi Rb` GKw KigulU Mv b Kiv nq| Giv eyE ikÿvi mtz` cŋ`igK, gv`igK I D`P gv`igK ikÿv mn ikÿyK cËkÿY Gi Dci , i az; Av`i v Kti ikÿv cËvmb I e`e`vcbv m`v`K`GK wiɥciU`tck Kti b|

mvavi Y ikÿv cËvmb I e`e`vcbv

KigulU cŋ`igK, gv`igK, D`P gv`igK Ges ikÿyK cËkÿY e`e`vcbv m`u`mKZ wbgvj`LZ mZwvi kmga` tck Kti wQj :

iki`i gubvuk iekvki ikÿv

- 1 w`ij tqi iki`-tkÿxi ikÿvi fvi hZ`t m`e wtkl ikÿv cŋb ikÿv Kvt` i nvtZ tŋto w`tZ nte| G Rb` `g-ikÿvi e`vcK AvtqvRb Kitz nte|
- 1 cŋ`igK w`ij tqi iki`t`i ikÿv Zv`i `fwiEK AvMh I cEYZvi Dci wbfPkj nte| ikÿvi Rb` eBtqi Dci wbfPkj bv ntq iki`t`i DcthwMzvi wfiE tZ ikÿv t`evi e`e`v Kitz nte| cŋ`ij Z msKxy`civ mÿwfiE K ikÿv iki`t`i gubvuk MVtbi Ašivq| Mŋg` ga`ikÿvi cW`m g Mŋg` cwi tteki Dci wbfPkj nte| BstivR GB `ti tkLv tvi ntj I t`L tZ nte fivvi fvti thb ikÿv` Pwco bv nq|

ikÿvi gv`g BstivR

- 1 D`P gv`igK `ti gvZfiv b nte ikÿvi evnb, wKš` GB `ti BstivR eva`Zvgj-K nte| mvavi Y OvT`i hZ`t m`e e`enwi Kfite BstivR ikÿv t`l qv nte| DchŸ I AvMh kxj OvT`i BstivR mwnZ` AbŸj tbi mthvM w`tZ nte| D`P gv`igK `ti BstivR mwnZ`i thvM`Zv m`v`v b ikÿyK msMh Kitz nte|

ikÿyK cËkÿY

- 1 cŋ`igK w`ij tqi ikÿyKZv Kitz ntj gv`igK ikÿv tkI Kti mtz` mtz` wZb eQti ikÿv MhY Kitz nte|
- 1 ikÿyK-cËkÿY` ŋU `ti wef³ `vKte| ikÿyKZv MhŸi cte`bgŸ `z ev tUlbs `zj ikÿv MhY Kitz nte| wKQw b ikÿyKZvi AvfAZvi ARtbi ci `f Kij tUlbs wbtZ nte; GRb` wtdmvi tUlbs Ktj R cŋZŋv Kitz nte|

এজি-ক কুমি ইক্যন কাম্ব I e'e-icbv

এজি-ক ইক্যন চৌজিবি মিত্ মিত্ ত্ ত্ কি তে কবি মগম'ব মগব'বি জ'ত্ ত' ক ইকি
কবি ল'ব'বি চ'বি, এএইক'য়'গ Dch' K'g' m'p, এএ ইক'য়'ক গ'বি A'v' m' b' c'Z' i' o' Z
Kiv m' t' e' c' w' i G ইক'য়'ি g'v' t' g' m' v' i Y ইক'য়'ি g' Z K' Z' e' i' b' o' b' i' m' m' i' K M' v' t' b' i D' c' i
t' R' v' i w' t' q' K' i' g' u' U এএ ইক'য়' ক'াম্ব I e'e-icbv m' a' u' t' K' t' h' , i' a' z' c' y' m' g' w' i' k' t' c' k
K' t' i' u' Q' t' j' b' Z' v' i' b' g' i' e' f' c' :

**এই-ইক'য়'ি Rb' c'z'K
ne' 'ij q**

- 1 এএ ইক'য়'ি m' v' i Y ইক'য়'ি A' t' c' y' v' i' b' g' e' i' i' i' ইক'য়'ি b' q' | m' g' - l' ইক'য়'ি D' t' i' k' B
n' t' o' t' n' I g' t' b' i k' u' t' k' D' t' o' m' a' Z' K' i' v' , h' v' i' d' t' j' ইক'য়' - r' m' g' v' t' R' i' K' j' ' y'
m' v' a' b' K' i' n' t' Z' c' v' t' i' |
- 1 m' v' i Y ইক'য়'ি I এএ-ইক'য়'ি w' f' b' e' c' k' u' z' i' b' q' , K' v' i' Y এএ-ইক'য়'ি w' f' i' E' m' v' i Y
ইক'য়'ি u' b' i' n' Z' |
- 1 m' v' i Y ইক'য়'ি I এএ-ইক'য়'ি G' K' B' n' e' ' ' i' j' t' q' t' l' q' v' n' t' e' b' v' , K' v' i' Y G' t' Z' w' f' b' e'
i' K' t' g' i' K' v' R' K' i' t' Z' n' t' e' |
- 1 এএ-ইক'য়'ি i' a' g' v' i' n' e' ' ' i' j' t' q' i' g' t' a' m' i' g' v' e' x' b' q' | t' h' t' n' Z' z' e' i' j' v' f' i' R' b' ' B' G
ইক'য়'ি c' o' q' v' R' b' , Z' v' B' ইক'ি I e' w' i' t' R' ' i' m' t' / 2 m' n' t' h' m' Z' v' i' q' G' ইক'য়'ি e' e' - v' K' i' t' Z'
n' t' e' |
- 1 ইক'ি I e' w' i' t' R' ' i' g' w' i' j' K' t' ' i' m' n' t' h' m' Z' v' i' R' b' ' ইক'য়'ি n' e' f' i' t' M' i' c' o' z' i' b' i' a' I t' t' k' i'
ইক'ি - e' w' i' Y' ' c' o' z' o' t' b' i' c' o' z' i' b' i' a' i' b' t' q' এএ-ইক'য়'ি R' b' ' D' c' t' o' r' m' i' g' u' i' Z' M' v' b'
K' i' t' Z' n' t' e' |

এএই-ইক'য়'ি ই

- 1 এএইক'য়'ি শ্রী , t' j' v' R' i' b' q' i' I i' m' i' b' q' i' G' B' ' t' v' i' t' M' n' e' f' 3' - v' K' t' e' |
- 1 i' b' g' e' g' v' a' i' g' K' ইক'য়'ি t' k' l' K' t' i' R' i' b' q' i' এএইক'য়'ি I D' ' P' g' v' a' i' g' K' ইক'য়'ি t' k' l' K' t' i'
ইক'য়' - P' i' m' i' b' q' i' এএইক'য়'ি t' h' i' M' ' Z' v' A' R' B' K' i' t' e' |

এএ-ইক'য়'ি Kij

- 1 R' i' b' q' i' এএইক'য়'ি w' Z' b' e' Q' i' K' i' j' ' t' q' x' n' t' e' G' e' s' i' m' i' b' q' i' এএইক'য়'ি K' i' j' ' t' e' Q' i'
' t' q' x' n' t' e' | G' B' ইক'য়'ি t' k' h' - v' i' t' g' D' ' P' g' v' a' i' g' K' I B' v' i' i' g' w' i' t' q' u' t' K' v' i' t' m' P' m' g' v' b'
e' t' j' M' Y' K' i' v' n' t' e' |
- 1 K' t' g' i' b' t' q' u' i' R' Z' e' w' t' ' i' R' b' ' L' U' K' i' j' x' b' ইক'য়'ি e' e' - v' K' i' t' Z' n' t' e' |
- 1 m' i' K' u' i' e' e' - i' c' b' v' q' এএ ইক'য়'ি K' t' j' R' c' o' z' o' v' K' i' t' Z' n' t' e' |

এএ ইবে'প'ত' c' i' v' g' k' o' b

- 1 ইক'য়' - P' A' i' e' q' t' m' f' i' e' l' ' r' R' i' e' t' b' i' D' c' t' h' i' M' x' এএ ইবে'প'ত' h' v' t' Z' f' j' b' v' K' t' i' ,
t' m' R' b' ' Z' i' t' k' c' i' v' g' k' o' t' e' v' i' R' b' ' A' b' ' i' v' b' ' t' t' k' i' g' Z' f' v' i' t' Z' I V' o' c' a' t' i' o' n' a' l
G' u' i' d' a' n' c' e' - G' i' e' e' - v' K' i' t' Z' n' t' e' |

এএইক'য়'ি e' e' - v' i' R' b' ' m' g' w' i' k' , t' j' v' f' v' i' t' Z' i' e' v' e' A' e' - v' n' e' t' e' P' b' v' K' t' i' B' K' i' v'
n' t' q' u' i' Q' j' | i' g' : G' e' U' e' v' e' A' i' r' f' A' Z' v' t' t' k' t' h' m' e' g' j' - e' i' v' m' g' w' i' k' K' t' i' u' Q' t' j' b' Z' v' i'
A' w' a' K' i' s' k' B' K' v' t' R' c' w' i' Y' Z' K' i' v' n' q' u' b' | এএইক'য়'ি m' g' w' i' k' m' g' r' K' i' v' R' i' x' K' i' e' v' i' c' o' g'
c' o' P' o' v' i' n' t' m' t' e' i' j' ' D' ' P' g' v' a' i' g' K' n' e' ' ' i' j' q' t' k' i' j' ' o' c' w' i' j' t' U' K' u' b' K' O' ' t' j' c' w' i' Y' Z' K' i' v'
n' q' | G' u' i' B' এএইক'য়'ি g' j' - K' R' i' Z' i' q' c' o' g' c' o' z' o' v' b' | G' n' e' ' ' i' j' t' q' 4' u' u' n' e' f' i' M' u' Q' j' - (1)
c' w' i' j' t' U' K' u' b' K' n' v' B' ' t' j' | G' L' v' t' b' 10/11 e' Q' i' t' t' k' 16/17 e' Q' i' i' t' Q' t' j' t' g' t' q' t' ' i'
ইক'য়'ি e' e' - v' n' q' | (2) 17 e' Q' i' t' t' k' A' w' a' K' e' q' - t' ' i' R' b' ' i' m' i' b' q' i' এএ ইক'য়'ি n' e' f' i' M'
t' L' v' j' v' n' q' | (3) c' j' ' i' k' i' n' e' f' i' M' t' h' L' v' t' b' c' j' ' i' n' e' w' f' b' e' e' i' R' i' e' t' ' i' এএ ইক'য়'ি e' e' - v'
n' q' | (4) e' q' - t' ' i' e' u' g' l' x' ইক'য়'ি R' b' ' G' K' u' u' n' e' f' i' M' t' L' v' j' v' n' q' | t' t' k' i' n' e' w' f' b' e' - v' t' b'
G' B' n' e' ' ' i' j' t' q' i' A' b' j' i' t' Y' A' v' i' I' K' t' q' K' u' u' K' u' i' M' u' i' n' e' ' ' i' j' q' ' i' n' c' Z' n' t' q' u' i' Q' j' |

cw-1.9

enbqv`x ukýv : ukýv cꠘmb I e`e`vcbr

Dfík`

GB cw tkꠘl Avcib-

- ▶ enbqv`x ukýv cꠘmb I e`e`vcbr mꠘútkꠘRvbtZ cvi`teb Ges;
- ▶ enbqv`x ukýv e`e`vcbrv úbqv Zvj gú cwi Kí brq Ašfꠘ ukývi wefbae`li eYbꠘ Kí tZ cvi`teb|

Jcubtekk vri tZi RvZxq ukýv cwi Kí br I weZfbi BvZvntm enbqv`x ukývi
 , iæ; Acwi mxg| fvtZi `faxbZv mslMg Z_v ivR%buzK Av`vj tbi wefbaechfꠘq
 ukývi týtí th RvMiY mꠘó ntqWj Zvi dj kúZtZ thme ukýv e`e`v Mto
 DfVWj tm , tji vi gta` gnvZv MvÚxi cwi Kí Z enbqv`x ukýv e`e`vU wekI fvt
 Djt LthvM`| cPvj Z MZvbMuzK ukýv cxvZi cwi etZ`ukí tK` tK ukýv e`e`v
 cymPb KivB nj enbqv`x ukýv e`e`vi cãrb `enkó`| ukývtK MlgxY A_`BvZi
 m½ hꠘ Kivi gvbꠘm 1937 mvtj I qvalq gnvZv MvÚxi mfvcvZtZ; meFvi Zxq
 ukýv mꠘšj tꠘ enbqv`x ukýv e`e`vi cúg cwi Kí bWU i vPZ nq| tmRb` GuU
 I qvalq cwi Kí br vrtg cwi vPZ| cti MvÚx GB cwi Kí bWU i vPZ nq| tmRb` GuU
 ukýv| GB mꠘšj tꠘ bZb ukýv e`e`vi Lmov cwi Kí bvi Rb` wekó ukýve` W.
 RvKí tnvrtm tbi mfvcvZtZ; GKvU KvgvU MvB Kiv nq| KvgvU enbqv`x ukýv
 cꠘmb I e`e`vcbr mꠘútkꠘcúle tck Ktí b th-

ukí tKv`K ukýv

- 1 ukýv nte ukí tKv`K| GKvU gj- ukí tK ukýv vrtbi tK` tꠘc MhY Kí tZ
 nte| GB cwi Kí bvi A_`GB bq th mvari Yagꠘ ukývi cvkvcwk ukí ukýv
 t`lqv nte| cKZctj GKvU ukí tꠘi gva`tg mg`l ukýYxq melq , tji v
 ukýv_`i tkLvtbB nj GB cwi Kí bvi cKZ.Dfík`| GKvU D`vni tYi Øviv
 e`vcvU cwi `vi Kiv th tZ cvti | tmšigÉtj thgb mthꠘ Pricvtk Mh , tji v
 AveZb Kti Ges tmB mh`t` tKB Zvt`i kv³ I tZR Zviv AvniY Kti
 tZgbB GB tK` tꠘ gj- ukí vU tK` tK` tKti Ab`vb` ukýYxq melq , tji v AvevZ
 nte Ges tmB ukí vU i mivrtb`B tmB melq , tji v ukýv_`i v ukýv Kí te|
- 1 ukýKt`i teZb mꠘútkꠘ ukýv e`e`v nte `wbFꠘ| Qvtí i A_`buzK `faxbZvi
 wfvÉ GB ukývi ga` w` tꠘB Mto tZvjv nte|

`mK ktgi gj`

- 1 %mK ktgi Dchꠘ gj` w` tZ nte-hvtZ ukýv tkꠘl Qv`iv vbtRt` i RvneKv
 vbtRivB ARb Kí tZ cvti |
- 1 ukí i ukývi m½ Zvi Mlg` cwi tek, Mltgi ukí I Zvi fvel`r eꠘÉi mꠘz
 mgšq mivab Kí tZ nte|
- 1 mvZ eQi t` tK tPší eQtii tQtj-tgtqt`i ukýv nte eva`Zvgj-K I
 A%ZvbK|

ukývi gva`g

- 1 ukýv t`lqv nte gvZfvU vi gva`tg|

enbqv`x ukývi cvlꠘg

- 1 gj- ukí mZvKivU, eqb, Pvgovi KivR, Kv`vi KivR, Kuv. ev `vbxq Ae`v
 Abjvqx th tKvB GKvU ukí |
- 1 gvZfvU v|
- 1 MvYZ|
- 1 mgvR-weÁvb, BvZvnm, fꠘMvj , tꠘší weÁvb, Mlg` A_`BvZ BZ`v` |

- 1 mrvai Y weÁvb-cKwZciv, Rxeve`v, kixi we`v, `r`v|
- 1 m½xZ|
- 1 Pviakí |
- 1 wv`yrbx frlv|

enbqv`x ukýv KuhRiY

enbqv`x ukývq BstiurRi cwi etZ`wv`xK meFvi Zixq Rivixq filvifc MhY Kiv nq| witrU`emntcixýv eRfbi mgwvik Kiv nq| cÁg tkYx chSÍ mn-ukýv e`e`vK KugvU mg_0 Ktib|

enbqv`x ukýv KuhRiY

witrU`cKviki m½ m½ wenvi, tevrvB, ga` c0`k, Dvov`v, DËi c0`k cÁvb cÁvb KstMh kvvMZ ivR` miKvvi Df`vM GB ukýv e`v c0Zfbi KvR iia nq hvq| AvPtiB eü enbqv`x we`vj q `wvZ nq Ges ukýKf`i Rb` ukýK-c0kY Y tK`^`vcb Kiv nq| wefki Awakviti`i Aaxtb wenvi, tevrvB I Dvov`v q enbqv`x ukýv tevW`wvZ nq|

enbqv`x ukývi `i wvM

1945 mvtj i Rivgwi gvtm tmevM0g Rivixq ukýv_0`i GK mtefj b Avy0Z nq| `evK enbqv`x ukýv cwi Kí bvi wKQms`vi mvab Kiv nq| enbqv`x ukýv wQj mivZ t`K tPŠi` eQti i t0tj tqtq`i Rb`| Zvi Kg eqmx ev tewk eqmx t0tj tqtq` ukývi m`utK`Kvb K_vB ejv nqvb| MvUvR Zvi ukýv-cwi Kí bvq GB ÁvU`i Kievi Rb` 0bqv Zwij g0 cwi Kí bv cKvk Ktib| wZvb etj b, enbqv`x ukýv nte 0gvb`i Rvxtbi me`fii ukýv0| bqv Zwij g enbqv`x ukýve`vi m`c0hvi Y gvÍ| GtZ PviwU`fii ukývi K_v ejv nqvtQ|

bqv Zwij g cwi Kí bv

- 1. c0K-enbqv`x ukýv : 7 eQti i Kg eqmx t0tj tqtq`i Dc0hMx ukýve`v|
- 2. enbqv`x ukýv : 7 t`K 14 eQti i t0tj tqtq`i ukýv
- 3. enbqv`x DËi ukýv : 15 eQti i Eav`eq`f`i ukýv|
- 4. c0B eq`f`i ukýv :

c0Z`fiiB KgfKw`K ukýve`vi wbt`R t`lqv nqvtQ| c0K-enbqv`x `fi tljvK KvRi m½ Rto t`lqv nqvtQ| KviY, wki i KvR0 tljv Avi KvRi gta` tKvb cv`R` tbB| wv`yrbx Zwij g m`N weifb0`fii Rb` we`-Z.cwi Kí bv i Pbv Ktib| tmevM0g mtefj tbi mficwZ kigkiad qjv gš0` Ktib, GB bqv Zwij tgi ga` w`tqB mgvR wec0 mmaZ nte|

1946 mvtj fvi tZ weifb0`tk KstMh gvšmfv MvVZ nevi bZb DÍxcvvi m½ enbqv`x cwi Kí bvtK KvRix Kti ukýv c0vii KvR iia nq| t`kx ivR`, wefki Kti KvRiti, enbqv`x ukýv Dfj L`thM`fivte c0vi jvf Kti| Av`vb` t`kx ivR` cixvvgj-Kfivte enbqv`x ukýv MhY Kiv nq| h`xvËi ukývi Rb` mivR0 cwi Kí bvq enbqv`x ukývtK mvgvb` cwi eZ0 Kti MhY Kivq tK`xq I c0`wK miKvimgv Zv`i ukýv c0vi cwi Kí bvq enbqv`x ukývtK MhY Kti| c0`wK `vqZkvmbKvtj enbqv`x ukýv fvi tZi ukývi BvZvvtm GK bZb Aa`vtqi mPbv KtiwQj|



cvWĒi gj`iqb-1.9

A) msnyB DĒi cĕe

1. eġbqv`x ukÿvi cĕrb `eikó` uk?
2. ukí tKw`K ukÿv ej tZ uk eġSb?
3. eġbqv`x ukÿvi gra`g tKvb fvlv?
4. eġbqv`x ukÿvi cvWµg mstÿtc eYĒv Kiab|
5. eġbqv`x ukÿv fvi tZi tKvb tKvb cĕ`tk KvĥRix Kiv ntqivQj?
6. bqz Zvij g Abġvqx eġbqv`x ukÿvi KqivU `li I uk uk?
7. eġbqv`x ukÿv tKvb t`kix ivtR` cĕvi jvf KtiivQj?

Av) iPbvġj-K cĕe

1. gnvZv MvÜxi eġbqv`x ukÿv cĕvmb I e`e`rcbv m`útkġvrv Rvtbb ivj tLb|
2. bqz Zvij g civi Kí bvi meġkI Dġj LceR eġbqv`x ukÿv e`e`rcbv m`útkġv GkivU
iPbv ivj Lġj|

cW-1.10

mitRŦ Kigul wi tcvU© ƒkƒv cƒmb I e'e`icbv-1

Df`ik`

GB cW tkfI Avcb-

- ▶ mitRŦ Kigul wi tcvU© cŰ ƒgK ƒkƒv cƒmb I e'e`icbv m`utK© cŰ ƒeZ c`tƒcmgy RvbZ cviteb;
- ▶ mitRŦ Kigul wi tcvU© gva`ƒgK ƒkƒv cƒmb I e'e`icbv m`uKZ mgwi k, tƒv eYŦv KfZ cviteb Ges|
- ▶ mitRŦ Kigul wi tcvU© D`P ƒkƒv e'e`icbv m`utK© cŰ ƒeZ mgwi k, tƒv Avtƒv Pbv KfZ cviteb|

fviZ eWUK ƒetiƒax `ƒaxbZv mšMŰtgi ƒeƒƒe chŦŦq fviZevmƒ ƒkƒv e'e`iv `veƒZI tmv`Pvi nƒq DfVŦQj| dƒj JcubteƒkK miKvi t`tki ƒkƒv cviKfiv cŰqƒbi Df`ik` ƒeƒƒe Wmc`vP, Kƒgb I wi tcvU© gva`ƒg ƒkƒv mš`ƒtƒi cŰPŦv tƒq| ƒKŠ ƒkƒvi , YMZ gƒƒbi ARnƒZ miKvi ƒkƒv mšKvPb bŒZ Aeƒ`ab KfI Ges GƒƒKkb eƒƒiv Zƒj ƒtƒq (1923) ƒkƒvi ƒeKvƒk evavi mƒŦ KfI| G mƒ½ ƒeƒƒe Wmc`vP, Kƒgb, wi tcvU© cŰ ƒe Kvhƒi KfZ miKvi Avšhi Kfite Gmƒtƒq Avƒmb, Gfjc cvi ƒw`ZƒZ tƒk` ƒq ƒkƒv Dcƒ`Ŧv ƒeW©1943 mƒtƒj fviZ miKvƒi ƒkƒv Dcƒ`Ŧv m`vi Rb mitRŦtK tƒqƒg`v b KfI hƒ (ƒŦZƒq gŒv hƒ) cieZƒ fviZi ƒkƒv Dbqƒbi GKŒ cviKfiv `Zmƒ Kivi Rb` GKŒ Kigul ŒbƒqM KfI b| Kigul 1944 mƒtƒj AŠZ 40 ermƒii gƒa` fviZƒq ƒkƒvi gvbƒK mgmƒvƒqK Bsj`ƒŦi ƒkƒv gƒƒbi mgchŦŦŦ Kivi jƒtƒy GK e`icK I cƒŦ½ ƒkƒv cviKfiv cŰqƒb KfI| bŒmƒx ƒkƒv t_ƒK eq`ƒ ƒkƒv, cŰZeŒt`i ƒkƒv tKvbŒvB G ƒkƒv cviKfiv bƒq ev` hƒqŒb| ƒki ƒkƒv, Aveƒk`K cŰ ƒgK ƒkƒv, Kul. ƒkƒv, ƒkƒv_ƒ ƒ`ƒ, Aemi-ƒeƒv`b, kƒRƒex gvbƒi ƒkƒv e'e`iv, ƒkƒK cƒkƒy cŰ ƒZ ƒelq m`utK© g`evb mgwi k cŰvb KfI Œtƒj b hƒ cieZƒƒv tƒj fviZ I eisj it`tki ƒkƒv cƒmb I e'e`icbv tƒtƒj mƒRƒZ cŰZ mƒvƒqK nƒq|

cŰ ƒgK ƒkƒv e'e`icbv

hƒ cieZƒ ƒkƒv Dbqƒb cŰK cŰ ƒgK `ƒi Rb` Kigul eƒbqv`x ƒkƒvi ƒeƒƒe cviKfiv, tƒv Ges tLi Kigul mgwi k, tƒv ƒeƒv Pbv KfI b I eƒbqv`x ƒkƒv`kƒK cŰ ƒgK ƒkƒv šƒi ev`ƒvƒƒbi Rb` Œbgeƒc mgwi k KfI b|

cŰgZ : cŰ ƒe Kiv nh th ƒZb t_ƒK Qq eQi eqƒmi ƒkiƒi Rb` c_ƒK bŒmƒx ƒe`ij q `icb Kiv cŰqvRb, Aveƒi cŰ ƒgK ƒe`ij tƒqi mƒ½ bŒmƒx tƒkƒx tLjvi e'e`iv KfZ nƒe| GB Ae`vq Ašl`k j`y ƒki i ƒkƒv e'e`iv nƒq hƒte| G ƒkƒv eva`Zvgj-K bŒ nƒj I me©v A%ZubK iƒc cvi Pj bŒ Kiv nƒe| GLibKvi ƒkƒvi gva`g nƒe gƒZƒv, ƒkƒv t`ƒeb ƒkƒv gƒƒiv ƒkƒvi j`y` nƒe `ƒƒveK Dcƒtƒq mƒvƒmRK AvPi YŒeŒa m`utK© AwƒÁZv ARŦ|

ŒZxqZ : mitRŦ Kigul 6 t_ƒK 14 eQi eq`ƒ ƒkƒv_ƒ`i Rb` eva`Zvgj-K A%ZubK ƒkƒvi mgwi k KfI b| GB ƒkƒv_ƒ`i `ŦŦ chŦŦq ƒeƒ³ nƒe: (1) Qq t_ƒK GMvi (6-11) eQi eq`ƒ`i Rb` Œbgeƒbqv`x (Junior Basic) Ges (2) GMvi t_ƒK tPŠi (11-14) eQi es`ƒ ƒkƒv_ƒ`i Rb` nƒe D`P eƒbqv`x (Senior Basic) `ƒi|

ZZxqZ : mitRŦ Kigul wi tcvU© eƒbqv`x ƒkƒv cviKfiv bƒK ƒKŦv cvi eZŦ I cvi eaŦ KfI MŦY KfI tŦb| thgb, eƒbqv`x ƒkƒv q KgƒKŒ `KZvi bŒZ MƒxZ

ƒki ƒkƒv I bŒmƒx ƒe`ij q `icb

KgƒKŒ `K ƒkƒv

nTj I Rb mvrRj Aw_R ~bfpZvi hyZu Abtgv`be Ktibub| Zui gtZ 0th tKvb ~fi i ukÿv netkl frte c0_ugK ~fi QvTt i 0viv Drcw`Z `e` Zui mvgM0i 0viv Avcb e`qfvi ugUtuq t0te, G e`e`v tKvb gtZ mg_0thvM` bq0|

meftkl ejv hvq gvZfvlvi gva`tg, ev`e I KgffvEK cxwZtZ, ukÿvqTt i 0viv c0_ugK ukÿv cwiPvj bri Dci KugU , iaZ;Avtivc Ktib|

gva`ugK ukÿv e`icbv

mvrRj KugU gva`ugK ukÿvi DbqbKt mbgenYZ e`e`v AeJ pfb i Rb` mgzwik KtibQtb:

D`P we`vj tq ukÿvKuj I fuzP thvM`Zv

1 D`P we`vj tqi cvV`mP Qq ermie`vcx nte Ges QvTt i thvM`Zv uba0Y Kti D`P we`vj q fuz`Kiv nte| QvTt i D`P we`vj tq fuz`nevi mvari Y eqm GMvi ermi nlqv PvB| th mg`l QvT D`P we`vj tq fuz`ntq mKj mjhvM mjeavi m0`envi KitZ cvte GKgvT Zvt i B D`P we`vj tqi fuz`Kiv DvPZ| wicvtU`QvTt i bePb Kivi Rb` KZK , tjv mvari Y mbqg| DvjlLZ nq|

GKvWugK I tUKvbK`vj we`vj q

1 gvZfvlv nte ukÿvi gva`g| Zte BstivRtK eva`Zvgj-K w0Zxq fvlv intmte c0ZB Kiv nte|

D`P we`vj tqi Kvh0g

1 D`P we`vj q, tjv `0 tkYtZ wef`3 nte-GKvWugK Ges tUKvbK`vj | GKvWugK we`vj q Kvj I weAvb wclq ukÿv t`te, Avi tUKvbK`vj we`vj q c0qMgj-K weAvb, wkl I ewYR` wclqK ukÿv c0vb Kite|

cw`ug

1 Dfqa i tbi we`vj tqi Rb` mvrRj wicvtU`cvV`mP i uba0i Z nq|

1 D`P we`vj tqi Kiv m0`U mvrRj wicvtU`ejv nq : th mg`l ukÿv_xP thvM`Zv mvari Y QvT Atcyv tekx Zvt i Pwv`v tgUv`bv nj D`P we`vj tqi KivR| D`P we`vj tqi D`tk` m0`U wicvtU`gse` Kiv nq th, D`P ukÿvi Rb` QvTt i c0Z Kiv gva`ugK ukÿvi D`tk` bq| gva`ugK ukÿv nte `qsm0Y` (Complete in itself) | G ukÿvi ci hvZ AwKivk QvTiv mgvR w0Ri thvM`Zv c0vY KitZ cvti tmw`tk j`y ivLtz nte|

1 cvV`utg ewPti e`e`v KitZ nte| cvV`utg gvZfvlv, BstivR, Ab` GKvU AvabK fvlv, fviZ I c0_exi BwZnm, f0Mvj , MvYZ, weAvb, A_0wiz, Kul. Pviwkl , m0xZ, t`nPP`c0fuz. A0f0`_vKte|

1 D`P we`vj tq ukÿv M0tYi Rb` teZb j`vMte| Zte Dch0` `wi`^ukÿv_xhvZ ukÿv t`_tk ewAZ bv nq, tmRb` kZKiv 50 Rb ukÿv_0 webv teZtb cori mjhvM ivLtz nte|

D`Pukÿv e`icbv

D`P ukÿv e`icbv m0`utK`mvrRj KugU i c0vb c0vb mgzwik , tjv wQj :

Ktj R fuz`Z KovKw

1 D`P ukÿvi gvb A`0beivLvi Rb` Ktj R fuz` mgq QvT bePtb KovKw _vKv DvPZ| Zte `wi`^I tgavex QvTiv hvZ D`P ukÿv t`_tk ewAZ bv nq tm Rtb` Aw_R mvrh` `v`bi e`e`v _vKv evAbxq|

1 B0viviugWtqU ~fi i ukÿv nqvvi tm0K0vix `0`KB w`tz nte| B0viviugWtqU ~fi i GK eQi thvM nte `0`j i m0` Ges Ab` GKvU eQi thvM nte Ktj R ~fi i m0`| dtj Ktj R _vKte wZb eQti i wvM0tKvM`

Mtel Yvgj-K ukÿv

1 m0ZtKvEi ~fi _vKte Mtel Yvgj-K D`Pgv`bi ukÿv|

- 1 ƒkŸK I ƒkŸv_ƒ m=úKƒnƒe Nubó I tmšnv`cYƒ Aa`vcKt`i PvkZxi kZƒ nƒe D`vi I ghƒvm=úbf
- 1 ƒeƒfbƒekƒe`ij tƒi ƒkŸvi gvb I KgšviƒK mvgAm`cYƒKivi Rtb` ƒeƒUtb i University Grants Comittee-Gi gƒZv GKU ƒbuLj ƒviZ ms`v MvB KiƒZ nƒe|



cƒVƒEi gj`iqb-1.10

A) msŸjB DƒEi cƒke

1. ƒki ƒkŸv e`e`vcbv m=ƒU mƒRšU KŸguUi mšvni k ƒK ƒQj ?
2. ƒbqv`x ƒkŸvi `li KquU I ƒK ƒK?
3. ƒKvb ƒvlvi gva`tg cŒ_ŸgK ƒkŸv cwi PviZ nƒe etj KŸguU gšE` KtiŸQtb
4. mƒRšU KŸguUi gƒZ ƒekƒe`ij tƒi ƒkŸvKij I ƒviZƒ thvM`Zv eYšv Kiab
5. mƒRšU KŸguUi mšvni k Abjvqv D`P ƒe`ij q, ƒj Kq tkYƒZ ƒeƒ³ Kiv nƒquQj ?
6. mƒRšU KŸguU gva`ŸgK ƒkŸv cƒV`mƒtg ƒKvb ƒKvb ƒel q Ašfƒ KtiŸQtb
7. Ktj ƒR ƒviZƒ e`vcƒti mƒRšU KŸguUi mšvni k ƒK ƒQj ?

Av) i Pbvj-K cƒke

1. cŒ_ŸgK I gva`ŸgK ƒkŸv e`e`vcbv m=úKƒmƒRšU KŸguUi mšvni k, ƒj eYšv Kiab|
2. mƒRšU ƒi ƒcƒU`gva`ŸgK I D`P ƒkŸv e`e`vcbv m=ƒU cŒ_ŸeZ c`ƒjc, ƒj Avtj vPbv Kiab|

cōZeÜx`i Rb` weṭkl

**cōZeÜx`i Rb` weṭkl
ikjv**

- mnṭRʁU wiṭcvU cōZeÜx`i weṭkl ikjv-cwiṭektbi Rb` wbgij ulZ mšwmi k Kiv nq:
- 1 Kijv I teveṭ`i Rb` Ges kwii xK I gvbwmK cōZeÜx`i Rb` weṭkl weṭkl ikjv cōZōrb `rcb I G, tjvṭK miKwi ikjv wefvṭMi `wqṭZj; cwiPij bri e`e`v KiṭZ nṭe|
 - 1 ikjvi mnṭ_ mnṭ_ Gṭ`i wPwKrmvi e`e`vI miKwi `wqZj wntmte MY` Kiv nq| ikjvṭšI hṭṭZ cōZeÜxiv Rxeṭb cōZwōZ Ges DcvRʁšyḡ nṭZ cvṭi Zvi Rb` PwKzxi ṭyṭI bZb bZb mṭhwm mwō KiṭZ nṭe|
- Aek` mešyṭI ikjv jvṭfi ci hṭṭZ ikjv_šiv PwKzxi ev Kgṭj vṭfi mṭhwm cvq Zvi Rb` KugūU GgcṭṭḡU ešjiv `rcṭbi mšwmi k Kṭib|

`r` ikjve`e`icbv

ikjv_š`i `r` cixyv

- KugūU ikjv_š`i `r`ikjvi Dci , iaz; Avṭivc Kṭi mšwmi k Kṭi th,
- 1 ikjvi iiaṭZB ikjv_š`i `r` cixyv KiṭZ nṭe|
 - 1 wbgewbqv`x I nqvvi tmṭKŪvix `ḡji ṭKwm`ṭkl Kivi mgq wZberi `r` cixyvi e`e`v KiṭZ nṭe|
 - 1 Gme ṭḡwK`ij wiṭcvU`ikjv_š`i μgcwÄZ ṭiKW`KwM` (Cumulative Record Card)-Gi Acwi nuh`A½ wntmte MY` nṭe Ges FZṭZ FZṭZ weṭkl weṭkl ṭivṭMi cōKvc ṭ_ṭK iyv cvl qvi Rb` mZKZv Ae j`b KiṭZ nṭe|
 - 1 miKwi Zid ṭ_ṭK `r`weia cij b, ikjv I ṭivMḡw`i Rb` `ḡ ikwōK LjṭZ nṭe|

mn-cw`μḡgK e`e`icbv

hy Avṭ`vj b

- KugūU mn-cw`μḡgK weṭṭḡ wbgewvZ mšwmi k Kṭib:
- 1 Aemi weṭbr`ḡj-K Avṭḡv`-cōḡv` I mḡvwiRK KvṭRi e`vcK AvṭqvRb Kiv nṭe|
 - 1 ṭṭk mg`I Ziaṭ-Ziaṭx`i wṭṭḡ hy-Avṭ`vj b Mṭo ZḡṭZ nṭe, Ziaṭ Ziaṭx`i GB Avṭ`vj ṭb ṭbZṭZ; MṭṭY ikjv w`ṭZ nṭe|
 - 1 ṭLjvayv, Avšṭwe`vj q cōZṭhwmZv, weZKṭfv, `jex ḡḡY, bṭUK cōZṭhwmZv cṭwZ mnwkyvμḡgK KvR, ṭjv hy Avṭ`vj ṭbi A½xfZ nṭe|

ikjvK teZb e`e`v

ikjvKṭ`i teZb eḡk

- mgMōcwiKí bvi mn_Ṛ i/cvqṭYi Rb` wkyṭKi Ae`vi DbwZ KiṭZ nṭe| eZḡvṭb th teZb ṭ`I qv nq GB teZṭb Dchšṭ tjvK wkyKZvṭK Rxeṭbi DcRwēKv wntmte MṭhY KiṭZ iivRx nṭeb bv| wkyKZvṭK AvKI Ṗxq KiṭZ nṭj wkyKṭ`i Avi I teṭk teZb w`ṭZ nṭe|
- cō_ḡgK we`vjṭqi wkyṭ`i ṭkivPbxq Ae`v Awe jṭ`^ cwi eZḡ Kiv Avek`K| cō_ḡgK wea`vjṭqi mnKvix wkyKṭ`i teZb wṭk ṭ_ṭK cÄvK UvKv nI qv cōḡqvRb, Gi Kṭḡ ṭKvb Dchšṭ tjvK G KvR ṭ`^Qvq MṭhY Kiṭe bv|

ikjv cḡvmb

ṭK`ṭḡ ikjv wefvM

- KugūU ikjv cḡvmb m`uwmKZ mšwmi k, ṭjv wQj :
- 1 ṭKṭ`^vKṭe kw³kijv ikjv wefvM| ṭK`ṭḡ ikjv Dcṭ`ōv ms`vi kw³ AṭbK teṭk m`cḡwiv Z KiṭZ nṭe| wbnLj fviZxq wfvēṭZ nekpe`ij q I Kṭj R ikjv msMwZ nṭe|

**চট্টা ঝক মিKটিি ঝকয়
Kihpag**

**গে Kigul I cwi`kiki
Kihpag**

- 1. ঝkpe`ij q Ges D"PZI KwiMwi ঝকয় cãZõvb Qrov Ab`vb` ঝকয়`íi
GKK, tjt (Units) cõtt`ঝক মিKটিি Rbঝকয় AwaKwi tKi õviv cwi Pwij Z I
ঝqwsz nte| cõqvRb ntj cõtt`ঝক মিKvi`vbq ms`v cwi Pwij Z
cãZõvb, tjtvi Dci ঝqşy me`íi Kitz cıtib|
- 1. RvZxq ঝকয়vi tytí tK>`a I cõtt`ঝক মিKটিি gta`_vKte cãkvmibK
mñthmZv I tmsñv`cYqthmMf|
- 1. RvZxq ঝকয়vi tytí tK>`a I cõtt`ঝক মিKটি gta`_vKte cãkvmibK
mñthmZv I tmsñv`cYqthmMf|
- 1. ঝকয়vi cãZ RbMYtK AvKIq Kivi Rb` গে Kigul, গেterW`I গে
cwi`kRiv mavi Y RbMYmn মিKটিি mi_ mñthmZv Kiteb|
- 1. ঝকয়েfıMi D`Pct` All India Education Service-Gi KZx e`ı³tı i ঝtqm
Kitz nte|



cıVvEi gj`vqb-1.11
A) msnyB DEi cãke

- 1. eıEgj-K ঝকয় Kqul`íi mef³`_vKte etj mıtRõ Kigul cõte KtiıQj |
- 2. eq`ı ঝকয়vi e`v cãt½ mıtRõ Kiguli mszvik KxıQj ?
- 3. ঝকয়K cãkytıvi e`vcıti mıtRõ Kiguli mszvik KxıQj ?
- 4. `ı` ঝকয়vi e`vcbv mıtRõ Kiguli cõlemgn eYõv Kiab|
- 5. ঝকয়Ktı i tezB eıxi e`vcıti mıtRõ Kiguli mszvik KxıQj ?

Aı) iPhvj-K cãke

- 1. eıEgj-K ঝকয়vi e`vcbvi mekl i`K DıtLceR ঝকয়vi e`vcbvi tytí
Ab`vb` th me cõte mıtRõ Kigul tiıtLıQj Zv eYõv Kiab|

figKv

fviZ BstiR kvmtbi Aemrb 14-15 AvM÷ 1947 `wÿY Gukqvg fviZ I cwK`lb bvtg `w bZb `faxb ivtoñ mÿo nq| e½t`k wef³ ntq fviZi mvt_ Ašfÿ nq cwOge½ Ges cwK`ltbi mvt_ hÿ nq ce½ c`k (1956 mvtj ce@ cwK`lb bvgKiY nq)| cwK`lb ivtoñ Rtbñi ci ci mefkIZ ce@evsivq GKwU bZb ckwmbK e`e`v Mto ZÿtZ bivriKg mgm`v tgvKvtejv KiZ nq| GB mÿve×Zvi gta`I `faxb t`tki Dc`thvMx GKwU bZb ukÿv e`e`v Mto tZijvi `vex DtV| dtj 1947 mvtj 27 btf= t`tK cUw`b e`vcx KivPtZ cwK`ltbi c`g ukÿv mtsj b AbwZ nq| mtsj tb cwK`lb ukÿv Dc`or tevW® (Pakistan Advisory Board of Education) MVbmn cwK`ltbi ukÿv e`e`v Bmjvq Av`tk Mto tZijvi Dci , iazÿtvc Kti we`vj q chq eva`Zvgj-Kfite D`cov, `ÿy Ktj tR agq ukÿvtK eva`Zvgj-K Kiv, cUw`b ermtii c`ugK ukÿv A%ZubK I eva`Zvgj-K Kiv, ukÿv tK`a`vcb, Ktj R I mekte`vj q `ti mÿwi K ckwÿY Avšmekte`vj q tevW®Vb, Kwimwi ukÿv cwi I` cãZov I brix ukÿvi m=c`thvi Y cfwZ. c`le MhY Kti | mtsj tbi mÿwik Ablyvq cwK`lb ukÿv Dc`or tevW® MvZ nq| 1947 mvtj t`tK 1950 mvtj chšwevfba ukÿv mtsj tbi m×vš, 1952 mvtj i cwK`lb ukÿv Dbqb cwi Kíbv (6ô emlR cwi Kíbv), 1955-1960, 1960-1965, 1965-1970 cfwZ. cUw`k v cwi Kíbv ukÿv Dbqb I m=c`thvi tYi weI qvevj Ges 1949 mvtj MvZ ce½ ukÿv e`e`v cbMv b KwguU hv AvKivg Lwb KwguU w tcvU®bvtg cwi vPZ, ukÿv cbMv b Kwgkb-1957 hv AvZvDi ingvb Lwb ukÿv Kwgkb bvtg cwi vPZ BZ`w`i Kv, tR m×všš Avtj vtK (teki fvm m×všš KvhRi nqub|) evsj vt`tki `faxbZvce@cwK`lb Jcubtekk ce@evsivq th ukÿv ckwmb I e`e`vcbv Pj yOj Zv ubgeivZ cvWmgñi gva`tg Dc`vcb Kiv nj |

cvV-2.1 t ce@cwK`ltbi c`ugK ukÿv e`e`vcbv

cvV-2.2 t ce@cwK`ltbi gva`vgK I D`P ukÿv e`e`vcbv

cvV-2.3 t ce@cwK`ltbi ukÿv ckwmb

cW-2.1

ce'cwK-l'bi c'ugK ik'yn e'e-l'cbv

D'i'k"

GB cW tk'tl Avc'ib-

- ▶ Jcub'tenkK cwK-l'b Gi c'ug `k'tK ce'cwK-l'bi c'ugK ik'yn e'e-l'cbv m=uk'RvbtZ cv'teb;
- ▶ cwK-l'bi RvZiq ik'yn Kugkb (1952)-Gi c'ugK ik'yn e'e-l'cbv m=uk'Z c'le Av'tj vPbv Ki'tZ cv'teb Ges
- ▶ ce'evsj vi c'ugK -'fi i ik'yn'utgi weeZ'ebi BwZnm eY'bv Ki'tZ cv'teb|

**c'uw tk'Yh'z
c'ugK ik'y'vi
c'eZ'eb**

**c'ugK ik'y'v
c'w'ug**

1947 mij t-tK 1951 mij ch'is ce'cwK-l'bi c'ugK ik'yn (Pvi'u tk'Yxf'z) Pvi ermi tgq'x uQj | cwK-l'b ik'yn Dc't'on tev'wP 1951 mt'j i um'v'si Ab'vq 1952 mt'j i Rvbs'mi'tZ c'ugK -'fi Av'ti Ku'U tk'Yx h'p K'ti 6 n'tZ 11 erm'tii i'ki't' i Rb" c'ugK -'fi i ik'yn'Kvj (c'uw tk'Yxf'z) c'w' ermi Kiv nq| G aviv mgM'cwK-l'bx Jcub'tenkK evsj v't'k ej er uQj | c'ugK we`'ij'tq c'w' ermi tgq'x tKvm'Pvj ynt'j t' t'ki c'ugK we`'ij'q A_ev gva'ugK I R'v'qi -'z mg'tni c'ugK tk'Yxi g'ta" mg'st'q m'waz nq| G e'e-l'vi dt'j c'ugK we`'ij'q n'tZ ga" -'z A_ev gva'ugK we`'ij'tqi tk'Yx, t'j v'tZ f'u'ZP Am'v'ar -'t nq| mgM' ce'cwK-l'bi c'ugK -'fi i Rb" GK'u'U c'w'ug I c'v'm'w'p uba'f'Y Kiv nq| c'v'ug uQj ub'g'e'c

1. gvZ'f'v'v
2. MwYZ
3. mgv'R c'w' (BwZnm, f'z'w'j I t'c'si b'w'Z mg'st'q)
4. c'ugK we'Av'b
5. K'j'v I n'-t'ki
6. kixi we`'v
7. t'lj'v'aj'v I m'v'xZ
8. ag'k'y'v
9. D`'x(PZz'q'k'Yx n'tZ)

**c'ugK ik'y'K't' i
teZ'b**

c'w'ek'Kv cix'y'vq D'Ex'Y'Ges Zrmt'z c'ugK c'k'y'Y t'k't'`'a GK ermi tgq'x c'k'y'Yc'eb w'ZbRb ik'y'K GK'u'U c'ugK we`'ij'q c'wi'P'j'bv Ki'tZb| c'w'ek'Kv cix'y'vq D'Ex'Y'Ges c'k'y'Yc'eb GK'Rb c'arb ik'y't'ki teZ'tbi nvi uQj 45 n'tZ 60 Uv'Kv| mn'K'v'x ik'y'K't' i teZ'b uQj 40 t-tK 50 Uv'Kv| Avi 'i'ay c'w'ek'Kv cix'y'vq Ab'f'x'Y'A_P c'k'y'Yc'eb Gi'c ik'y'K't' i tej'vq 30 t-tK 40 Uv'Kv teZ'b av'h'K'iv nZ|

**eva'Zig'j-K
c'ugK ik'y'v**

cwK-l'b t'K'iq mi'K'v'ii c'Aev'm'R c'wi'K'iv (1955-1960) Ab'v'q Mw'Z 1957 mt'j i ce'evsj v c'it'`'uk'K (ce'cwK-l'b mi'K'iv) ik'yn Kugkb k'v'NB m=ec'iv n'tj I A'sZ 15 erm'tii g'ta" 6 n'tZ 11 ermi eq'v'`'uk'v i Rb" A'w'Z'ibK eva'Zig'j-K c'ugK ik'y'v c'eZ'ebi um'v'si M'h'Y K'ti |

ik'y'utg c'w'eZ'eb

kix'd Kugkb c'ugK we`'ij'tqi ik'y'v'ug ub'g'e'c c'w'ig'v'R'b K'ti : gvZ'f'v'v, c'v'u'w'YZ, mg'v'R'c'v, c'k'w'ZK we'Av'b, P'v'æ I K'v'ak'j'v, k'v'ix'v'K ik'y'v I ag'k'y'v|

**cŭigK ue`ij tq
ikŷK ewk I
ikŷKt`i b`bZg
thM`Zv ubaŝY**

Kugkb cŭigK ue`ij tqi ikŷK msL`v ue`ij tqi tkYx I tmKkb AbgvtZ ubaŝY Kivi ctŷ gZ cKvk Kti | ubaŝi Z bMvZ Abgvti Pij kRb ikŷi Rb`_vKteb GKRb ikŷK | ikŷKt`i bŷbZg thM`Zv ubaŝY Kiv nq cŭkŷYmn cŭewkKv cik |

**meRbxb
eva`Zvgj-K
cŭigK ikŷv**

1958 mvtji Aŝzvei gvŝm cMk`ŝtb tRbvij AvBqŝ Lvŝbi mvgwiK kvmb cŭZwŝZ nevi ciB 30 Mŝmŝt 1958 tK`ŝK miKvti cMk`ŝtbi ikŷve`e`vi Avgj ms`vi I cbneŝim mvab Kŝi ikŷv mŝPe Gm Gm kixtdi tbZŝZj GKwU ŐRvZiq ikŷv Kugkb (1959) MVb Kŝib | RvZiq ikŷv Kugkb AvU ermi tgqv`x meRbxb eva`Zvgj-K cŭigK ikŷv cŝZŝbi cŝŝe Kŝi | GŝZ meRbxb cŭigK ikŷv ŝŝŝi uef`ŝ _vKte |

**meRbxb cŭigK
ikŷvi`i**

cŭg`ŝi cŭg tkYx t`ŝK cĂg tkYx chŝŝ | GB`ŝŝi ikŷv ikŷt`i 5+ermi eqŝm iia Kŝi 10+ermi eqŝm tkl nŝe | wŝZiq`ŝi-lŝ tkYx ntZ Aŝg tkYx chŝŝ | GB`ŝŝi ikŷv 10+ntZ 13+ermi chŝŝue`-Z.nŝe |

**eva`Zvgj-K ikŷv
er`ŝeqŝbi`ŝ
chŝŝ**

Kugkŝbi eva`Zvgj-K cŭigK ikŷv ŝŝchŝŝ cŝZŝ Kiv nŝe | cŭg chŝŝŝ `k ermŝi gŝa` cŝŝ ermi tgqv`x eva`Zvgj-K cŭigK ikŷv cŝwZŝ nŝe, Zvi ctŝi cŝŝ ermŝi GB ikŷv m`cŝŝŝi Z nŝe Aŝg tkYx ev 14 ermi eqm chŝŝ |

**cŭigK ikŷvi
A`ŝŝ**

cŭigK ikŷvi e`q ubeŝŝ m`uŝK`Kugkŝbi mŝŝŝ k wŝj-meRbxb cŭigK ikŷv ue`ŝŝi th e`q nŝe, Zvi Aŝaŝ cŝŝ`ŝK miKvi enb Kiŝe | Avi evKx Aŝaŝ`vbxq RbmvariŝYi Kvŝ t`ŝK AwZvi`ŝ Ki Av`vtqi gva`ŝg msMŝ Kiv nŝe | G Ővov`ŝŝi Rŝg, Niemo, Aimevecŝ, ikŷv DcKiYI`vbxq RbmvariŝYŝKB mieivŝni e`e`v KiŝZ nŝe |

**`ŝabZŝce`
ce`ŝŝŝŝ cŭigK
ue`ij tqi meŝk
ikŷvŝg**

Kugkŝbi wiŝcvU`Abgvti MvZ ikŷvŝg I civ`mŝP cŝŝŝ KugwU cŭigK I gva`ŝgK`ŝŝi Rb` ikŷvŝg cŝŝŝ Kŝi | KugwU cŭigK ikŷvi ikŷvŝg ZZxq tkYx t`ŝK BŝŝiŝR`eva`Zvgj-K ueŝq ŝŝŝŝe Aŝŝŝŝ Kŝi Ges D`ŝK cŭigK`ŝŝi ikŷvŝg t`ŝK Dŝŝŝŝ t`qv nq | ZLb t`ŝK eisj it`ki`ŝabZŝce`ce` eisjŝŝ (ce`cMk`ŝtb) cŭigK ue`ij tqi ikŷvŝg wŝj ŝbgŝŝc:

1. eisj v fvlv
2. cŭigK Mŝŝŝ
3. mvari Y ue`Avb
4. mqvR civ
5. BŝŝiŝR (ZZxq tkYx ntZ)
6. kixi PPP
7. ag`ŝŝŝ
8. ŝŝŝŝŝ I e`erŝŝŝ K n`ŝŝŝ |



ঢ়঱঱঱ি গ্঱঱-2.1

A) ঱঱঱ B DEi চক্঱

1. ঢ়঱঱ ঱঱঱ি ঢ়঱঱ ঱঱঱঱ ঱঱঱঱ ঱ KZ ঱঱঱঱ ঱঱঱঱ Ab঱঱Z ঱঱?
2. ঢ়঱঱঱ ঱঱঱঱঱঱ Pvi ermi ঱঱঱ ঱঱঱ ermi KLB ঢ়঱঱঱঱঱ ঱঱?
3. Jcub঱঱K ce঱঱঱঱ি ঢ়঱঱ ঱঱঱ ঢ়঱঱঱ ঱঱঱঱ ঱঱঱঱঱ ঱঱঱঱঱?
4. ঢ়঱঱঱ ঱঱঱঱঱ ঱঱঱঱঱঱ ঱঱঱঱ ঱঱঱঱঱ ঱঱঱঱঱঱঱ ঱঱?
5. ঱঱঱঱঱ ঢ়঱঱঱ ঱঱঱঱ Kq ঱঱঱ ঱঱঱঱ Kivi Rb ঱঱঱঱ ঱঱঱঱ ঱঱঱঱ ঱঱঱঱ ঱঱঱঱঱঱ ঱঱঱঱঱?
6. ঢ়঱঱঱ ঱঱঱঱঱ A_঱঱঱ ঱঱঱঱঱ Kivi ঱঱?
7. ঱঱঱঱঱ ce঱঱঱঱ ঱঱঱ ঱঱঱঱ ঱঱঱঱঱ ঱঱঱঱঱঱ ঱঱঱঱঱঱?

Aii) iPb঱঱-K চক্঱

1. ce঱঱঱঱ি ঢ়঱঱঱ ঱঱঱঱ e঱঱঱঱ ঱঱঱঱঱ BiiZ঱঱ ঱঱ ঱঱঱঱ Kivi ঱঱?

ԸՄ-2.2

ԸԵՇԸՄԿ՝ԼԻԽԻ ԳՎՊԿ I ԸՔ ԽԿՅՆ Ե՛Ե՛ՆԸԽՆ

ԸՖԻԿ՝

ԸԸ ԸՄ ԻԿՆԻ ԱՆԸԽ-

- ▶ ԸԵՇԸՄԿ՝ԼԽ ԽԿՅՆ ԸՄՄԹԽ ԿԱԿԽ (1957) ԿԶՔ. ԸՐՆԵԶ ԳՎՊԿ ԽԿՅՆ Ե՛Ե՛ՆԸԽՆ ԵՅ ԻԶ ԸՎԻԽԵԽ;
- ▶ ՐՎԶԻԳ ԽԿՅՆ ԿԱԿԽ (1959)-ԸԻ ՄՃՄԻԿԿԶ. ՆԶԽ ԻՆԻ ՎԵՆԿՕ ԳՎՊԿ ԽԿՅՆ Ե՛Ե՛ՆԸԽՆԻ ԻՖ ԵՄԹՆ ԿԻԶ ԸՎԻԽԵ ԸԵՏ
- ▶ ԸԵՇԸՄԿ՝ԼԽԻ ԳՎՊԿ ԽԿՅՆ ՄԻԿԻ ՎԵԶՖԻ ԲՆԶՆՄ ՎԵԶ ԿԻԶ ԸՎԻԽԵԻ

ԵՄԿ ԵԸԽԵՆԿ ԱՎԵՅ ԸՖԻԿԻ ԳՎՊԿ ԻՆԻ ԸՆԽ ԲԱԿՆ ՈՅ ԻԿԻՆԽ ԶՎԻ ԿԻՆ ԸՔ ԸՄ ԽԿՅՆ ԸՒԵՖԻԿԻ ՄԽ՝ ԸՐՆԵ ԿԻՆ՝ Ա_Ք ԳՎՊԿ ԽԿՅՆ ՐՄԶԻ ԵՍԸԽ ԸՐՈՒՐԽ ԵԸՆԻՆԻ ՐԽ՝ ԽԿՅՆ ԲԿ ԸՐՈՒՐԽԻԳ ԻՆԽ՝ I ԵՄԵՄԸԿ ԵՅԶՎ ԱՐԹ ՄՆՈՒԶՎ ԿԻԶ ԸՎԻ՝ ԶՎԽ ԸՄԿ՝ԼԽ ՄԻԿՎԻ Զ_Վ ԸԵՐՏՅՎ ՄԻԿՎԻ ԳՎՊԿ ԻՆԻԿ ԻՅՆՆԻ ԸՔ ԽԿՅՆԻ ԻՄՆՎԻԽԻ ԸՐՆԵԶԸՄԻՄԵ ՎԵԽԵՐՆ ԵՎ ԿԻ ԸԿՆՆ ԴՏՄԵՍԻՔ ԻՆԻ ՄՆՄԵ ՎԵԽԵՐՆԻԳ ԸԽ ՎԵՄԲԵՆԿՅՆ ԿԱԸՆՆ I ԿԱԿԽ ՄՎԽ ԿԻ ԽԿՅՆ ԸՄՄԹԽԻ ԸՍՄ ՔԻՅՎ՝ ԸՄԵ ԽԿՅՆ ԿԱԸՆՆ I ԿԱԿԽԻ ԸՖՐ՝ ԸԵՇԸՄԿ՝ԼԽ ՄԻԿՎԻԻ ԽԿՅՆ ԸՄՄԹԽ ԿԱԿԽ (1957) ԸԵՏ ԸՄԿ՝ԼԽ ԻԿ՝ՆԳ ՄԻԿՎԻԻ ՐՎԶԻԳ ԽԿՅՆ ԿԱԿԽ (ԿԻԸ ԿԱԿԽ 1959) ՎԵՂԻ ԲԻԽ ԸՖԻԿՆՆՄ՝

Օգ ԵՐՄԻ ԻԳՎ՝Ք ԳՎՊԿ ԽԿՅՆ

ԳՎՊԿ ԽԿՅՆԻ ԸԽԻԽԻ ԵՅՅ՝ ԸԵՇԸՄԿ՝ԼԽԻ ՄԻԿՎԻԻ ՕՆԿՅՆ ԸՄՄԹԽ ԿԱԿԽ (1957) ԸԻ ՄՃՄԻԿ ՈՅ ԸՄԹ ԵՐՄԻԵՎԸ ԸՐՆԵԶ ԽԿՅՆ ԸԵՏ Օգ ԵՐՄԻԵՎԸ ԳՎՊԿ ԽԿՅՆ ԻԿՄՔԻՅ ԵԿԻՎ՝ ԸՄԻՅ՝ ԳՎՊԿ ԽԿՅՆԻ ԸՐՆԵ ԶԽԽ ԵՐՄԻ ՆԹԳ ՐՆԹԻ ՆՎԽ՝ ԸՅ ԸԵԶՔ ՆԶԽ ԵՐՄԻ ՆԹԳ ՄՆՆԹԻ ՆՎԽ՝ ԸՅ Ա_ԵՎ ԸՔՕՍՆՆ ԻԿՅՆ ՆԹԳ ՄՆՆԹԻ ՆՎԽ՝ ԻՆԸ ԿԻՆ I ՄՃՄԻԿ ԸՐՆԵ ԿԻ՝

ՆԶԽ ԵՐՄԻԻ ՎՄՄՐ ԻԿՄՔ ԸՐՆԵ

ԽԿՅՆ ԸՄՄԹԽ ԿԱԿԽԻ ԱՆԻՎ ՄՃՄԻԿ ՈՅ ԸՔԻՅ Զ ԸՔ ԳՎՊԿ ԻՆԻ ԸՆՆԻԳ ՎՊԳ ՆԶԽ ԵՐՄԻ ԻԳՎ՝Ք ՎՄՄՐ ԻԿՄՔՅԿԻՎ՝ ՄԸՄՕ ԸՄԿ՝ԼԽ ԵԸԽԵՆԿ ԱՎԵՅ Օգ ԵՐՄԻԻ ԳՎՊԿ ԻԿՄՔ ԸԶԽ ԵՐՄԻԻ ՎՄՄՐ ԻԿՄՔՅԿԻՎ ՆԳՆ՝

ԳՎՊԿ ԻՆԻ ՕՎԻ ԵԶԽ

ԿԱԿԽ ՄԸՄՕ ԸԵՇԸՄԿ՝ԼԽԻ ԳՎՊԿ ԻՆԻ ՄԸԽՆ ՕՎԻ ԵԶԽ ԸԿԽ ԻԿԸ ԻԿԸԻ ԸԽ՝ ԵՄ ՍՎԿՆ, ՄԵՅ I ԱՕԸ ԻԿԸԻ ԸԽ՝ ՆԶԽ ՍՎԿՆ ԸԵՏ ԵԸ, ԻԿԸ I ԸԿՆ՝Կ ԻԿԸԻ ԵԶԽ ՔԻ ՍՎԿՆ ՎԻԿԻՎԻ ԸԸԻ՝Կ ԸՐՆԵ ԿԻ՝

ՐՆԹԻ ՆՎԽ՝ ԸՅ I ԸՄՄՅԸ

ԿԱԿԽԻ ՄՃՄԻԿ ԱԽՆԻԳ ՐՆԹԻ ՆՎԽ՝ ԸՅ I ԸՄՄՅԸ ՈՅ : (1) ԲՎՎ, (2) ՄԸՎՐԸՎ, (3) ՄՎՎԻԵ ՎԵՎԽ (4) ՄՆԶԿՎ՝; (5) ԱԸԿՅՆ ԵՎ ԲՆԶՆԿՅՆ, (6) ՎՊԻԿՅՎ, (7) ՄՆՆԶ (8) Ն՝ԼԻԿԻ (9) ԿԻՆԻՔՔ (10) ԻՎ՝ ԽԿՅՆ՝ ԸՅՆՅԻ ԸՖՐ՝ ԲՎՎ, ՄՎՎԻԵ ՎԵՎԽ, ՄԸՎՐ ԸՄՎ ԸԵՏ Ն՝ԼԻԿԻ ՆԽԵ ԱՎԵՆԿ՝Կ ՎԵԸՂ՝ ԿԱԿԽ ՄՆՆԹԻ ՆՎԽ՝ ԸՅ I ԽԿՅՆ ՄԻԿԸ ԵՍԸԽ ԿՎՎԻ ԸՐՆԵ ԿԻ՝ | ԿՎՎ_ՆՅՎ ՈՅ ՆԸԸԻԸ :

ՄՆՆԹԻ ՆՎԽ՝ ԸՅ I ԸՄՄՅԸ

1. ԸՎՆԵԿ ՎԵԲՄ (Humanities)
2. ՎԵՎԽ ԿՎՎ (Science)
3. ԲՕՎՎ-ԸՅՅ (Industrial Arts)
4. ԵՄՅՄՐ՝Կ ՎԵԸ ՔՄԸԸ (Commercial Subjects)
5. ԿՎՎ. ՎԵՎԽ (Agricultural Science)
7. ՄՆՄՐ՝ ՎԵՎԽ (Fine Arts)
8. ԲՄՅ ՎՊԿ ԿՎ՝; (Islamic Studies)

Dci ,iazi_vtK AtcyvkZ.Kg| G KviY Kugkb mgwiK KtiUj -25 kZvsk
b=ft ubquqZ cwyK cixyvi wfiEtZ Avi 75 kZvsk tkI cixyva f`I qv nte|

1921 mtj cZiOZ XvKv gva'igK ikyv tevW^o Kihpug 1947 mtj mgMöce^ot%
m=cñwiZ nq| cti 1962-63 mtj ivRkvn, htkvi I PÆMög wefitM Avtiv
wZbuU tevW^ovcb Kiv nq| GB PviuU tevW^oce^ocwK`itbi PviuU wefitMi gva'igK
`ti i ikyv cZiOitbi Abtgr`b I Povšicixyvi`mqZ:cjv b KiZ|

D'P ikyv e'e`icbv

fviZ wefi^oi ci ZrKijxb ce^ocwK`itb XvKv ekje`ij qB uQj GKgrI
ekje`ij q| 1953 mtj ZrKijxb ce^oevsjvq uZixq epEg ekje`ij q wntmte
ivRkvn ekje`ij q `mcZ nq| t`tki Kul.ikyv I MtelYvi cu_Kr.I cY%
ekje`ij q wntmte 1961 mtj gqgnbmstn ce^ocwK`itb Kul.ekje`ij q `mcZ
nq| evsjv`tki `faxZvi ci GB ekje`ij tqi bigKiY Kiv nq evsjv`k Kul.
ekje`ij q| cKŠkj I `vcZ` wltq D'P ikyv`vb I MtelYvi Rb` 1962 mtj
Avnmv Djwn cKŠkj Ktj Rtk ce^ocwK`itb cKŠkj I chny^o ekje`ij tq
ifvšhiZ Kiv nq| 1971 G `faxZv ARbi ci GB ekje`ij q evsjv`k
cKŠkj RvrvxibMi gnyj g ekje`ij q big avib Kti| `faxZv DEiKvtj
1972 mtj GB ekje`ij tqi big civeZb Kti RvrvxibMi ekje`ij q ivLv
nq| D'P gva'igK ikyv mgvcbvšš ikyv_MY gnwe`ij q I ekje`ij tq covi bv
Kti D'P wvMöjvf KiZb| th me ikyv`gnwe`ij tq fivZ^ohZ Giv`B ermtii
we G weGmm I weKg wvMöjvf KiZb|

hviw ekje`ij q Ktj R I ekje`ij tq fivZ^ohZb Zviv wZb ermi covi bv Kti
weG (Abim^o)weKg (Abim^o) weGmm (Abim^o) wvMöjvf KiZ coviZb| wZb
ermtii Abim^owvMöcöB ikyv_MY GK ermtii Gg G/Gg Kg/Gg Gm um wvMö
ARb KiZb|

th me ikyv`gnwe`ij tq covi bv Kti weG, weKg, weGmm wvMöjvf KiZb
Zviv ekje`ij q Ktj R Ges ekje`ij tq B ermi Aa'iqb Kti Gg G /Gg Kg
Gg Gmm wvMöARb KiZb|

GQvor ZrKijxb ce^ocwK`itb D'P gva'igK ikyv mgvcb Kti wvKrmv
gnwe`ij q, cKŠkj ekje`ij q, Kul. ekje`ij tq Aa'iqb Kti D'Pzi wvMö
jvf Kiv thZ|

**ce^ocwK`itbi
maviY, Kul.,
`vcZ`I cKŠkj
wltq D'P ikyv
cZiOib**

**weG, weGmm,
weKg wvMöjvf**

**wZb ermtii Abim^o
Ges GK ermtii
mztKvEi wvMö**

**B ermtii
mztKvEi wvMö**

**wvKrmv, Kul. I
cKŠkj wltq
D'P ikyv**



চাVĐi gj`iqb-2.2

A) msnyB ĐEi cĐæ

1. gva`igK ukýv ñi m`útk`k`ýv cY`vVb Kugkb (1957)-Gi mg`wi k`uK` uQj ?
2. gva`igK ñji ukýv`ñi teZb m`útk`K`Kugk`bi ciugk`uK` uQj ?
3. Kugk`bi mg`wi k`KZ.gva`igK ukývi ukýv`ug eY`v`v Kiab|
4. Riv`iq ukýv Kugkb (1959) gva`igK ukýv`tk` Kqu` ñi wef`³ Kñi`uQj Ges` uK` uK`?
5. ubg`e gva`igK ñii ukýv`ug m`útk`K`Riv`iq ukýv Kugk`bi c`te wee`Z` Kiab|
6. gva`igK ñii ukýv`ug m`útk`K`Riv`iq ukýv Kugk`bi mg`wi k`uK` uQj ?
7. Riv`iq ukýv Kugkb gva`igK ukývi A`iq`bi e`vci`ti th` c`te Kñi`uQj Zv` Av`j`vPb`v Kiab|
8. ñaxbZvce`ersj`v`tk` Kqu` m`vavi`Y` wek`te``ij`q` uQj ? wek`te``ij`q`mg`ñ`biv` u`j`L`b|
9. ñaxbZvce`ersj`v`tk` W`v`v`v` Abv`v`v` g`v`v`v` W`v`v`v`K`Z` ermt`ii` uQj ?

Av) iPbvj`-K` cĐæ

1. gva`igK I` D`P` gva`igK ukýv e`e`vcbv` m`útk` ce`c`v`k`v`v` ukýv` cb`M`v`b` Kugkb (1957) I` Riv`iq ukýv Kugk`bi c`te`mg`ñ` Av`j`vPb`v Kiab|
2. Zr`K`v`j`xb` ce`c`v`k`v`v`v` c`ñ`Z`v`v`Z` wek`te``ij`q`mg`ñ`i` D`P` ukýv` e`e`vcbv`v` wee`Y`v`b`|

cW-2.3

ce^ocwK`ltbi ikjv ckwmb

Dt`ik`

GB cW tk`tl Avcib-

- ▶ cwK`lbr Jcubtekk Avgtj ce^ocwK`ltbi _vbr, tRjv, wefivMiq ikjv ckwmb Kvvtgvr eYBv KiZ cviteb;
- ▶ uPvm^otUms KjtRi ckwmb Ges `z tu. U eK tevW^oI gva`igK I D`P gva`igK ikjv tevWmgfni `vqZmgf Avtj vPbv KiZ cviteb Ges
- ▶ cwK`lbr Jcubtekk Avgtj ce^ocwK`ltbi ikjv ckwmb weez KiZ cviteb|

**cavb ikjv ckwmb
ikjv mPe**

cwK`lbr Jcubtekk ce^ocwK`ltbi ikjv uQj GKiu cŃ`kk wela| Zte tK`iq ikjv wefiv mgMŃcwK`ltbi ikjvmsvšl bvxZgijvi mgšq mlab Ges cŃ`ki ikjv cwiKibvq Drmiv D`icbv cŃvb Ges ikjv Dbqcb cwiKibvq Avsikk AskMhYmn cŃ`ki tKvb tKvb GjuKvi mnxgZ msL`K ikjv cŃZŃvb cwiPvj Z KiZ|

ce^oeisjvi ikjv e`e`vi cavb ikjv ckwmb uQtb cŃ`kk ikjv mPe| Zu Aaxb` Dc-mPe I tmKkb AvdmviMY ckwmbK KvR ZvtK mnthwMZv cŃvb KiZb| Dtj uLZ ckwmbMY mKtj B mwfj mwfni tjvK uQtb|

**wlti±i Ae
cvej K
Bb÷vKkb I Zvi
Kihvej**

wekte`ij tqi ikjv e`Zix ce^oeisjvi mgjv ikjv ckwmbi `vqZ; uQtb ikjv mPe| Zte ikjv wlti±itui cavb KgRZP wlti±i Ae cvej K Bb÷vKkb (wvAcAvB) ikjv msvšl mKj cKvi miKivi bvxZ KihRix KiZb|

**wvAcAvB `Bti
KgRZP**

wlti±i Ae cvej K Bb÷vKkb Gi m`i `dzti GKRb Rtpu wlti±i (c`u tKjgvI GKRb gijvi Rb` mnxgZ mgqi Rb` mŃŃ nŃqQj), GKRb tWcŃj wlti±i, GKRb kixiPPP ikjv wlti±i, KtqKRb mnKvix wlti±i Ges Ab`vb` KtqKRb KgPvix _vKtZb| Giv mKtj B ckwmbK welaq wvAcAvBtK meZrvite mnthwMZv KiZb|

**wefivMiq ikjv
ckwmb**

ikjv ckwmbK Ktg^omnvZv cŃvb Kivi Rb` ce^oeisjvi Pviu ckwmbK wefivM PviRb tWcŃj wlti±i vbtqwrZ uQtb| G mKj KgRZP mKtj B uQtb wvAcAvB-Gi Aaxb`| wefivMi tWcŃj wlti±iMY vbr vbr wefivMi ckwmbK KgRvE cwiPjv KiZb| Avevi cŃZuU wefivMiq m`i `Bti tWcŃj wlti±itii cL`y ZEjeavtB GKRb we`ij qmgfni cwi`kR, GKRb cwi`kRv Ges GKRbmnKvix cwi`kRv vbtqwrZ _vKtZb| Giv mKtj B wefivMiq tWcŃj wlti±itK mKj cKvi ckwmbK KvR mnthwMZv KiZb|

tRjv ikjv ckwmb

tRjv ikjv ckwmbK KgRvE tK mŃvite cwiPjv KiZ wefivMiq tWcŃj wlti±i Gi AaxtB GKRb tRjv ikjv Avdmvi, GKRb we`ij qmgfni tRjv cwi`kR Ges GK ev GKwaK kixiPPP welaq tRjv AvmBvBRvi vbtqwrZ _vKtZb|

**gnKgv I _vbr
ikjv ckwmb**

GKBfite gnKgv I _vbr chŃqI ikjv ckwmb we`-Z. uQj | cŃZuU gnKgv GKRb gnKgv ikjv Avdmvi Ges cŃZuU _vbr GKRb _vbr ikjv Avdmvi Ges

**মি কুি ক্জি R I
উপম্উলি
ক্জি Rি চ্কুম্**

ক্জি Rব মে Bট্উি Ae ঙ্জি াক্জি Zট্ি াক্জি াক্জি গনক্জি I াব্দি
ক্জি াক্জি চ্জি াক্জি চ্জি াক্জি াক্জি াক্জি াক্জি াক্জি াক্জি াক্জি াক্জি াক্জি
কি|

মি কুি ক্জি R I উপম্উলি ক্জি Rম্গ্জি চ্কুম্উক াক্জি Gমে ক্জি Rি চ্কুম্
A_ Aা'য়'ি Dci b' 'i াক্জি | Zটে Giv চ্জি K B Aবি াক্জি Ae cবি K
B÷'Kkb-Gi KZ'xab াক্জি | Ab' াক্জি R'য'ি াক্জি K্জি Rি চ্কুম্ MY
বি াক্জি াক্জি াক্জি Aaxb চ্কুম্উক াক্জি cবি Ki'Zb| Zটে D'j' th,
XvKv াক্জি 'j' াক্জি I M'el Yv Bbv÷'UDU e'ZxZ m'Kj উপম্উলি চ্জি াক্জি
ce'evs'jv চ্কুম্ মি ক্জি i mivmi াক্জি Y cবি P'বি Z nZ|

**চ্কুম্ মি ক্জি i
মি mivi
ক্জি K**

**R'য'ি াক্জি
ক্জি R I াক্জি
চ্কুম্**

Ac' াক্জি mi কুি D'P াক্জি 'j' q I R'য'ি n' B'j m'গ' াক্জি MY ms'ক' াক্জি
বি াক্জি াক্জি াক্জি Z' E'ar'b' াক্জি াক্জি চ্জি চ্কুম্ cবি P'বি Z
Ki'Zb|

**গ্জি R I D'P
গ্জি াক্জি
ক্জি াক্জি
KZ'**

গ্জি াক্জি াক্জি mi কুি Ges গ্জি াক্জি I D'P গ্জি াক্জি াক্জি D'P
KZ'x'ab' cবি P'বি Z nZ| ce'evs'j'q P'বি াক্জি (XvKv, ivR'Kvix, h'k'vi, K'ug'j')
bR' bR' G'j'v'k'vi াক্জি 'j' 'j' c'w'ig' াক্জি , c'ix'v' M'h'y' I m'v'U'c'i'KU চ্জি
চ্জি 'Z. াক্জি cবি Ki'Z| Ab' াক্জি mi কুি bR' ' াক্জি m'গ' cবি P'বি b I Ab'v'
'j' 'j' Ab'g'v' b I A'ar'bi e'v' Ki'Z| G'K'B'f'ite চ্জি াক্জি 'j' i
Ab'g'v' b I াক্জি 'j' াক্জি াক্জি mi কুি i |

**গ্জি R I D'P
গ্জি াক্জি
Ab'g'v' t'bi KZ'.**

ce'evs'j'vi m'g' 'i চ্জি াক্জি I গ্জি াক্জি 'j' i c'w'c'y'K Ab'g'v' b Ki'Z 'j' tu' U
e'k' ter'W'f' Avi গ্জি াক্জি I D'P গ্জি াক্জি ter'W'f'g' D'P গ্জি াক্জি 'f' i c'w'c'y'K
Ab'g'v' b Ki'Z|

**ক্জি াক্জি i
ক্জি াক্জি
চ্কুম্**

চ্কুম্ 'k' i D'P াক্জি cবি P'বি b'ri াক্জি াক্জি াক্জি 'j' qm'g' াক্জি |
ক্জি 'j' 'j' াক্জি 'A'v' Bb Ab'g'v'x াক্জি Ab'j' , াক্জি cবি P'বি b Ges 'A'w'af'z'
K'j' R' , াক্জি i াক্জি i el'q'K K'g'v'U' াক্জি 'j' Ki'Z|

**ক্জি াক্জি i
ক্জি াক্জি I
ms'**

ক্জি 'j' 'j' q' Avl Z'iq'f'z' K'j' Rm'g' াক্জি K'j' Rb াক্জি 'j' , ক্জি 'j' 'j' q'
P'v'j' i KZ'. g'ib'v'ix'Z K'j' Rb m'm' Ges চ্কুম্ মি কুি i াক্জি াক্জি াক্জি Mi
K'j' Rb m'm' াক্জি M'w'Z m'v'U'c'i'KUB াক্জি ক্জি 'j' 'j' q' চ্কুম্ 't'bi m'ep'P e'w'|
m'v'U'c'i'KU Z'vi K'v'R m'g'z'ite m'v'ur' t'bi Rb' াক্জি 'j' K'j' R'w' াক্জি ÷ 'U'z'w'i e'w'|
M'v' b Ki'Z|

- K) ক্জি 'j' 'j' q' াক্জি cবি I'
- L) d'v'k'ij' াক্জি
- M) ক্জি 'j' 'j' q' াক্জি ter'W'f'g'
- N) ক্জি 'j' 'j' q' K'g'v'U' ter'W'
- O) ক্জি 'j' 'j' q' D'P'Zi াক্জি I M'el'bv' K'ug'u'
- P) A_ 'm's'p'v's'í' K'ug'u'
- Q) c'w'k'í'bv' I D'g'q'b' K'ug'u'

Gme ÷ 'U'z'w'i e'w' ক্জি 'j' 'j' q' K'g'v'U' m'v'ur' i'f'c' cবি P'বি Z Ki'Z m'h'v'w'Z'
Ki'Z|

Avštnekje`ij q
teiw®

nekje`ij qmg#ni gta` mgZv I D`PZi ikývvgvb eRvq ivLv Ges cvi`úwiK
msthvM`icb I m#šy Z KgRvE m#úv`tbi ubigtE ce® eisjvi mKj
nekje`ij tqi fvBm-P`vYj iM#Yi mgštq MvZ n#qúJ Avštnekje`ij q teiw®

cviK`lbr Jcib#ekK Avgj ce®cviK`l#bi nekje`ij qmgr`tk`iq I cš`wkK
Df q miKv#i A`q#b D`P ikýv cvi Pwj Z KiZ|



c#V#Ei gj`vq-2.3

A) ms#yB D#i c#e

1. ce®cviK`l#bi c#vb ikýv c#v#K tk`ú#j b?
2. w.w. AvB tk? Zvi Aax#b KgRZ#`i`vqZ;#K úJ?
3. nefi#Mi ikýv c#v#t#bi c#vb tk? Zvi Aax#b KgRZ#Kv#v?
4. ce®cviK`l#bi tRjv ikýv c#v#t#bi ub#q#RZ KgRZ#Kv#v? Zv`i`vqZ;#K úJ?
5. miKv#i K#j R I wUP#U#bs K#j #Ri Z#eavqK tk`ú#j b?
6. ce®cviK`l#bi gva`igK I D`P gva`igK ikýv tev#W#`vqZ;#K úJ?
7. ce®cviK`l#bi nekje`ij qmgr`v#ú#KU Kv`i`ub#q MvZ nZ?
8. nekje`ij mg#ni w#kó ms`v#mgr`#K?

Av) iP#v#j-K c#e

1. ce®cviK`l#bi `vbr ikýv Kv#tgv, tRjv ikýv Kv#tgv Ges nefi#v#q ikýv Kv#tgv i GKú w#eiY`b|
2. ce®cviK`l#bi ikýv c#v#b m#ú GKú b#vZ`xN#Pbv wj L#j|

evsjv`tk c0_ugK ukýv ckvmb I e`e`vcbv

[Administration & Management of Primary Education in Bangladesh]

figKv

evsjv`tki c0_ugK ukýv e`e`ri Kwvtgvi gta` c0_ugK ukývB nt`Q ukývi c0_g tmvcvb| Avi c0_ugK `tki ukýv jvf evsjv`tki mKj ukii Rtb` mvsweambK AwaKvi| GB AwaKvi ubu0Z Kii Rb` evsjv`k miKvi 1973-G RwiKZ. 0c0_ugK ukýv AwM0Y0 Ges 01974 mvtj c0_ugK we`ij q AwM0Y AvBb0-Gi AvI Zvq 36,165uU c0_ugK we`ij q miKwi KiYmn 1,57,742 Rb c0_ugK we`ij tqi ukýKtK miKwi KgPvix wntmte AvZ0KiY Kti| ZvQvov c0_ugK ukývi ,YMZ Ges cwi gvYMZ gvb msiýY I ewxi jty` 1981 mvtj c0_ugK ukýv ckvmb I e`e`vcbv K Avjv`v Kti c0_ugK ukýv Awa`Bi `vcb Kti Gi clvb ube0v wntmte gnvcwi Pvj tKi c` m0v- Kti GKRB gnvcwi Pvj KtK ubtqvM `vb Kiv nq| 1971 mvtj t`k `faxb nl qvi ci t`tK c0_tg meRxb Ges cti eva`Zvgj-K c0_ugK ukýv c0_Z0bi Kvh0rg M0xZ nq, wKs` 1993 mvtj i ce`ch0i Zv ev`evqb nq ub|

c0_ugK ukýv ckvmb I e`e`vcbvq hiv I eZ0vfb wKQz, YMZ gvb I cwi gvYMZ gvb ewx tctqtQ Zv `xN0 tbi c0_P0vi dj| we`tkl Kti `faxbZvi ci eúwea c`tyc M0Y Kiv nh| eZ0vfb BDibU c0_ugK ukýv ckvmtbi AZxZ, weifbankýv KugU I Kugk0bi m0wrik, ukýv ckvmb I e`e`vcbv eZ0vb Ae`v BZ`w` m0útk`c0_ugK c0_vv gva`tg Ztj aivi tP0v Kiv ntqtQ| GB cvU, tjv ntjv :

- cvV-3.1 : evsjv`tki c0_ugK ukývi AZxZ I eZ0vb Ae`v I ckvmb e`e`v
- cvV-3.2 : c0_ugK ukýv ckvmb I e`e`vcbv m0útk` weifbankýv Kugkb I KugU e^{3e}
- cvV-3.3 : evsjv`tki c0_ugK ukýv ckvmb I e`e`vcbv
- cvV-3.4 : c0_ugK ukýv Awa`Bti cwi Pvj Ke0`i ckvmbK ýgZv
- cvV-3.5 : b`vkbvj GKvWgx di c0_Bgvix GW0Kk0bi ckvmb I e`e`vcbv

cW-3.1

eisj it`ki cŁ_ugK ikÿvi AZxZ I eZgub Ae`v I cŁkumb e`e`v

Dt`ik`

GB cW tk`tl Avcub-

- ▶ eWJk kumbvgtj cŁ_ugK ikÿvi msurÿB ñeeiY ir`tZ cvi`teb;
- ▶ cWk`lb Avgtj i cŁ_ugK ikÿvi Ae`v ñeeZ Ki`tZ cvi`teb Ges
- ▶ eisj it`ki cŁ_ugK ikÿvi ñekvk ariv eYDv Ki`tZ cvi`teb|

eWJk kumbvgtj cŁ_ugK ikÿv

**eWJk Avgtj i
cŁ_ugK ikÿvi
Ae`v I cŁkumb
e`e`v**

- 1) Gt`tki cŁ_ugK ikÿvi BivZnm t`tK Rvbr hvq th cŁPxbKvtj A_ŕ eWJkt`i Gt`tki AMgtbi cfe`tUvj, g³e, gv`imv, gv, cvWkujv, i`mtn BZ`w` igtj cŁq j`ywaK cŁ_ugK ev eYbqwn` cŁZ`vb uQj | ñKŠ` GB cŁ_ugK ikÿv e`e`vi tKvb avivewnk cŁYv`w` m`ñj Z Z` Rvbr hvq br| GQvov ZrKvtj cŁ_ugK ikÿv eva`Zvgj-K Kivi Dt``m ev e`e`v tbl qv ntqWj Zvi I BivZ cvl qv hvq|
- 2) eWJk kumbvgtj cfe`Gt`tki cŁ_ugK ikÿv Mto Dt`vWj ZLbKvi Rvg`vi, fz`ŕgx, mgnr`i`x, ikÿvbjMx e`tiY` e`ir³t`i tCŁYv, Abÿvb I A_ŕKtj` | Rvg`v`ii eviv`vq, KvPviiNti, i`mtn, g³te, gv`imvq tUvj, gv, g`i MvQZjv, eUZjvq cŁ_ugK ikÿv cŁvb Kiv nZ| ZLbKvi ikÿv e`e`v uQj GjvKvi RbMtYi Pvn`vfiEK| ZvB ikÿv`i`x AvffveKMtYi `ZtÜZ` AskMh`tYi ikÿv cwiPwj Z nZ|
- 3) eWJk kumbvgtj 1882 mtj cŁg ikÿv Kugkb wi`tcvU`cŁKvk nq| eWJk fvi`tZi GB wi`tcvU`Gt`tki cŁ_ugK (Elemen:ary) ikÿv gvZfivlvq tkLvrbv I ikÿv cŁhvti i` ñKQzBivZ cvl qv hvq| 1882 mtj i cŁq 38 eQi ci 1919 mtj ZrKvixb kumKe,` cŁ_ugK ikÿv`tK eva`Zvgj-K Ki`tYi j`tÿ` Bengal Primary Education Act-1919 Ges 1930 mtj Bengal Rural Primary Education Act Rwi Ki`i | ñKŠ`gnih`x`i Kvi`tY Zvi ev`levq`bi KivR eÜ nq etj Dt`jL Kiv nq|

eWJk kumbvgtj i cfe`ikÿv e`e`vcbri `vqZi cvj b Ki`tZb Rvg`vi fz`ŕgMY Ges ikÿv`i`x AvffveKMY thŠ`vite| eWJk kumbvgtj eWJk ikÿv cŁkumb I e`e`vcbri `vqZi cvj b Ki`Z|

cWk`lb Avgtj cŁ_ugK ikÿv e`e`v

HivZnmK cUfig

**cŁkumb e`e`vi
`enkó`**

fviZel`ef³ nq fviZ I cWk`lb ivó` MivZ nI qvi 1947 mtj i btf`f gvtmi ikÿv m`ñj t`b 6-11 eQi eqmx tQj tqtqi Rb` cŁ_ugK ikÿv meRbxb I eva`Zvgj-K Kivi cŁ`le Kiv nq Ges 1951 mij t`tK `k eQi mg`tqi gta` ZrKvixb ce`cWk`l`tb eva`Zvgj-K cŁ_ugK ikÿv cŁZ`fbi Dt``m tbl qv nq| Gi cŁg c`tÿc wntmte 1952 mtj ZrKvixb cWk`lb cŁ_ugK ikÿvi tgqv` 4 eQi t`tK 5 eQi Kiv nq| `k eQi tgqv`x cŁ_ugK ikÿv eva`Zvgj-K `atgi Avl Zvq 5.085uU cŁ_ugK ñe`vj q`tK Ašfŕ Kiv nq| 1957 mtj cŁ_ugK ikÿv eva`Zvgj-K Ki`Y KvhpigW cwiZ`³ nq| eZgub tRjv I `vbr ch`q th cŁ_ugK KvWtgv Pij yi`tqtQ Zv 1961 mtj mivó` ntqWj |

এসজিএফক চৌগক ঝকঁবি মুগ্নেকিক

**1974 মত্জ
চৌগক ঝকঁবি
RvZxqKiY**

1971 মত্জ i 16 ঝত্মঐত্ ত্ ক াখb nI qvi ci এসজিএফক miKvi ত্ ঠকি ঝকঁবি gvb Dbqত্বি j ত্য়" RvZxq ঝকঁবি Kugkb MVb Kti Ges ঝকঁবি Kugkb MVb Kti Ges ঝকঁবি Kugkত্বি মগ্মিঠকি ঝফিঐত্ 1974 মত্জ ত্ ঠকি 36,165ঝ তেমিKvi চৌগক ঝে"ij qত্ K RvZxqKiY Kiv nq Ges ত্মত্ 1/2 1,57,742 Rb চৌগক ঝে"ij ত্qi ঝকঁকত্ K miKvi KgPvix ঝত্মতে AvZঠKiY Kiv nq| A_ঐ াখb এসজিএফক ঝেত্ K Kti 1981 মত্জ চৌগক ঝকঁবি e"e"vq GKঝ behত্ Mi mPbv nq| 1981/85 cAewlR cwi Kíbvq meRbxb চৌগক ঝকঁবি Kvhঐg MpxZ nq| G mgত্ q চৌগক ঝকঁবি Dbqত্বি Rb" miKvi eugt্ x e"e"v I Kvhঐg MhY Kti | Gi gta" Dtj t্ thvM" nj :

**1981 মত্জ
চৌগক ঝকঁবি
Awa Bi" tcb**

1. 1981 মত্জ চৌগক ঝকঁবি cক্ mb I e"e"vcbvi Rb" Avj v"v 0চৌগক ঝকঁবি Awa"Bi 0" tcb Ges Awa"Bi i cঝ vb ঝত্মতে gnvci Pj ত্ Ki c" ম্ণ 0 Kiv nq|

**ত্ Rjv চৌগক
ঝকঁবি Avdmti i
c" ম্ণ 0**

2. 1983 মত্জ RvZxq চৌগক ঝকঁবি GKvত্ Wgx gqgbvমstn" tcb Kiv nq|
3. ত্ ঠকি 64ঝ ত্ Rjvq চৌগক ঝকঁবি cক্ mb I e"e"vcbvi Rb" 64ঝ ত্ Rjv চৌগক ঝকঁবি Avdmti Ges 64ঝ mnKvix ত্ Rjv চৌগক ঝকঁবি Avdmti i c" ম্ণ 0 Kiv nq Ges Zv" i c0g tkyxi ত্ মত্ Rত্ UW Avdmti i c" ghPv ত্ I qv nq| _vbv chঐqi চৌগক ঝে"ij ত্ qi ঝকঁবি cwi gYmZ I _YmZ gvb DbmZKi ত্ Yi j ত্য়" A_ঐ GKvত্ Wgx মগ্মিঠকি Rb" 2,134ঝ mnKvix _vbv ঝকঁবি Avdmti i c" ম্ণ 0 I tbtqvM" vb Kiv nq|

**mnKvix _vbv ঝকঁবি
Avdmti i c" ম্ণ 0**

4. ত্ ঠকি চৌগক ঝে"ij ত্ qi 1g-5g tkyx chঐ mKj ঝকঁবি ঐ" i ত্ K webigt্ j" c"v"cyK চৌত্ বি e"e"v Kiv nq|

5. ঝে"ij qvফিঐK tkyx ঝকঁকি `yZv epx"i Rb" c0Zgvtm Kt÷vi tUlbs c0Z0 Kiv ntqt 0|

6. 1986 মত্জ 1000 তেমি Kvi x চৌগক ঝে"ij qত্ K RvZxqKi Y Kiv ntqt 0|

7. গে Mp ঝbgP" I tgi vZ KvR Z"vi ঝKi Rb" ত্ Rjv I _vbv chঐq h_vt্ g mnKvix c0KSkj x I DcmnKvix c0KSkj c" ম্ণ 0 Kiv ntqt 0|

8. eva"Zvgj-K চৌগক ঝকঁবি q ঝKi i ফিZP nvi epx" Ges Sti cov ti tta ঝকঁবি Rb" Lv" KgmP" c0Z0 Kiv ntqt 0|

9. চৌগক ঠি i meRbxb eva"Zvgj-K ঝকঁবি Pmn"v cি ত্ Yi j ত্য়" ঝকঁবি g cwi gvR0 I bevqb Kiv ntqt 0|

10. m"tUj vBU ঝে"ij q Kihঐt্ gi Avl Zvq 200ঝ ঝে"ij q" tcb Kti 1g I 2q tkyxi c0Z0 Kiv ntqt 0|

**তি R÷v" চৌগক
ঝে"ij q**

11. mivt"t্ eZgvtb c0q 17 n"Rvi তি R÷v" tেমি Kvi x চৌগক ঝে"ij q c0Zঝ t্ Z Pvi Rb Kti ঝকঁকত্ K gvmK tbaঐ Z cwi ত্ Zv" K চৌvb Kiv nt" 0|

চৌগক ঝকঁবি c0Zঝ t্ বি msL"v, ঝকঁক I ঝকঁবি msuk0 KgRZঐ msL"v epx"Ki ত্ t্ cক্ mb I e"e"vcbvi cwi ঝal epx" tctqt 0| miv ত্ ঠকি চৌগক ঝকঁবি cক্ mb I e"e"vcbvi ঝে"vfbv" K m=ut"K"Avigiv cieZP"cv"Vi gva"t্ g Rvbe|



ԿԵՂԵՐ ԳՆԱԳԻՆՆԵՐ-3.1

Ա) ԵՍՅԻԿ ԵՎ ԵՍՅՄԻԿ

1. ԵՍՅՄԻԿԻ ԱՄՑԻՆԵՐ ԵՎ ԵՍՅԻԿԻ ԵՎԵԼԻՆԵՐ ԿՈՒՄԻՏԵՆԵՐԻ ԱՆՏՅԱԾՈՒԹՅԱՆ ՊԻՏՅՈՒՆՆԵՐԸ?
2. ԵՍՅԻԿ ԿՎԵՐԳՈՐԴԻ ԵՎ ԵՍՅՄԻԿ ԿՎԵՐԳՈՐԴ ԿՆԵՆԴ ԵՎՆԱԳԱՌՅՈՒՄՆԵՐԸ?
3. ԵՍՅԻԿ ԿՎԵՐԳՈՐԴԻ ԿԼԵՐԻՆ ԿԱՐԿԱՆ ԿՆԵՆԴՆԵՐԸ ԵՎ ԵՍՅՄԻԿ ԿՎԵՐԳՈՐԴԻ ՅԵՐՍՏՅԱՆ ԿՆԵՆԴՆԵՐԸ:
4. ԵՍՅՄԻԿԻ ԵՎՆԱԳԱՌՅՈՒՄՆԵՐԸ ԿՎԵՐԳՈՐԴԻ ԵՎՆԱԳԱՌՅՈՒՄՆԵՐԸ ԿՎԵՐԳՈՐԴԻ ԵՎ ԵՍՅԻԿԻ ԿՎԵՐԳՈՐԴԻ ԵՎՆԱԳԱՌՅՈՒՄՆԵՐԸ?
5. ԵՍՅԻԿ ԿՎԵՐԳՈՐԴԻ ԵՎ ԵՍՅՄԻԿ ԿՎԵՐԳՈՐԴԻ ԵՎՆԱԳԱՌՅՈՒՄՆԵՐԸ ԿՎԵՐԳՈՐԴԻ ԵՎ ԵՍՅԻԿԻ ԿՎԵՐԳՈՐԴԻ ԵՎՆԱԳԱՌՅՈՒՄՆԵՐԸ?
6. 1951 | 1952 ՄՆԱԿԱՆ ԿՎԵՐԳՈՐԴ ԿՆԵՆԴԻ ԿՎԵՐԳՈՐԴ ԵՎ ԵՎՆԱԳԱՌՅՈՒՄՆԵՐԸ ՎԵՐԱԳՐՈՒՄ ԿՆԵՆԴԻ ՉՆԵՐԿՈՒՄ:
7. 1957 | 1959 ՄՆԱԿԱՆ ԵՍՅԻԿԻ ԿՆԵՆԴԻ ԵՎՆԱԳԱՌՅՈՒՄՆԵՐԸ ԵՎ ԵՍՅՄԻԿԻ ԿՎԵՐԳՈՐԴԻ ԵՎՆԱԳԱՌՅՈՒՄՆԵՐԸ ԿՆԵՆԴԻ ՉՆԵՐԿՈՒՄ:
8. ԵՍՅՄԻԿԻ ԿՆԵՆԴԻ ԵՎՆԱԳԱՌՅՈՒՄՆԵՐԸ 1974 ՄՆԱԿԱՆ ԵՎՆԱԳԱՌՅՈՒՄՆԵՐԸ ԿՆԵՆԴԻ ԵՎ ԵՍՅՄԻԿԻ ԿՎԵՐԳՈՐԴԻ ԵՎՆԱԳԱՌՅՈՒՄՆԵՐԸ?

Ա) ԿՎԵՐԳՈՐԴ ԵՎ ԵՍՅԻԿ

1. ԵՍՅԻԿ ԿՎԵՐԳՈՐԴԻ ԿՎԵՐԳՈՐԴ ԿՆԵՆԴԻ ԵՎՆԱԳԱՌՅՈՒՄՆԵՐԸ ԵՎ ԵՍՅՄԻԿ ԿՎԵՐԳՈՐԴԻ ԿՆԵՆԴԻ ԵՎՆԱԳԱՌՅՈՒՄՆԵՐԸ:
2. 1947 ՄՆԱԿԱՆ ԵՍՅՄԻԿ ԵՎՆԱԳԱՌՅՈՒՄՆԵՐԸ ԵՎ ԵՍՅԻԿ ԿՎԵՐԳՈՐԴԻ ԵՎՆԱԳԱՌՅՈՒՄՆԵՐԸ ԿՎԵՐԳՈՐԴԻ ԵՎ ԵՍՅՄԻԿ ԿՎԵՐԳՈՐԴԻ ԵՎՆԱԳԱՌՅՈՒՄՆԵՐԸ:
3. ԵՍՅՄԻԿԻ ԿՎԵՐԳՈՐԴ ԿՆԵՆԴԻ ԵՎՆԱԳԱՌՅՈՒՄՆԵՐԸ ԵՎ ԵՍՅԻԿ ԿՎԵՐԳՈՐԴԻ ԵՎՆԱԳԱՌՅՈՒՄՆԵՐԸ:

cW-3.2

cŰ_ugK ukýv cġvmb I e'e`vcbv mꠘútk®veifbæikýv Kugkb I Kugvbi e³e`

Dtík`

GB cW tkłI Avicb-

- ▶ B÷ cWk`lb ukýv cġMŲb Kugkb (1957) Gi cŰ_ugK ukýv cġvmb I e'e`vcbv mꠘútk® mꠘvvi kmgr eYŲv KiłZ cviłeb;
- ▶ cŰ_ugK ukýv cġvmb I e'e`vcbv mꠘútk®kixd ukýv Kugkłbi (1959) cŲlemgr Dtjł KiłZ cviłeb;
- ▶ cŰ_ugK ukýv cwi Pvj bv mꠘútk®KýivZ-G-Lýv ukýv Kugkłbi (1974) cŲlemgr weeZ KiłZ cviłeb;
- ▶ cŰ_ugK cġvmb I e'e`vcbv nelłq gwrdwib ukýv Kugkb, 1988 Gi mꠘvviłki weeiY włłZ cviłeb Ges
- ▶ RivZiq ukývbwZ KugvU 1997-Gi cŰ_ugK ukýv cġvmb I e'e`vcbv nelqK mꠘvviłk eYŲv KiłZ cviłeb|

B÷ cWk`lb ukýv cġMŲb Kugkb (1957) : cŰ_ugK ukýv cġvmb mꠘúq mꠘvviłk

ukýv cġMŲb Kugkłbi cŰ_ugK ukýv mꠘúq mꠘvviłk

1957 młłj i 3iv Rivgvi cWk`lb miKvi ce`cWk`łłbi ukýv e'e`v cġMŲb I cġveŲvmKiłYi jłłý` ZrKijxb GB cŲłłki gý` gšł cŲvZ Rbie AvZvDi ingvb LvbłK cġvb Kłi mVZ m`m`weikó GKvU Kugkb MVb Kłi hv GB Kugkb 1957 młłj i gvP`gvłmi tkłI miKvłi i bkU wıłcvU`qck Kłi & B÷ cWk`lb ukýv cġMŲb Kugkb ōAvZvDi ingvb Lvb ukýv KugkbŲ bvłg cwiłPZ| GB Kugkb cŰ_ugK ukýv cġvmb mꠘútk® tek wKQz msL`K mꠘvviłk i vłł| mꠘvviłki DtjłłłhM` Askmgr włłP Dc`vcv Kiv nj :

1. cŰ_ugK ukýv cġvmb miKvłi i `wqZjG głg`GKvU legislative act Kiv nq hv "East Pakistan Primary Education Act" bvłg cwiłPZ|
2. cŰ_ugK ukýv cġvmbłbi młłhM młłoi Rb` ōSub-divisional Advisory Board of Primary Education" MVb Kiv nq Ges GKRB łPqvi g`vb włłqvm `vb Kiv nq| GB tevW`cŲłł`wkK cŰ_ugK ukýv tevłW`P Aaxłb KvR Kłi hvi łPqvi g`vb włłq b ukýv gšł Ges m`m` młłPłei `wqłZj włłq b cwi Pvj K ukýv|
3. łłłnZzgnKgv cŰ_ugK ukýv cġvmbłbi BDwBU łm KviłY gnKgv ukýv Avdmlłłi c`wU łłłRłłwU c` włłmłte młło Kiv nq|
4. Sub-inspector of Schools c`wU włłjvc Kłi Zrcwi ełłZ`"Circle Education Officer" cł` iłcvłłi Kiv nq|
5. "Inspector of Training Institution" c`wU młło Kłi ukývq `ý e`w`łłK włłqvm`łłbi jłłý` c`wU B÷ cWk`lb wmbqi GWꠗKkb młłfł K`Wvvi fłł Kiv nq|
6. wciUAvB mꠘvłłi i wcl`Aveimb cŲvłbi e'e`v Kiv bZłev gwmmK 50 UvKv nłłi emw fivw cŲvb Kivi e'e`v Kiv nq|

GOvov ʷkʷjv cʷkʷmʷtʷbi 25 fʷm tʷMʷRʷtʷUW Kiv, kZKiv 33 fʷm ʷUwPs I BʷYʷtcʷKʷUʷs cʷt` miʷmʷi ewiʷvMʷZʷt`i ʷbtqʷM `vb, cʷŹ 40 Rb OʷtʷĪi Rb` GKRb ʷkʷjK ʷbtqʷM BZ`w`i e`e`v Kiv nq|

cʷŹigK ʷkʷjv cʷkʷmb I e`e`vcbv mʷuʷtKʷkixd ʷkʷjv Kʷgktʷbi (1959) cʷŹŷemgʷ-

- 1) kixd ʷkʷjv Kʷgkb t`tK Rʷiv hʷq th, Gi cʷtʷemgʷl cʷŹigK `ǰ `vbxq `ŹqZkʷmʷZ ms`v KZR.cʷiPʷj Z nZ| kixd Kʷgkb Mʷtʷbi ʷKQʷkʷj cʷtʷem cʷvAve e`ZiZ cʷmʷK`lʷtʷbi cʷŹigK `ǰmgʷtʷni cʷiPʷj bv e`e`v miKʷi `nʷt`Ī MʷhY Kʷtʷi |
- 2) cʷŹigK ʷkʷjv cʷiPʷj bʷi Rb` kixd ʷkʷjv Kʷgkb ZrKʷj xʷb ce`cʷmʷK`lʷtʷbi gnKʷgʷtK BDʷuʷ ʷntʷtʷte MY` Kʷtʷi | cʷŹigK ʷkʷjv cʷiPʷj bv BDʷuʷ cʷtʷ m`m` ʷewkʷo KʷgʷU Oʷiʷv cʷiPʷj Z nZ| KʷgʷU MʷV ʷbgʷŷc :
 - ♦ tʷWcʷj Kʷgkbʷi ʷKsev Zʷi gʷtʷvbxZ tʷKʷv e`wʷ3 -tʷPʷqʷi gʷvʷb
 - ♦ tʷRʷj v ʷkʷjv Aʷndmʷi -m`m` miPe
 - ♦ Ab` ʷZbRb e`wʷ3 -m`m`

**cʷŹigK ʷkʷjv
mʷuʷtq kʷid ʷkʷjv
Kʷgktʷbi mʷuʷik**

GB KʷgʷU cʷŹigK `ǰmgʷ cʷiPʷj bv e`e`v ʷbqšʷy, ʷkʷjK ʷbtqʷM, cʷt`vbxZ I e`j xi `ʷqZj cʷj b Ki Z|

cʷiPʷj b KʷtʷhʷP mʷgʷavt`_cʷŹq `k nuRʷi tʷj vK Aʷajʷn Z Gʷj vKʷi Rb` GKʷU ʷŹzʷa BDʷuʷ `ʷKZ hʷi tʷPʷqʷi gʷvʷb-tʷWcʷj Kʷgkbʷi eʷ Zʷi gʷtʷvbxZ e`wʷ3 Ges Ab` `ŹRb e`wʷ3 Gi m`m`| GB ʷŹzʷa KʷgʷUʷtK ʷKQz`ʷqZj t`l qv nq thgb- (1) Gʷj vKʷi tʷfʷtʷtʷi ʷkʷjʷtʷKi e`j x I (2) cʷiPʷj b mʷmʷrʷšʷl kʷLj v eʷ kʷw`hʷjʷK ʷKQz e`e`v|

cʷŹigK ʷkʷjv cʷiPʷj bv mʷuʷtKʷkziʷZ-G-Ljv ʷkʷjv Kʷgktʷbi (1974) cʷŹŷe

`vaxbzʷv ceʷRʷtʷj ʷkʷjv cʷkʷmʷbK e`e`vq mʷgʷvʷb` i`e`j Oʷvov tʷKʷv mʷgʷuʷMʷK KʷhʷRʷi cʷiʷeZʷn qʷub| `vaxb t`k I mʷgʷtʷRʷi Pʷm`v gʷnʷdK ʷkʷjv ms`vi bv ntq mKj cʷŹPʷoʷv e`Zʷvq cʷhʷemʷZ nʷtʷe| tm KʷiʷtʷY ʷkʷjʷtʷjʷtʷĪ cʷkʷmʷbK cʷxʷiZi cʷjwʷeʷʷm Aʷciʷiʷvʷh`nʷtʷq cʷtʷo| Gme ʷetʷPbv mʷgʷtʷb tʷiʷtL KʷziʷZ-G-Ljv ʷkʷjv Kʷgkb cʷŹigK ʷkʷjv cʷkʷmb I e`e`vcbv mʷuʷtKʷth me cʷŹŷe Kʷtʷi Zʷi Dʷtʷj LʷtʷhʷM` KʷtqKʷU ʷbtqʷgʷDc`vcb Kiv nj :

- 1. cʷŹigK ʷkʷjv mʷMʷVb, cʷiPʷj bv, ZĒʷeʷarb I Dʷbqʷtʷbi Rb` tʷRʷj v cʷhʷŹq `ŹqZkʷmʷl ms`v OʷtʷRʷj v cʷŹigK ʷkʷjv KZʷŷyŲ MʷVb KiʷtʷZ nʷtʷe| GʷU ʷkʷjv cʷŹŲorb cʷvʷbʷtʷi cʷŹzʷibʷwʷa, `vbxq ʷkʷjwʷe`, ʷkʷjv Kʷtʷhʷoʷi Z ʷkʷjKʷtʷi cʷŹzʷibʷwʷa ʷbtqʷ MʷVZ nq|
- GB KZʷŷyĪ mʷfʷvcʷZ I m`m` nʷtʷeb h`ʷvʷtʷg ʷkʷjv gʷšʷjʷj q KZR.ʷbeʷŹPZ mʷsʷkʷo tʷRʷj vi GKRb cʷxʷY ʷkʷjwʷe` Ges cʷYʷRʷj xʷb tʷRʷj v cʷŹigK ʷkʷjv cʷkʷmʷK| Aʷndm cʷiPʷj bʷi Rb` `ʷKʷteb mʷvʷqZʷi mʷwʷfʷtʷmi KʷgʷRʷZʷP I KʷgʷPʷi xʷe`|
- 2. cʷŹigK `ǰ mʷgʷvʷtʷe cʷi`kʷbi Rb` Dchʷŷ mʷsL`K cʷi`kʷR I cʷi`ʷkʷRʷi ʷbtqʷM `vb|
- 3. cʷŹigK ʷkʷjv mʷn ʷkʷjv cʷkʷmʷtʷbi mKj `Źi tʷhʷM` I `y ʷkʷjwʷe`MʷYi ʷbtqʷM `vb| hʷi I eZʷŹtʷb tʷRʷj vi `vʷv cʷhʷŹq cʷŹigK ʷe`ʷjʷtʷqʷi ʷkʷjK e`j xi

**cʷŹigK ʷkʷjv
cʷkʷmb I
e`e`vcbv mʷtʷU
gʷndR Dʷiʷl b ʷkʷjv
Kʷgktʷbi mʷuʷik**

týtÎ _vbn ubefhx KigulU gva'tg imxvšlMhY nq Zv ev'evqtbi `vqZi cij b
Kite tRjv cÜ_ugK ikýv Awdmvi I _vbn Awdmvi |
KzivZ-G-Lýv ikýv Kigkb cÜ_ugK tti ikýv ckvmb I e'e'vcbv m'útk®
th m'bn'Ø m'zvikgvjv c'vqb Kti AvR chšl Zvi AnaKvskB ev'evqZ
nqub |

**cÜ_ugK ikýv ckvmb I e'e'vcbv m'útk®gudR Dii'b Aug` ikýv Kigktbi
(1988) cÜle**

1988 mvtj i Øevsj vt`k RvZiq ikýv Kigkbó h_v_B DttL Kti tQ-
Ømgz Dbz ckvmb I e'e'vcbvi cÜZ `bz jý` ttiL `faxZv ceRvtj eü ikýv
Kigkb I KigulU ikýv ckvmb e'e'v ms`vii Rb` bvbwea m'zvik ivtL | uKš`
ev'etýtÎ H mKj m'zvik ev'evqtbi tKvb ve'tkl Kvhrix c`tyc tbiqv
nqub | 0

Zv evsj vt`tki m'gumK ikýv ckvmb I e'e'vcbvi ms`vi I c'ne'v'tmi j ty`
W. gudR Dii'b ikýv Kigkb (1988) miKvtii uKQzuKQzc`tyc ms`vi I
mstkvatbi Rb` th me m'zvik Kti Zvi c'vnb c'vnb u`K GLvtb DttL Kiv nj :

_vbn ikýv KigulU

bq m`m'wekó GKulU _vbn (DctRjv) ikýv KigulU MVb Kiv nte hvi mfvicuZ
nteb tRjv`v uWuMØKttRi Aa`ý, m`m` m'Pe tRjv cÜ_ugK ikýv Awdmvi,
GKRb tPqvi g'vb, gva'ugK ve`'vj tqi c'vnb ikýK 1Rb, ucuUAvB m'zvi, mi Kvi
KZR.gtbvbxZ 3 Rb ikývb'vMx |

KigulU KqRvÉ

GB KigulU _vbn Pvin`vgudK bZb ikýK ubtqvMi e'e'vKiY, e`jx, mnKvix
_vbn Awdmvi tti gUi mvtKj cÜvb, teZb t`j mgšq, cKti i KvR gubUuis I
gj`vqb, cÁg tkYxi tktl eue' cixýv AvtqvRb, cÜ_ugK ikýv m'úxq mKj
Kvhr`tz m'vqZv cÜvb Kite |

**RvZiq ikývbnZ KigulU (1997) cÜ_ugK ikýv ckvmb I e'e'vcbv m'útk®
cÜle**

cÜ_ugK ikýv ckvmb I e'e'vcbv m'útk®ØRvZiq ikývbnZ KigulU eZg'vb I
Fiel`r Pvin`vi ubixtL h_v_B DttL Kti tQ :

ØmgvšZ I m'gsmWZ ikýv ckvmb I e'e'vcbvi e'Zix cÜ_ugK ikýv Kvhrig
m'v'vte ev'evqb Kiv m'pe bq | AZixZ we'f'be'ikýv Kigktbi cÜZte`tb ikýv
ckvmb I e'e'vcbvi Ici ve'tkl ,iazZ Avtvc Kiv ntqtQ | we'f'be' mgtq
ve'tkl Át`i m'zvik t`i Avtj vtK BtZvgta` cÜ_ugK ikývtýtÎ Mto DttvQ vekij
ckvmb Kvvtgv | 0

cÜ_ugK ikýv RvZiqKittYi ci ciB miKvi cÜ_ugK ikýv Ana`Bi cÜZÖv Kti |
AZtci miKvi 1983 mvti Rvvi KZ.GK Avt`tk cÜ_ugK ikývi RvZiq bnZ,
ikývµg I civ'm'p c'vqb I Dbqb, cÜ_ugK ikývi ,YMZgib, ikýK ckvY,
ikýv DcKiY, bZb cÜ_ugK ve`'vj tqi Abtgv`b, ikýK I Ab'vb` KgPvixi
c`gÁjx I c`m'p, teZbfvZv, Aemi MhY, tcbmb, MØPBiU, ikýKt`i Avšl`vbn
e`uj BZ`w miKvtii `vqZijfc uPvYZ Kti cÜ_ugK ikývi ckvmb I
e'e'vcbvi uKQzielqvw` DctRjv cuilt`i Ici b`l Kti | cÜ_ugK ve`'vj tqi
ikýK I Ab'vb` KgPvixi ubtqvM, e`jx, ct`vbnZ I k;Lj m'sp'všl Kvhr'ej

গে` KrfRi Rb" uZi vi, kwf Ges AcvitiYi eev KiZ nte| Abvb
cB temi Krix cUgK wevj tqi tyfI G eev cPj b KiZ nte|



cuVvEi gj'iqb-3.2

A) msujB DEi cke

1. B÷ cwiK`lb ukyv cymVb Kugkbi cAvb tK uQj b Ges KZ mtj Zv MWZ ntqUj?
2. Inspector of Training Institution tKvb mwfmi Avl ZvfZ uQj?
3. ukyv ckvmbi I uUis cf tKvUv mUxq weeiY tKvb wi tcvU©Avgi v RvbZ cwi?
4. cUgK ukyv cwi Pij bq kixd Kugkb uK mzwik uQj?
5. tRj v cUgK ukyv KZey MVb Kvi mzwik uQj?
6. bq m`m` weiko vbi (DctRjv) ukyv KugU MVb mUuKZ mzwik tKvb Kugkb Kti uQj?
7. evsj vt tki ukyv eev iq 1997 mij GKU `si Yxq NUbv- e'lv Ki ab|

Av) iPbvji-K cke

1. cUgK ukyv ckvmb mUuK©AvZvDi ingvb Lvb ukyv Kugkb uK mzwik Kti tQ?
2. kixd ukyv Kugkb cUgK ukyv ckvmb I eev vcbvq uK cUve Kti uQj?
3. cUgK ukyv cwi Pij bq KzivZ-G-Lyv ukyv Kugkbi mzwik uK uK?
4. ORvZxq ukvbmZ KugU- 19970 Gi cUgK ukyv ckvmb I eev vcbv mUxq mzwik, tj v uK?

cW-3.3

eisj ʋ`tki cŰ_ugK ʋkÿv cġvmb I e`e`ʋcbv

Dʋi`k`

GB cW tkʋI Avicb-

- ▶ ʋkÿv gšʋʋj tqi cŰ_ugK I MYʋkÿv ʋefvʋMi cŰ_ugK ʋkÿvi cġvmb I e`e`ʋcbv ʋeeZ KiʋZ cviʋeb;
- ▶ cŰ_ugK ʋkÿv Avā`Bʋi i cġvmb I e`e`ʋcbvi ʋeeiY ʋiʋZ cviʋeb Ges
- ▶ cŰ_ugK ʋkÿv cġvmb I e`e`ʋcbvq _vbi KʋgʋUi fʋgKʋ DʋjL KiʋZ cviʋeb|

ʋkÿv gšʋʋj tqi cŰ_ugK I MYʋkÿv ʋefvʋMi cŰ_ugK ʋkÿv cġvmb I e`e`ʋcbv

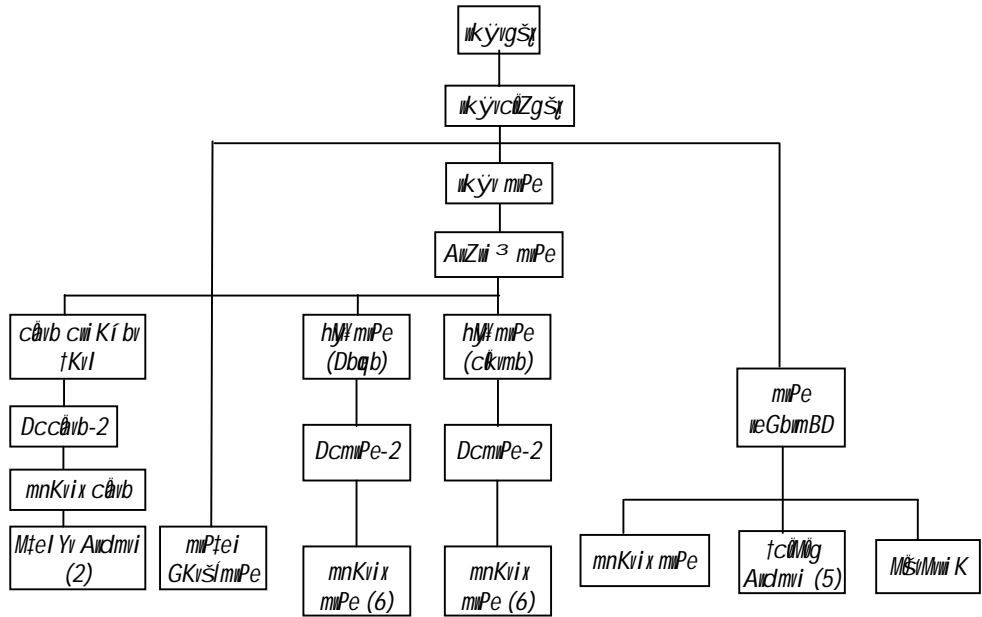
ʋkÿv gšʋʋj tqi cŰ_ugK I MYʋkÿv ʋefvʋM cŰ_ugK ʋkÿv cġvmb I e`e`ʋcbv Kʋvʋtʋgʋi mʋeʋP Aew`Z| GLʋʋb DʋjL` th th, eisj ʋ`tki ʋkÿv gšʋʋj tqi `ʋʋ ʋefvʋM iʋtʋQ, (1) cŰ_ugK I MYʋkÿv ʋefvʋM Ges (2) ʋkÿv ʋefvʋM| ʋkÿv gšʋʋj tqi `ʋʋʋZ; iʋtʋQb GKRb tKʋeʋbU gšʋ Ges cŰ_ugK I MYʋkÿv ʋefvʋMi `ʋʋʋZ; iʋtʋQb GKRb cŰZʋgšʋ| cŰ_ugK I MYʋkÿv ʋefvʋMi cġvmbK cāvb nʋj b GKRb mʋPe| ʋZʋb GB ʋefvʋMi ʋcŰYcʋj GKʋDʋʋs Avicmʋi ʋnʋmʋeI `ʋʋʋZ; cʋj b Kʋi _ʋʋKb|

cŰ_ugK I MYʋkÿv ʋefvʋMi `ʋʋʋZ; i ʋgZʋ

- ◆ RʋZʋq ʋkÿvʋmZ I ʋkÿv cʋi Kʋi bʋ cŰʋq, ev`éʋq Ges GZ`ʋel qK ʋefvʋMʋq KgRZʋ`i tckʋMZ Dbqʋʋi Rb` t`ʋk I ʋeʋʋk cġkÿʋYi e`e`ʋ MŋY;
- ◆ ʋkÿK I ʋefvʋMʋq KgRZʋ`i tckʋMʋZ Dbqʋʋi Rb` t`ʋk I ʋeʋʋk cġkÿʋYi e`e`ʋ MŋY
- ◆ bZb ʋe`ʋj q `ʋcʋʋi AbʋgʋZ cŰvb;
- ◆ ʋkÿK, KgPʋix I KgRZʋ`i c` mʋʋ Kiv;
- ◆ cŰ_ugK ʋe`ʋj q gĀʋxi Rb` kZʋeʋj ʋbaʋʋY;
- ◆ cŰ_ugK ʋe`ʋj tqi ʋkÿKʋ`i teZb, fʋZʋ, tcbkb Ges MŌPʋʋi Rb` ievʋ cŰvb;
- ◆ evʋmʋi K ʋkÿv evʋRU `Zʋi I eivʋ cŰvb;
- ◆ cŰ_ugK ʋkÿv Avā`Bʋi i Kʋvʋeʋj Abʋgʋ`b, ev`éʋq I ʋbqšʋY;
- ◆ RʋZʋq ʋkÿv I ʋkÿv cġvmb e`e`ʋ ms`ʋʋi i Rb` Dʋ`ʋM MŋY;
- ◆ `ʋʋ tKʋʋU UʋKʋi gʋā` mʋʋgZ Dbqʋb cġKʋ mʋgʋ Abʋgʋ`b I ev`éʋqʋʋi c`ʋʋc MŋY;
- ◆ Dbqʋb cġKʋ cŰʋq Ges Abʋgʋ`ʋbi Rb` cŰ_ʋqʋKiY;
- ◆ ʋkÿvi Dbqʋb I mʋmʋv mʋgʋʋʋʋi Rb` KʋgʋU I Kʋgkb ʋbʋqʋM;
- ◆ ʋe`ʋj tqi mʋʋhʋM mʋeav Ges ʋkÿKʋ`i ʋkÿv`ʋʋʋi gʋʋʋi mʋgZʋ ʋeavb;
- ◆ Kʋʋʋi fZ Avicmʋiʋ`i ʋbʋqʋM, e`ʋj, cʋ`ʋbʋZ I cŰqʋRʋq tʋʋʋ kʋ`lev Aemi cŰvb;
- ◆ evā`Zʋgʋ-K ʋkÿvi tgqʋ` ʋbaʋʋY Ges
- ◆ AvšRʋZK ms`ʋmʋgʋni mʋ½ mʋʋhʋM i ʋʋv Kiv|

`ʋʋʋZ; i ʋgZʋ

c0_ugK I MYkÿv ve fM i cKvmbK KWhg



c0_ugK Mkÿv Awa`Bi

K) 1981 mŕtj i RjvB gvŕm c0Zu0Z c0_ugK Mkÿv Awa`Bi Mkÿv gŠÿvj tqi Aaxtb GKiu ev`evqb ms`v (Implementing Directorate) | GB Awa`Bi Ges Gi Aat`b Awdmmgr-gŠÿvj q KZR cÿxZ MkÿvbmZ KvhRi Kivi Rb``vqx _vtK |

L) c0_ugK Mkÿv Awa`Bi c0_ugK Mkÿv m0uKZ c0ZuU LyjbmU Zt`i fvEvi mmvte KvR Kti | c0_ugK Mkÿv m0uKZ cKveij i tUKvbK`ij m0utK`Mkÿv gŠÿvj qtK civgk`vb Kivi Awa`Bti `mqZji Avl Zivq cto | Awa`Bti i c0vb Kvhveij i GKiu Zvij Kv vbtgrf`I qv nj :

- ◆ c0_ugK Mkÿv Awa`Bti i Ici AvcZ cKvmbK I e`e`vcbv m0uKZ `mqZj cij b;
- ◆ mgZvte Kvh`m0u`tbi Rb` Awa`Bti c0ZuU chŕqi KgRZŕ`i miKvvi vbgg I vema Abŕvqx vbt`R I Dct`k c0vb;
- ◆ vevfb0achŕqi KgRZŕ`i Kvh`cvi Pij bvi Rb` `vqx vbggvvej (Standing orders) Rvvi |
- ◆ Awa`Bti i Aaxb Awdmmgrni Kvhveij i Z`vik Kiv;
- ◆ _vbn/DctRjv cmi t`i mŕt½ thvMvthvM iÿv Kiv Ges miKvvi vevb Abŕvqx c0_ugK Mkÿv cKvmb I e`e`vcbv m0utK`vbt`R I Dct`k c0vb;
- ◆ vevMlxq c0_ugK Mkÿv Awdm, tRjv c0_ugK Mkÿv Awdm Ges DctRjv Mkÿv Awdm Ges DctRjv Mkÿv Awdm cmi`k0 I GZ`m0uKZ cKvmb I e`e`v;
- ◆ c0_ugK Mkÿv m0uKZ bmvZ cÿqb I ev`evqb m0utK`gŠÿvj qtK civgk`vb;
- ◆ c0_ugK Mkÿv Dbqb cKí cÿqb I ev`evqb;
- ◆ Awa`Bti i Aaxb vevfb0e`t`ii Awdm I c0Z0vtbi cKvmbK, cmi`kR I Ab`vb` KgPvix Ges MkÿvKMŕYi tckvMZ cKÿÿtYi e`e`vcbv;

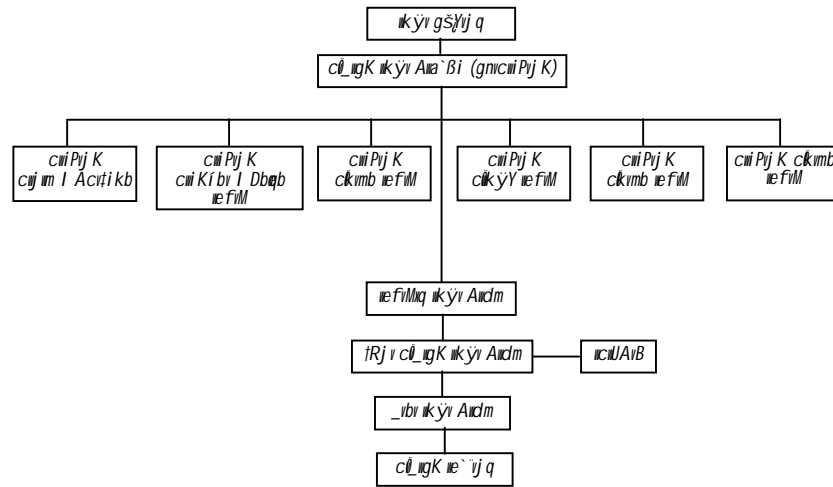
- ◆ c0Bgvi x tUibs Bbi=-uUDU I RvZiq c0_ugK ikjv GKvWgx (NAPE) Gi c0kmb I Dbq; b;
- ◆ Awa`Btii Aaxb bb-K`vWvi KgRZKvKvixi vbtqM I c`vbvZ;
- ◆ Awa`Btii Aaxb KgRZKv`i vbtqM, e`ij, c`vbvZ Ges kSLjv ielqK Kvhtuv`b Ges
- ◆ AvstAwa`Bi thvMvthvM|

ckvmbK KvWtqv

Awa`Btii mslVb

c0_ugK ikjv Awa`Btii c0vb ntjb GKRb gncvii Pij K| Awa`Btii KvR mRvii aifc muv`tbi Rb`tk`iq AvdmK iefvbevefivM, Dc-vefivM Ges kvLvq ief³ Kiv ntqtQ| GQvor gvW chiqi ckvmbK iefivM, tRjv I _vbvq c0_ugK ikjv Avdm itqtQ| c0_ugK ikjv Awa`Bi I Gi AvI Zvaxb Avdmmgfri GKvU QvK vbgaf`I qv nj :

c0_ugK ikjv ckvmbi mslVbK KvWtqv



c0_ugK ikjv Awa`Btii tgvU Rbej 10,179 Rb| vbtgRbetji (ikjv e`ZvZ) iefivRb t`I qv nj :

	Avdm	KgRZi	KgPvix	tgvU
1.	vWvR Avdm	118 Rb	183 Rb	301 Rb
2.	tbc	45 Rb	40 Rb	85 Rb
3.	icvUAvB	736 Rb	794 Rb	1,530 Rb
4.	iefvliq Avdm	15 Rb	45 Rb	60 Rb
5.	tRjv Avdm	200 Rb	1,955 Rb	2,155 Rb
6.	_vbv Avdm	2,550 Rb	3,498 Rb	6,048 Rb
		3,664 Rb	6,515 Rb	10,179 Rb

_vbv ikjv cii I`

miKvi ckvmb Ges e`e`vcbv iek`K`iKiY Kti 1982 mtj _vbv cii I` MVb Kti tQ| cii I`i tPqrig`vb Rbmvavi Y KZR vbePZ| cii I` meKvi Dbq; tbi tK`ie`y c0_ugK ikjv _vbv cii I`i KvQ GKvU n`iŠhi Z ielq| miKvi _vbv

cwi I t̄ i Kvt̄Q c̄l̄ugK uk̄ȳvi c̄k̄vmb Ges ēērcbvi Rb̄ ubḡij ul̄Z `v̄iqZ; Ac̄P̄ K̄tīt̄Q:

- ◆ c̄l̄ugK uē`vj̄t̄qi uk̄ȳK I Ab̄vb̄ KḡP̄vix ub̄t̄qm̄, c̄t̄vb̄w̄Z Ges _v̄bvi Af̄s̄t̄i ē`uj̄ I kw̄t̄gj̄-K ēērc̄ M̄h̄Y Kiv;
- ◆ _v̄bvi c̄l̄ugK uk̄ȳvi ev̄t̄RU `Z̄wi Kiv I miK̄vt̄ii Kvt̄Q t̄ck Kiv;
- ◆ Db̄q̄b cwiK̄ībv c̄l̄q̄b I Ab̄t̄gv̄t̄bi Rb̄ miK̄vt̄ii Kvt̄Q t̄ck Kiv Ges Ab̄t̄gv̄t̄bi ci Z̄v ev̄`l̄v̄iqZ Kiv;
- ◆ miK̄vt̄ii M̄px̄Z b̄w̄Z Ab̄t̄v̄q̄ cēAb̄ḡw̄Z ub̄t̄q c̄l̄ugK uē`vj̄ q̄ `rc̄b Kiv;
- ◆ c̄l̄ugK uē`vj̄ q̄ M̄p̄ I Av̄w̄z̄bv m̄sīȳY Kiv Ges uē`vj̄ t̄q̄ c̄l̄qv̄R̄b̄iq m̄ȳēavi ēērc̄ Kiv;
- ◆ c̄l̄ugK uē`vj̄t̄qi uk̄ȳK t̄ i Kivh̄ēuj̄ ub̄q̄s̄ȳ Kiv;
- ◆ c̄l̄ugK uē`vj̄t̄qi uk̄ȳK c̄k̄ȳt̄Yi ēērc̄ Kiv;
- ◆ c̄l̄ugK uē`vj̄t̄qi mḡv̄cb̄x̄ c̄ix̄ȳv̄ cwiP̄j̄bv Kiv I mb̄`c̄l̄ c̄l̄vb̄ Kiv;
- ◆ t̄ḡav̄ex̄ uk̄ȳv̄`̄ i c̄ix̄ȳvi ḡvāt̄ḡ ēw̄ c̄l̄vb̄ Kiv Ges
- ◆ cv̄`c̄ȳK I uk̄t̄ȳvc̄KiY mīeīv̄n Ges ēĒb̄ ub̄w̄ōZ Kiv|

**_v̄bvi c̄l̄ugK uk̄ȳv̄
Kuḡūi Kiv̄**

c̄l̄ugK uk̄ȳv̄ Kuḡūi

_v̄bvi cwi I t̄` c̄l̄ugK uk̄ȳv̄ ēērc̄bv̄ m̄s̄m̄v̄s̄ī uēw̄fb̄ēK̄vt̄R̄ m̄v̄q̄Z̄v̄ Kivi Rb̄` 8 t̄`t̄K 10 Rb̄ m̄`m̄ ub̄t̄q̄ GK̄ū c̄l̄ugK uk̄ȳv̄ Kuḡūi īt̄q̄t̄Q| _v̄bvi cwi I t̄P̄q̄iḡ`vb̄ c̄`v̄aK̄vi ēt̄j̄ G Kuḡūi t̄P̄q̄iḡ`vb̄| _v̄bvi ub̄ēf̄P̄Z̄ Av̄d̄m̄vi c̄`v̄aK̄vi ēt̄j̄ f̄v̄B̄m̄ t̄P̄q̄iḡ`vb̄| _v̄bvi uk̄ȳv̄ Av̄d̄m̄vi c̄`v̄aK̄vi ēt̄j̄ G Kuḡūi m̄`m̄ m̄ūPē| _v̄bvi B̄w̄Ā̄ub̄q̄vi Ges t̄c̄s̄īm̄f̄vi t̄P̄q̄iḡ`vb̄ (th̄L̄v̄t̄b̄ Av̄t̄Q̄b̄) c̄`v̄aK̄vi ēt̄j̄ m̄`m̄| ḠQ̄v̄v̄ Av̄i I c̄w̄R̄b̄ ḡt̄b̄v̄x̄Z Ges ub̄ēf̄P̄Z̄ m̄`m̄ īt̄q̄t̄Q̄b̄| Giv̄ n̄t̄j̄b̄ GK̄R̄b̄ uk̄ȳv̄b̄j̄M̄x̄, GK̄R̄b̄ ḡvā`uḡK̄ t̄`t̄j̄ i c̄ā̄vb̄ uk̄ȳK I GK̄R̄b̄ c̄ā̄vb̄ uk̄w̄ȳK̄v̄, GK̄R̄b̄ c̄l̄ugK t̄`t̄j̄ i c̄ā̄vb̄ uk̄ȳK Ges ḡv̄t̄b̄w̄Rs̄ Kuḡūi t̄P̄q̄iḡ`vb̄ t̄` i ub̄ēf̄P̄Z̄ GK̄R̄b̄ t̄P̄q̄iḡ`vb̄|

c̄l̄Z̄`K c̄l̄ugK uē`vj̄t̄q̄ GK̄ū ḡv̄t̄b̄w̄Rs̄ Kuḡūi Av̄t̄Q̄| ḡv̄t̄b̄w̄Rs̄ Kuḡūi 7 Rb̄ ub̄ēf̄P̄Z̄ I ḡt̄b̄v̄x̄Z̄ m̄`m̄ ō̄v̄iv̄ M̄w̄Z̄| m̄`m̄MY Z̄t̄` i gā` t̄`t̄K GK̄R̄b̄t̄K t̄P̄q̄iḡ`vb̄ ub̄h̄ȳ K̄t̄ib̄| uē`vj̄t̄qi c̄ā̄vb̄ uk̄ȳK c̄`v̄aK̄vi ēt̄j̄ m̄`m̄-m̄ūPē| ḡv̄t̄b̄w̄Rs̄ Kuḡūi ub̄t̄ḡw̄ēw̄ȲZ̄ Kivh̄ēuj̄ m̄`ūv̄`b̄ K̄t̄i :

- ◆ uē`vj̄t̄qi Kivh̄ēuj̄ Z̄Ēȳēar̄b̄ Kiv;
- ◆ uē`vj̄t̄qi Db̄q̄b̄ c̄k̄ī ev̄`l̄v̄iq̄t̄b̄ m̄n̄t̄h̄w̄M̄Z̄v̄ c̄l̄vb̄ Kiv Ges
- ◆ KZ̄ēȳ KZ̄R̄ t̄`q̄ Ab̄vb̄` `v̄iqZ; cv̄j̄ b̄ Kiv|

t̄R̄j̄v̄ I uēf̄v̄M̄q̄ uk̄ȳv̄ Av̄d̄m̄

t̄R̄j̄v̄ ch̄f̄q̄ ub̄t̄q̄w̄R̄Z̄ t̄R̄j̄v̄ c̄l̄ugK uk̄ȳv̄ Av̄d̄m̄vi I m̄n̄K̄vix̄ t̄R̄j̄v̄ c̄l̄ugK uk̄ȳv̄ Av̄d̄m̄t̄ii c̄ā̄vb̄ `v̄iqZ; uē`vj̄ q̄ cwi`k̄̄ Ges uk̄ȳK̄t̄` i Av̄s̄t̄Dc̄t̄R̄j̄v̄_v̄bvi ē`uj̄ KiY| Z̄`ac̄ uēf̄v̄M̄q̄ t̄`i ub̄t̄q̄w̄R̄Z̄ Dc̄-cwiP̄j̄K̄ I m̄n̄K̄vix̄ cwiP̄j̄t̄Ki `v̄iqZ; uēf̄v̄M̄ ch̄f̄q̄ mḡs̄t̄q̄ m̄v̄ab̄, cwi`k̄̄ Ges uk̄ȳK̄ KḡR̄Z̄P̄ I uk̄ȳK̄t̄` i Av̄s̄t̄t̄R̄j̄v̄ ē`uj̄ KiY|



ԿՐԿՐՈՒՄԻ ԳՅՈՒՅՑ-3.3

A) ԽՆԴՆԵՐԻ ԿՐԿՐՈՒՄ

1. ԵՂԵՆԻ ԿՐԿՐՈՒՄԻ ԳՅՈՒՅՑԻ ԿՐԿՐՈՒՄԻ ԿՐԿՐՈՒՄԻ ԿՐԿՐՈՒՄԻ?
2. ԿՐԿՐՈՒՄԻ ԿՐԿՐՈՒՄԻ ԿՐԿՐՈՒՄԻ ԿՐԿՐՈՒՄԻ ԿՐԿՐՈՒՄԻ?
3. ԿՐԿՐՈՒՄԻ ԿՐԿՐՈՒՄԻ ԿՐԿՐՈՒՄԻ ԿՐԿՐՈՒՄԻ ԿՐԿՐՈՒՄԻ?
4. ԿՐԿՐՈՒՄԻ ԿՐԿՐՈՒՄԻ ԿՐԿՐՈՒՄԻ ԿՐԿՐՈՒՄԻ ԿՐԿՐՈՒՄԻ?

B) ԿՐԿՐՈՒՄԻ ԿՐԿՐՈՒՄ

1. ԿՐԿՐՈՒՄԻ ԿՐԿՐՈՒՄԻ ԿՐԿՐՈՒՄԻ ԿՐԿՐՈՒՄԻ ԿՐԿՐՈՒՄԻ?
2. ԿՐԿՐՈՒՄԻ ԿՐԿՐՈՒՄԻ ԿՐԿՐՈՒՄԻ ԿՐԿՐՈՒՄԻ ԿՐԿՐՈՒՄԻ?
3. ԿՐԿՐՈՒՄԻ ԿՐԿՐՈՒՄԻ ԿՐԿՐՈՒՄԻ ԿՐԿՐՈՒՄԻ ԿՐԿՐՈՒՄԻ?

cW-3.5

b'vkbj GKvWgx di cÜBgvix GwžKkŋbi cĳmb I e'e'vcbv

Df'ik"

GB cW tkŋl Avcb-

- ▶ b'vkbj GKvWgx di cÜBgvix GwžKkŋ ᠵ'vcŋbi cUfvg eYŋv KiŋZ cviŋeb;
- ▶ GKvWgx cÜZŋv j'j' I Df'ik" eYŋv KiŋZ cviŋeb;
- ▶ GKvWgx teW®Ae MfbPm-Gi MVb KvWŋgv weeZ KiŋZ cviŋeb;
- ▶ GKvWgx weWfbawefvM, tji vi bvq Dŋj L KiŋZ cviŋeb Ges
- ▶ GKvWgx eZŋvb Kvŋŋvg eYŋv KiŋZ cviŋeb|

NAPE ᠵ'vcŋbi HvZnumK cUfvg

GKvWgx ᠵ'vcŋbi HvZnumK cUfvg

eVsjvŋŋki cÜwgK ikj'vi cwi gvYMZ I ,YMZgvŋbi mweR Dbqŋbi Rb" GKvW RvZxq cÜZŋv ᠵ'vcŋbi cÜqvRbxqZv eüw b AvM t_ŋK AbŋZ nŋq AvmüQj | GZ`weIŋq W. KzivZ-G Ljv ikj'v Kvgkb h_v_B Dŋj L KŋiüQj :

ÜcÜwgK ikj'v msµvšI hvZxq weI q mæüŋK®Z_` msMŋ, AbvjÜvb I Mŋel Yv KvŋŋP Rb" Ges t`ke'vcx cÜwgK ikj'v cŋvmŋK mvgwšZ Kievi Df'ik" GKvW cÜwgK ikj'v GKvWgx I GKvW RvZxq cÜwgK ikj'v teW®'vcb Kiv `i Kiv |Ü

KzivZ-G-Ljv ikj'v Kvgkŋbi mŋwivŋki wfvEŋZ I cÜwgK ikj'vi mvgvMŋK Dbqŋbi j'tj' 1983 mvtj ivRavx kni XvKv t_ŋK 120 wKvg DEŋi gqgbumŋn "National Academy for Primary Education (NAPE)" cÜZŋv Kiv nq| eZŋvb NAPE Gi ce'bvq üQj "Academy for Fundamental Education ev tgšij K ikj'v GKvWgx| GB GKvWgx ᠵ'vcŋbi gv-j'j' nj GŋK cÜwgK ikj'vq RvZxq I AvšR®ZK L`mZmæübaGKvW cÜZŋv wŋŋmŋe Mŋo tZvj v|

j'j' I Df'ik"

b'vkbj GKvWgx di cÜBgvix GwžKkŋbi j'j' I Df'ik"

GKvWgx di cÜBgvix GwžKkŋ ᠵ'j'j' I Df'ik" ᠵ'wcz nq| thgb-(K) GKvWgxK Kvŋŋi gv b Dbqŋ Ges (L) cÜwgK ikj'v mæÜxq beZi a'vb aviYv mæüŋK® ikj'K, cĳkŋY, ZEjeavqK, ikj'v cĳvmK I e'e'vcK Ges cwi`kRe,`ŋK ᠵ'ŋgqv`x tkvŋmP gva'tg cĳkŋY `vb|

wbtgacäv b cäv j'j' I Df'ik" mŋŋŋc Dc'vcb Kiv nj :

1. cĳkŋY Kvŋŋvg

- ◆ wüUAvB ÷vdŋ`i cĳkŋY cÜvb|
- ◆ cixyY we`vj qmgŋni ikj'KgEj xi cĳkŋY cÜvb|
- ◆ cÜwgK we`vj ŋqj ZEjeavqKMŋYi cĳkŋY cÜvb|

2. tckvMZ ZEjeavqB I cwiPj bv

- ◆ mi Kvix wüUAvBmgŋni ikj'v Kvŋŋvg ZEjeavb Kiv|
- ◆ cÜwgK ikj'KMŋYi cĳkŋY µvŋŋŋŋŋgi mŋŋ½ msikŋ wüUAvB ÷vd I Ab'vŋŋ`i cwiPj bv I mrvqZv cÜvb|

3. gubUis I gj`iqb

- ♦ ávg`gub Uxtgi gra`tg GKvŕWgxi cŕkŕY KgmPxi gj`iqb Ges uclWe`vK msMŕ Kiv| msMŕxZ j`y`gŕŕv ARŕ Ges Z`bŕvq cieZŕ cŕkŕY tKvŕmŕ cwi gvRŕ, cwi eZŕ I cwi eaŕ Kiv|
- ♦ ueŕfbæms`vi DcibŕmbK ikŕyŕv KgmPi gubUis Ges Gmŕei fiel`r Dbqŕbi Rb` cŕj um, ÷`vŕUŕR ubaŕŕY Kiv|

4. niŕmPŕGŪ niŕmPŕmUvi

- ♦ t`tk I ueŕ`tk cŕ`ugK I DcibŕmbK ikŕyŕvi Dbqŕb I MŕelYŕ uelq m`úŕKŒ Z` msMŕ Ges Zrmsŕkŕŕ ikŕyŕv mŕgMŕ t`tki ŕcŕUAvB ZÉjeavqK I DcibŕmbK ikŕyŕv msŕkŕŕ e`ŕŕeŕMŕ ubKU mi eiŕv Kiv|
- ♦ cŕ`ugK I DcibŕmbK ikŕyŕv RŕoZ ueŕfbæ`ŕii ikŕyŕme`ŕi ubŕq mŕgŕtek, tŕmŕgbŕi I Kgmŕueŕii AvŕqvRb Kiv|

5. DcibŕmbK ikŕyŕv

- ♦ DcibŕmbK ikŕyŕvi Rb` DcKiY`Zŕi Kiv|
- ♦ DcibŕmbK ikŕyŕv e`eüZ DcKiŕYi Zŕij Kv I DcŕE msMŕ Kiv Ges cwi`kŕ I cŕZŕe`ŕbi gra`tg AMŕŕvZ gubUisŕm DcibŕmbK ikŕyŕv tŕyŕŕŕ ŕK ŕK cŕkŕY mŕgMŕ cŕŕqvRb Zŕ ŕj ŕceÜ Kiv|
- ♦ tkl chŕŕq cŕ`ugK I DcibŕmbK ikŕyŕvi cvi`ŕŕiK mŕŕŕvŕMZŕ I cwiŕŕK m`úKŒDbqŕbi ŕvŕv mŕgŕŕRK cŕŕqvRb tgUŕŕbŕi mŕŕŕv mŕeav eŕeZ Kiv|

GKvŕWgxi teŕWŕAe Mfbŕm-Gi Mvb Kwŕŕgv

b`ŕkbrj GKvŕWgxi di cŕBgvix GWŕKkb cŕ`ugK ikŕyŕv m`úŕq GKŕU RŕZŕq cŕZŕvb| GB GKvŕWgxi Kvŕŕŕg GKŕU D`P ŕvgZŕm`úbeŕeŕWŕAe Mfbŕm ŕvŕv cwiPŕj Z nq| NAPE-Gi teŕWŕAe Mfbŕmŕ11 Rb m`m` ubŕq MŕVZ nŕq`ŕŕK| GKvŕWgxi teŕWŕAe Mfbŕm-Gi`ŕŕqZŕ;ŕbgŕŕc :



- | | |
|-------------------|--|
| 1. tPqvŕg`vb | - mŕPe (cŕBgvix I MŕYŕkŕyŕv ueŕFŕM) |
| 2. fŕBm tPqvŕg`vb | - gvŕcŕi Pŕj K ŕŕŕŕcB |
| 3. m`m` | - AvZŕi ³ mŕPe PMED |
| 4. m`m` | - cwi Pŕj K IER, DU |
| 5. m`m` | - m`m` ikŕyŕvŕg, NCTB |
| 6. m`m` | - cwi Pŕj K cŕ`ugK ikŕyŕv Dbqŕb cŕKŕ mŕŕ |
| 7. m`m` | - L`vZbŕgv GKRB ikŕyŕme` |
| 8. m`m` | - L`vZbŕgv mŕyŕi Zŕ uel qK ikŕyŕme` |
| 9. m`m` | - ŕcŕUAvB mŕŕvi (GKRb) |
| 10. m`m` | - gqgbŕmsn m`i`ŕyŕŕYi`ŕbŕ ikŕyŕv Avŕdmŕi |
| 11. m`m` | - cwi Pŕj K, tbc |

NAPE-Gi teW[©]Ae Mfb[©]m ᄃbtg^³ týt^Ī ᄃm×vš^ĪMhY I Abtgv`b cŃvb Kt^Ī
_v^ĪK :

- ◆ eml^Ī R cij ᄃm cŃqb I Abtgv`b;
- ◆ eml^Ī R Kih^Īg cŃqb I ᄃm×vš^ĪMhY Ges
- ◆ Kih^Īg ev^Īebq c×vZ/cŃq^Ī Abtgv`b I ev^Īebq^Ī ᄃbt`Rbv`vb|

NAPE-Gi cĳmmbK Kvtgv

b^Īvk^Ībj GKv^ĪWgx di cŃBg^Īvix GWKK^Ībi cĳmmbK e^Īe^Īic^Ībv^Ī Kih^Ī m^Īg^Īvte
cwi^ĪPij^Ī b^Īv^Ī Rb^Ī `vq^Ī c`mn GK^Īv m^Īvš^ĪMv^ĪbK K^Īv^Ītgv i^Ītq^ĪQ| thgb-NAPE-Gi
cŃvb ᄃbef^Īx Kg^ĪRZ^Ī-GKRb cwi^ĪPij^Ī K| cwi^ĪPij^Ī t^ĪKi K^Īv^ĪR m^Īvq^ĪZ^Ī K^Īivi Rb^Ī Z^Īvi
A^Īax i^Ītq^ĪQb `BRb Dcc^Īwi^ĪPij^Ī K, thgb (1) Dc-cwi^ĪPij^Ī K cĳmmb Ges (2) Dc-
cwi^ĪPij^Ī K cĳ^Īy^Ī| GK^Īv^ĪW^Īg^ĪK Kih^Ī cwi^ĪPij^Ī b^Īv^Ī Rb^Ī i^Ītq^ĪQb 11 Rb ᄃet^Īk^ĪI^Ī
Ges 22 Rb m^Īn^ĪK^Īvix ᄃet^Īk^ĪI^Ī, 1 Rb cĳmmbK Kg^ĪRZ^Ī, 1 Rb ᄃm^Īv^Īei^Īy^Ī Kg^ĪRZ^Ī,
1 Rb WK^Īg^ĪU^Īk^Ī Kg^ĪRZ^Ī Ges 1 Rb cix^Īv^Ī ᄃbq^ĪŠ^Ī| GŃ^Īov i^Ītq^ĪQb 1 Rb
K^Īv^Īū^Īm Z^ĪĒ^Īev^Īiq^Ī Ges A^Īwdm m^Īn^ĪK^Īvix 4 Rb, U^Īv^ĪB^Ī÷ 3 Rb Ges PZ^Īĳ^Īk^ĪY^Ī
Kg^ĪP^Īvix 10 Rb|

Dc^Īt^Īv^Ī Kg^ĪRZ^Ī, ᄃet^Īk^ĪI^Ī I Ab^Īv^Ī Kg^ĪP^Īvi i^Ī m^Īg^Īš^Ītq NAPE-Gi hve^ĪZ^Īxq Kih^Ī
cwi^ĪP^Īvj Z^Ī n^Ītq _v^Īt^ĪK|

NAPE-Gi vef^Īl^Īm^Īg^Ī

GB GK^Īv^ĪW^Īgx^Ī vef^Īl^Īm^Īg^Ī ᄃbg^Īĳ^Ī :

1. **dv^ĪD^ĪU^Īk^Ī vef^Īl^Ī**
 - ◆ ᄃk^Īy^Īv g^Ītb^Īv^Īe^ĪÁ^Īv
 - ◆ M^Īg^Īx^ĪY^Ī m^Īg^Īv^ĪR^Īv^Īe^ĪÁ^Īv
2. **g^Īv^Īb^Īe^ĪK^Ī vef^Īl^Ī**
 - ◆ e^Īv^Īš^Īv
 - ◆ B^Īš^Īi^ĪW^ĪR
 - ◆ m^Īg^Īv^ĪR^Īv^Īe^ĪÁ^Īv
3. **M^Īv^ĪZ^Ī I m^Īv^Īvi^ĪY^Ī vef^Īl^Ī**
 - ◆ M^Īv^ĪZ^Ī
 - ◆ vef^Īl^ĪÁ^Īv I M^Īg^Īx^ĪY^Ī vef^Īl^ĪÁ^Īv vef^Īl^Ī
4. **P^Īri^Īæ^ĪK^Īvi^Īæ^ĪI M^Īā^Īd^ĪK^Ī A^Īv^Ī vef^Īl^Ī**
5. **v^Ī`^Īv^Īj^Ī q^Ī e^Īe^Īic^Ībv^Ī I Z^ĪĒ^Īev^Īiq^Ī vef^Īl^Ī**
6. **Dc^Īv^Īb^Īš^Īv^Īb^ĪK^Ī ᄃk^Īy^Ī vef^Īl^Ī**
 - ◆ cĳ^Īy^Ī
 - ◆ t^Īh^Īv^Īt^Īh^Īv^Ī
7. **M^Īš^ĪM^Īvi^Ī I `^Īv^Īj^Ī m^Īsi^Īy^Ī (WK^Īg^ĪU^Īk^Ī) vef^Īl^Ī**
8. **ᄃm-Bb-GW cix^Īv^Ī teW[©]**

NAPE-Gi eZ^Īg^Īv^Ī Kih^Īg

b^Īvk^Ībj GK^Īv^ĪW^Īgx^Ī di cŃBg^Īvix GWKK^Īb ᄃbtg^³ cŃvb Kih^Ī cwi^ĪPij^Ī b^Īv^Ī K^Īit^ĪQ :

- ◆ ᄃci^ĪU^Īv^ĪB^Ī-Gi c^ĪP^Īvj Z ᄃk^Īy^Īg^Ī c^Īvi^Īg^Īv^ĪR^Ī Ges c^Īvi^Īg^Īv^ĪR^Ī ᄃk^Īy^Īᄃt^Īgi Av^Īt^Īj^Ī v^Īt^ĪK
bZ^Ī c^Īv^Īc^Īy^ĪK i^ĪP^Īvi, m^Īā^Īv^Ī b^Īv^Ī, g^Īy^Ī BZ^Īᄃ^Ī;
- ◆ ᄃci^ĪU^Īv^ĪB^Ī cwi^ĪP^Īvj Z ᄃm-Bb-GW Gi cix^Īv^Ī cwi^ĪPij^Ī b^Īv^Ī I dj cĳ^Īk^Ī;
- ◆ ᄃci^ĪU^Īv^ĪB^Īt^ĪZ^Ī cĳ^Īy^Ī_^Īf^Īv^ĪZ^Ī cĳ^Īy^Ī`^Īv^Ī;

Kih^Īg

BDibU 4

gva'ngK uk'yv clk'umb I e'e'vcbv

[Administration and Management of Secondary Education]

figKv

th tkvb uk'yv e'e'vi mdj ev'evqb wbfP Kti mgusZ Ges mjsMwZ uk'yv clk'umb I e'e'vcbvi I ci | uk'yv e'e'vcbv nt'Q uk'yv KgRvtEi Dbq'tbi j'tj' wwf'bagvbeq Dcv'vb Ges e'MZ m'ut' i KihRi e'env'ti i gva'tg uk'yvi j'y' I Dt'ik' AR'bi GKwU c'uvq, Avi G m'umKZ bwZ ev'evqb c'uvq nj clk'umb |

gva'ngK uk'yv Rivxq uk'yv e'e'vi wZxq Ges AZ'vsl' iZpY'arc | G 'tiB D'PZi uk'yvi wfvE' Zwi nq | GQvov gva'ngK uk'yv MhtYi ci A'tbtk t'tki iazpY'g'vbem'ut' cwYZ nq | AZGe iatZi we'tepbvq gva'ngK uk'yv clk'umb I e'e'vcbvi figKv weZPKi E'ta'v'p

evsjvt' tki gva'ngK uk'yv clk'umb I e'e'vcbvi kxtl' q'atq'Q uk'yv g's'vj q | Gi Aax'tb itq'Q wwf'bems'v th,tjv uk'yv g's'vj tqi wba'niZ bwZgvj vi Avl Zvq gva'ngK uk'yv clk'umb I e'e'vcbvi 'wqZi cvj b Kti | D'vniY'tfc gva'ngK I D'P uk'yv Aax'Bi uk'yv g's'vj q KZR' c'v'Z clk'umbK bwZgvj v ev'evqb I m'w'el e'e'vcbvi 'wqZi cvj b Kti | gva'ngK uk'yvi uk'yvmug e'e'vcbvi 'wqZi AwcZ ntq'Q Rivxq uk'yvmug I cv'cyK tev'w'p I ci | uk'yv tev'w'gr-c'v'ej K ci'x'v e'e'vcbvi 'wqZi cvj b Kti | Ab'ir tK b'v'qg gva'ngK uk'yvi m'it' ms'uk'w e'ir'epM'K uk'yv clk'umb I e'e'vcbv mel qK clk'y'Y c'vb Kti | Ggub'fite wwf'b'oe c'lv'Zvb mgusZ fite evsjvt' tki gva'ngK uk'yvi clk'umbK I e'e'vcbvMZ 'wqZi cvj b Kti _vt'K |

eZ'g'v BDibU gva'ngK uk'yv clk'umb I e'e'vcbvi m's'M'v'ebK Kv'v'g'v Ges ms'uk'w c'lv'Zvbmg'tni figKv wbt'gd'tj m'Z 12wU cv't'vi gva'tg Dc'w'cZ ntq'Q | cZ'vkv Kiv h'vq Gi gva'tg Gg GW clk'y'Y_je' gva'ngK uk'yvi clk'umb I e'e'vcbv m'ut'K'v_h_avi Yv Ges w'K wbt' Rbv j'v'f mg_ 'n'teb |

cv-4.1 t gva'ngK uk'yvi clk'umbK I m's'M'v'ebK Kv'v'g'v

cv-4.2 t uk'yv g's'vj q

cv-4.3 t gva'ngK I D'P gva'ngK uk'yv Aax'Bi

cv-4.4 t gv'D'iki gn'vcwi P'j K, cw'v P'j K Ges Ab'v'b't' i 'wqZi KZ' I y'gZv

cv-4.5 t Rivxq uk'yvmug I cv'cyK tev'w'

cv-4.6 t gva'ngK I D'P gva'ngK uk'yv tev'w'

cv-4.7 t evsjvt' k uk'yv Z' I cw'v msL'vb e'jtiv

cv-4.8 t Rivxq uk'yv e'e'vcbv GK'v'w'gr

cv-4.9 t evsjvt' k b'v'kb'ij Kwq'kb di BD'tb't'

cW-4.1

gva`igK ιk`yvi c`kumbK I mvsMvibK KvWιtgv

[Administration and Organisational Structure of Secondary Education]

D`i`k`

GB cW ιk`i Avcb-

- ▶ gva`igK ιk`yvi c`kumb I e`e`vcbvi , iaZ;neeZ KiTZ cvi`teb;
- ▶ gva`igK ιk`yvi c`kumbK I mvsMvibK KvWιtgv eYθv KiTZ cvi`teb Ges
- ▶ gva`igK ιk`yvi c`kumb I e`e`vcbvi mιt_ msukw cŁZōvbg`fni `ιιqZ;ιmst`ytc Dιj L KiTZ cvi`teb|

fιgKv

eZθvb ιεκt; ιεwfbeτ`tki Av_ιmιgιιRK LvZmg`fni g`ta` ιk`yvi ιeηaK , iaZcY[©] `vb `Lj Kti AvtQ| KviY ιk`yvi gube m`u` Dbq`tb ιeηc`yvn , iaZcY[©]ιιιZqvi | ιk`yvi gιvβj ι tgšij K AιaKvi ι eτU| gιvβj ι GB tgšij K AιaKvi ι mιvιōZKi`fYi c`qυRbιq Dcvq ιbτ`fkι j`j`y` MZ GK `k`k` ιj ιεκ;ιmτ`sj b, thvgιZtqb 1990 Ges WvKvi 2000 AbιjōZ nτqtQ| GQιvι ιεwfbeAvSRιZK, Av`Aιj K Ges RvZιq mτ`sj b, Avtj ιPbv, ιeZK`BZ`ιι`TZ ιk`yιtK mKj c`kvi Dbq`tbι ceRZ[©] ιηtιte `ιKιZ ι`tq Zv ιbιvōZKi`fYi c`qυRbιq Dcvq Mh`fYi mszιι k Kiv nτqtQ| ιKŠ` Zv mτ`Ej GLb chŠι ιεκt;ι c`q Qq fιtMi GKfιM Ges ειςj ιτ`tkι c`q AτaR tj ιK ιk`yvi AιaKvi t`tK eιA`Z|

gva`igK ιk`yvi c`kumbK e`e`vcbιq

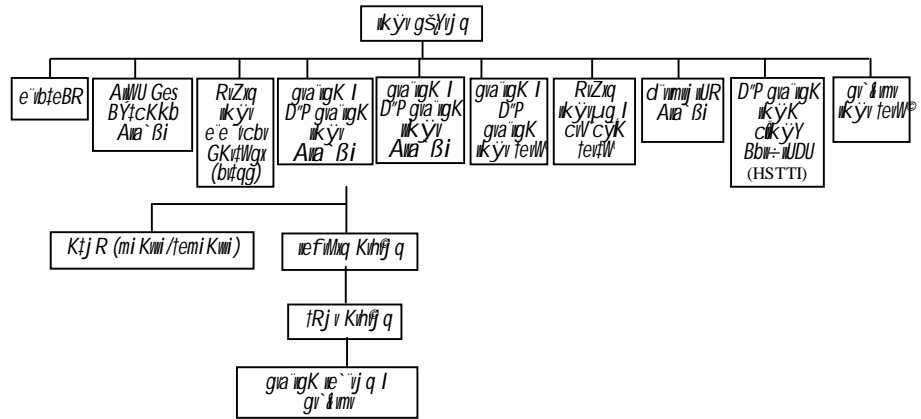
t`k`k` ιbι`yιgŷ Ges RιιZtK mιk`ιyZ KiTZ nτj c`qυRb GKιU mōzιk`yvn e`e`v| Avι th`tkv ιk`yvi e`e`vi mō cιι Pιj bv ι KvηRι ev`εvqtb mδj ιk`yvi c`kumb I e`e`vcbvi , iaZ;Acιι mιg| ειςj ιτ`tkι gva`igK ιk`yvi t`y`f` G K_v AιaKZι c`hιR`| KviY G `f`f`ι ιk`yvi cιι gιYιMZ ι , YιMZ gvb m`u`tK[©] BtZvgt` Rbg`tbι bιvιaι`tbι c`k`et`Lv ι`tqτQ| G `ιj ι`tkι ιbōQZv ιeav`tbι D`i`k` gva`igK ιk`yvi c`kumbK I mvsMvibK KvWιtgv nτZ nte h`fMιc`thιMιx, KvηRιx ι ev`ιe Pιιv`v ιfιE`K| ιbτgε gva`igK ιk`yvi eZθvb c`kumbK I mvsMvibK KvWιtgv Ges Gi mιt_ msukw cŁZōvbg`fni `ιιqZ; ι KZ[®] Avgιv mst`ytc RιbτZ cιie|

c`kumbK I mvsMvibK KvWιtgv

gva`igK ιk`yvi c`kumbK I mvsMvibK KvWιtgv

ειςj ιτ`k tk`ι`fZ c`kumb e`e`vi Ašfŷ| ιk`yιLvτZI GB tk`ι`fZ c`kumb j`y`Yιq| eZθvιbι ειςj ιτ`tkι gva`igK ιk`yιt`y`f` hιv ι KvWιtgvιMZfιte ιεκ`ι`Kι`fYi e`e`v ι`tqτQ (thgb Av`Aιj K ι tRjv ιk`yvi Aιδm) Z`ιιc` ygZv PΠ ι K t`tK Zv gj-Z tk`ι`fZ| GLιtb gva`igK ιk`yvi mιeR c`kumb I cιι Pιj bvι mte`P ygZv ι `ιιqZ; ιk`yvi gšYιj tqi ι ci b`ι` ιk`yvi gšYιj tqi tbZtZ; ιεwfbe`Bi, Aιa`Bi, ms`v ι cŁZōvbg`fni gva`tg gva`igK ιk`yvi c`kumb I e`e`vcbvi KvR cιι Pιιj Z nτq `v`tK| ιbτgεmst`hιιRZ QτK ειςj ιτ`tkι gva`igK ιk`yvi c`kumb I e`e`vcbvi mvsMvibK KvWιtgv Ztj aiv nj |

gva'igK ik'yv ckbmb I e'e'icbvi msMvbK Kihfj q



**ckmb I e'e'icbvi
mꠘ_ msikó
cšZóvbgf- I `wqZ;**

I ctii Qtk j'yYxq th gva'igK ik'yv ckbmb I e'e'icbvi mteP iqtQ ik'yv gš'ij q/ ik'yv gš'ij tqi Aaxtb itqtQ GKmaK ms`v/ tK`iq chfj q Aew`Z Gme cšZóvbi gva'tg eisjv`tki gva'igK ik'yv ckbmb I e'e'icbvi m`Uxq hveZiq KgRvE cwiPwj Z ntq `vfk/ Zte tKvb tKvb ms`vi, thgb gva'igK I D'P ik'yv Awa`Bti i efim I tRjv chfj q AvAj K Ges `vbxq Awdm itqtQ/ ik'yv gš'ij q KZR.MpxZ mmxvš' ev`evqb Ges Awa`Bi I Ab'vb` ms`v KZR Avtiwcz `wqZ; cvj tb Gme AvAj K I `vbxq Awdmmgf- cšqRbxq mrvh` mnthmZv cšvb Kti `vfk/

gva'igK ik'yv ckbmb I e'e'icbvi

ik'yv gš'ij tqi ctib gva'igK ik'yv I e'e'icbvi Ab'Zg cšvb `wqZ; gva'igK I D'P ik'yv Awa`Bti i/ Zte tKvb ik'yv ckbmb I e'e'icbvi GKK cšPóiq cwiPwj Z nI qv m`e bq/ KviY Gi mꠘ_ msikó itqtQ ik'yvug e'e'icbvi, cix'v e'e'icbvi, A`e'e'icbvi, ik'yK ckbmY e'e'icbvi BZ`w` , iazcy'elq, tjv/ gva'igK ik'yv e'e'icbvi Gme wvfbg'v `wqZ; cvj b Kti `vfk ik'yvgš'ij tqi Aaxb` Pvi ai'tbi wtkl'xKZ. ms`v/ wbtPi Qtk gva'igK ik'yv ckbmb I e'e'icbvi mꠘ_ msikó cšZóvbgf- Ges Gt`i `wqZ; mš'yt'c D'tj L Kiv nj |

cšZóvb	`wqZ;
K) AsM Awa`Bi : 1/ gva'igK I D'P ik'yv Awa`Bi	-gva'igK I D'P ik'yv (mivaiY) I gv`imv ik'yv ckbmb I e'e'icbvi
L) msh'v/ Zš' Bi : 1/ eisjv`k ik'yv Z` I cwi msl'vb ey'iv 2/ RiZiq ik'yv e'e'icbvi GKvWgq	-ik'yv cwi msl'vb I Z` e'e'icbvi/ -ik'yv ckbmKti i ckbmY e'e'icbvi Ges D'Pgva'igK ik'yKti i enbqv`x ckbmY AvtqvRb/
M) cwi`Bi : 1/ ik'yv d'immij uR wvru'fg:U 2/ WvBti`ti U Ae AmWU G'vU BYtcKkb/	-ik'yv cšZóvbi tšZ mš'vM mš'vavi e'e'icbvi
N) `kvmZ cšZóvb : 1/ RiZiq ik'yvug I cV'cyK teW ^o 2/ gva'igK I D'P gva'igK ik'yv teW ^o	-gva'igK ik'yv cšZóvbgfni Am`R wbgKvby I GKvWgK cwi`kš' e'e'icbvi/ -ik'yvug I cV'cyK e'e'icbvi/ -ik'yv`fg`vqb Ges ik'yv e'e'icbvi/

Dctivij mZ cšZóvb, tjv Qvovl gva'igK ik'yv ckbmb Ges e'e'icbvi mꠘ_ RwoZ itqtQ Avil Ab'vb` cšZóvb/ cieZP cW, tjv'Z gva'igK ik'yv I e'e'icbvi mꠘ_ msikó cšZóvb, tjvi `wqZ; I KZE` AwaKzi wv`-Z. cwi mti Rvbn h'fe/



cvtWĒi gj`iqb-4.1

A) eū iβePβx cġæ

mīWK DĒi iβt`Rgj-K AġiūŷK eĒwqZ Kiab (D`mniY`ŷc : Avcbri iβePβZ DĒiū ŌKŌ ntj GŷK (K) eĒwqZ Kiab)

1/ gva`igK iġyū cġvmb I e`e`rcbri mŷeP`P Kri Ae`rb?

K) iġyū gŠŷij q

L) gŠŷ cūi I`

M) gva`igK I D`P iġyū Aūa`βi

N) gva`igK I D`P gva`igK iġyū tevW^o

2/ iġyū`P gj`iqb Ges iġyū e`e`rcbri `wqZj Kri?

K) RiZiq iġyūµg I cūv`cŷK tevW^o

L) RiZiq iġyū e`e`rcbri GKvŷWgx

M) WvBŷi ±ŷi U Ae AūWU G`vŪ BŷŷcKkb

N) gva`igK I D`P gva`igK iġyū tevW^o

A) msūyβ DĒi cġæ

1/ gva`igK iġyū cġvmb I e`e`rcbri , iazj eYŷv Kiab

2/ gva`igK iġyū cġvmb I e`e`rcbri mŷt` msūkŌ cŌZŌv , ŷjvi bvg I `wqZj mŷŷŷc Dŷj L Kiab

B) iPβigj-K cġæ

1/ gva`igK iġyū cġvmb I e`e`rcbri mŷmVvβK Kivŷŷgv QŷKi mŷvŷh` eYŷv Kiab

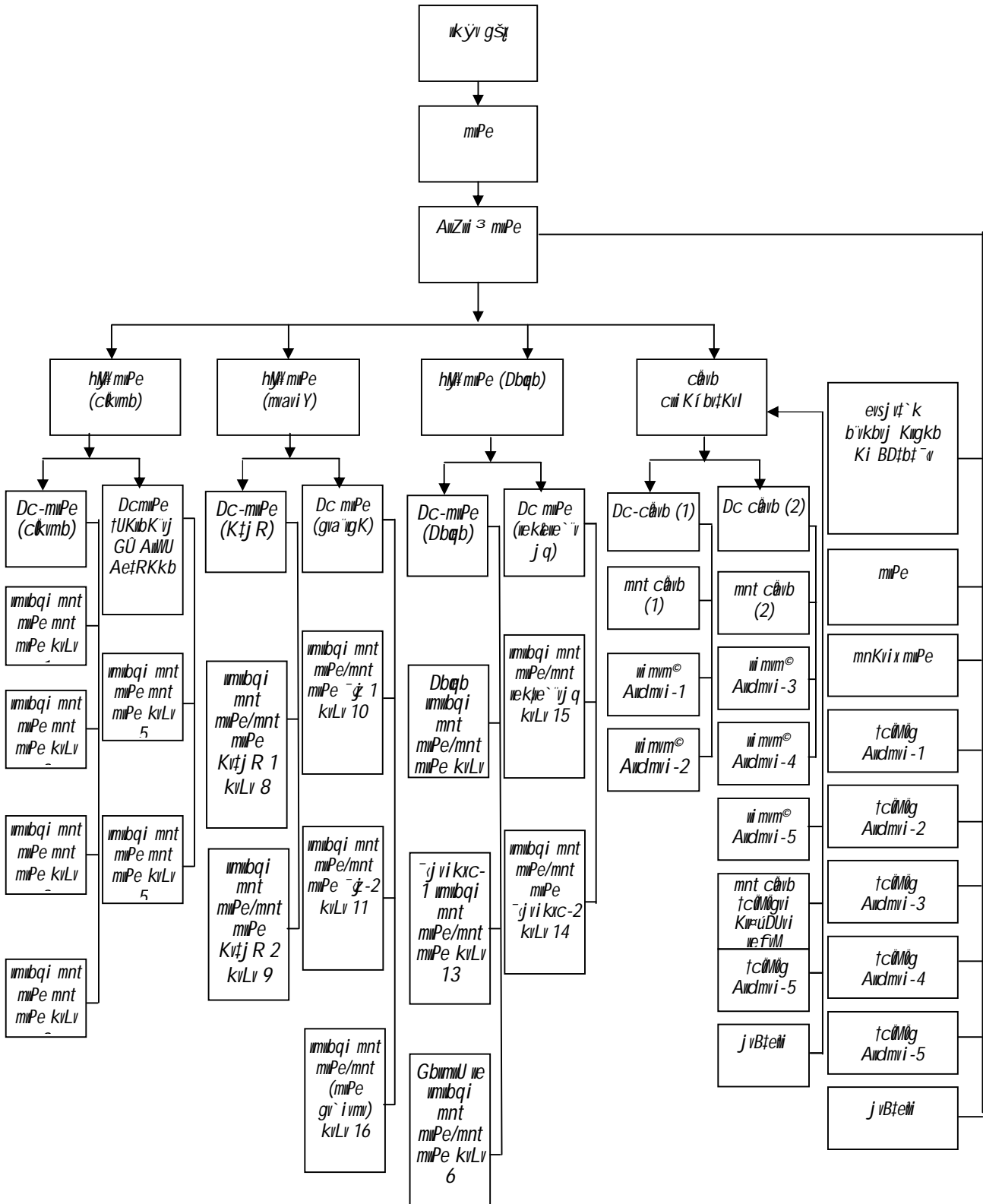
2/ iġyū ŷŷŷŷ ŷK`ŷfZ cġvmb iġyūi Dβqŷb KZUv mŷiqK? Avcbri gZigZ hŷŷmŷKvŷi ŷj Lŷj



mīWK DĒi

1/ K, 2/ N

ikýv gšjij q (ikýviefuM)-Gi mslMvbK KWhg



ÿgZv I `wqZj

wkÿv gšÿvj tqi ÿgZv I `wqZj

RvZxq gva`igK wkÿv e`e`vi mmeR cKvmb I cwi Kí bvi tgšj ÿgZv I `wqZj
wkÿv gšÿvj tq | G tÿtÿ wkÿv gšÿvj q mbgvi uLZ ÿgZv I `wqZj cvj b Kti |

- 1| wkÿv bwiZ I wkÿv mšvšÍ AvBb cÿqb, weia I cÿwea Rwi Ki Y;
- 2| RvZxq chÿqi cÿZôrb `rcb Ges we`ij q, gnwe`ij q cÿwZ wkÿv cÿZôrb gÁjxi b`bZg kZÿewj ubaÿ Y;
- 3| eva`Zvgj-K cÿ`igK wkÿvi eqm ubaÿ Y;
- 4| wkÿK-KgPvix ubtqM weia cÿqtbí Rb` ms`rcb gšÿvj q, AvBb gšÿvj q I cveij K mwfñ Kugkñbi mvt_ cívgrí Y;
- 5| K`vWvifš wkÿK KgRZÿ`i ubtqM, e`ij, cÿ`vbmZ I cÿqvRbxq tÿtÿ kwi`ev Aemi cÿvb;
- 6| PvKzx t_ñK Aemi MññYi eqm ubaÿ Y;
- 7| ðeZb fivZi cÿwZi t`j ubaÿ Y;
- 8| wkÿK-KgRZÿ`i tckvMZ cÿkÿñYi e`e`vi Ki Y;
- 9| wkÿvi Dbqb I wefbaçgm`v mgvatb Kugkb ubtqM;
- 10| mñvñ`ñ Añ_P gñ` mñgZ e`q mñcñÿ wkÿvi tÿtÿ Dbqb cKí mgr Abñg`b I ev`evqtbí c`ñÿc MñY;
- 11| wkÿvµg cÿqtbí bwiZgvj v ubaÿ Y Ges wkÿvµg ev`evqb;
- 12| Aaxb` Awa`Bi, cwi`Bi, cÿZôvbmñni Kvhÿig Abñg`b I ev`evqtbí mññvMZv cÿvb;
- 13| RvZxq wkÿvi evtRU cÿqb Ges wefivM, wefbaçwi`Bi I ms`v ev cÿZôrb A_`eiví cÿvb;
- 14| RvZxq D`P wkÿvi wefbaçññÿ eñE cÿvb Ges
- 15| RvZxq wkÿv I wkÿv cKvmb e`e`vi cÿMÿññbi Dñ`vM MñY |

I cñi Avtj vPbvq jÿYiq th, mKj bwiZ weiqK imxvšÍ gšÿvj q chÿq MpxZ nq | Ab`vb` imxvšÍ mgr hv j vBb ms`v mgr KZÿ ubaÿñi Z ifcñi Lvq ev`evwqZ nte Zv I wkÿv gšÿvj q KZÿ MpxZ I Abñg`v Z nñq _vñK |



cutVĒi gj`iqb-4.2

A) eū ubePbx cġæ

mūVK DĒi ūbt`Rgj-K AŷiuU†K eĒvūqZ Kiab (D`vniY`†jc: Avcbri ūbePZ DĒiU ŪKŪ ntj G†KⓀ eĒvūqZ Kiab|

1| gšŷij †qi `vqx cġvūbK KvV†gvi cġvb †K?

K) ūkŷv gšŷ

L) mūPe

M) AūZwi 3 mūPe

N) hMmūPe

2| cwi Kí bv †KvI cġv†bi c`ghPv Kvi mgvb?

K) mūPe

L) AūZwi 3 mūPe

M) hMmūPe

N) DcmūPe

3| ūkŷv gšŷij †qi ūwfbæDbq̄b cwi Kí bv cixŷ†Yi `vūqZj Kvi I ci b`P

K) AūZwi 3 mūPe

L) hMmūPe

M) DcmūPe

N) cwi Kí bv †KvI

Av) msūyB DĒi cġæ

1| ūkŷv gšŷij †qi cwi Kí bv †Kv†I i mvsMvūbK KvV†gvi eYŪv Kiab|

2| ersj it`k b`vkbyj Kūgkb di BD†bt`vi mvsMvūbK KvV†gvi Q†Ki mvrū†h` D†j L Kiab|

iPbvqj-K cġæ

1| ūkŷv gšŷij †qi cġvūbK I mvsMvūbK KvV†gvi eYŪv Kiab|

2| ūkŷv gšŷij †qi ŷgZv I `vūq†Zji ūeei Y ū`b|



mūVK DĒi

1| L, 2| M, 3| N

Ktj R ukÿv nefvMi Avl Zrq 233uW miKwi Ges 1,436uW temiKwi Ktj R iqtQ|

tk`iq chiq

Awa`Bti i ckbmbK I msMvibK Kvvtgv

gvDiki ubePax cãvb ntj b gnvcwi Pij K| gnvcwi Pij tKi Aaxtb GB Awa`Bti i PviuW cãvb kvLv iqtQ, thgb-(1) Ktj R I ckbmb; (2) gva`igK ukÿv ; (3) ckbÿY Ges (4) cwi Kíbv I Dbqbj cãZuW nefvMi `mqZi; GKRb Kti cwi Pij K KZ@iZ AvtQb| GQvon kwi ixK ukÿv -- bvtg gvDiki Avti KuW e`vL`v iqtQ hvi caib ntj b GKRb Dc-cwi Pij K|

kvixiK ukÿvi Dc-cwi Pij Kmn tk`iq chiq gvDiktZ AvURb Dc-cwi Pij K KgPZ iqtQb| Giv ntj b- 1) Dc-cwi Pij K, miKwi Ktj R; 2) Dc-cwi Pij K, temiKwi Ktj R, 3) Dc-cwi Pij K, mvavi Y ckbmb; 4) Dc-cwi Pij K, gva`igK ukÿv; (5) Dc cwi Pij K netkl ukÿv; (6) Dc cwi Pij K, kvixiK ukÿv; (7) Dc cwi Pij K, ckbÿY Ges (8) Dc-cwi Pij K, cwi Kíbv I Dbqbj| Awa`Bti i cwi Pij K I Dccwi Pij Kt`i KvR mnvqZvi Rb` iqtQ 13 Rb mnKvix cwi Pij K, mvZ Rb ukÿv KgRZP Ges KtqKRb MtelYv KgRZP GQvon iqtQb Ab`vb` KgRZP Ges ZZxq I PZZqkYxi KgPvixex`| Awa`Bti i Dbqbj ckbí mgtnI tek ukQzmsL`vK KgRZP Ges KgPvix KgPZ iqtQb|

AvAj K chiq

t`tki nefvbaAAtj gva`igK (6ô-10g) ukÿv ckbmb I e`e`vcbri Rb` gvDiki bquW AvAj K ukÿv Avdm AvtQ| AvAj K Avdm,tjv XvKv, gqgbimsn, Kggj Ljybv, PÆMôg, umtj U, iscj, ivRkvnx I ewi kvitj Aew`Z| bquW AvAj K Avdtmi `mqZi; AvtQb bqRb AvAj K ukÿv cwi`kR Ges GKRb cwi`ukRv| Zt`i tK KvR mnvqZvi Rb` iqtQb h_vvtg GKRb mnKvix cwi`kR I GKRb mnKvix cwi`ukRv| GQvon iqtQb Ab`vb` KgRZP Ges KgPvixex`|

tRjv chiq

gva`igK ukÿv ckbmb I e`e`vcbri Rb` tRjv chiq iqtQ 64uW tRjv ukÿv Avdm| Gi cõvb ntj b tRjv ukÿv KgRZP Zui Aaxtb mnKvix tRjv ukÿv KgRZMY `mqZi; cvj b Ktib|

msMvibK Kvvtgv

Awa`Bti i msMvibK Kvvtgv

gva`igK I D`P ukÿv Awa`Bti i msVibK Kvvtgv vbtgæAwaKZi e`-Z.cwi mti Dtj L Kiv nj |

1. cwi Pij K : Ktj R I ckbmb kvLv

K) Dc-cwi Pij K-mnKvix Ktj R

- ◆ mnKvix cwi Pij K-1 Ktj R
- ◆ mnKvix cwi Pij K-2 Ktj R
- ◆ ukÿv Avdmvi -e`w³MZ bW
- ◆ ukÿv Avdmvi (2Rb) GimAvi

L) Dc-cwi Pij K-temiKvix Ktj R

- ◆ mnKvix cwi Pij K 3 Ktj R
- ◆ mnKvix cwi Pij K 4 Ktj R

M) Dc-cwi Pij K mvavi Y ckbmb

- ◆ mnKvix cwi Pij K-mvavi Y ckbmb
- ◆ ukÿv Avdmvi (2Rb) gvjv

2. cwi Pj K : gva`igK uk`yᄁ kvLv

K) Dc-cwi Pj K- gva`igK uk`yᄁ

- ◆ mnKvi x cwi Pj K-mi Kwi gva`igK we`ij q
- ◆ mnKvi x cwi Pj K-temi Kwi gva`igK we`ij q
- ◆ uk`yᄁ Awdmvi (2Rb)

L) Dc-cwi Pj K-ᄁetkI uk`yᄁ

- ◆ mnKvi x cwi Pj K-ᄁetkI uk`yᄁ

M) Av`uj K Dc-cwi Pj Ke,, (bq Rb)

- ◆ we`ij q cwi`kR
- ◆ we`ij q cwi`ukRv
- ◆ mnKvi x we`ij q cwi`kR
- ◆ mnKvi x we`ij q cwi`ukRv
- ◆ tRj v uk`yᄁ KgRZP
- ◆ mnKvi x tRj v uk`yᄁ KgRZP
- ◆ c`avb uk`yK/uk`yKv

3. cwi Pj K : c`k`yY kvLv

K) Dc-cwi Pj K-c`k`yY

- ◆ mnKvi x cwi Pj K c`k`yY
- ◆ Mtel Yv KgRZP-c`k`yY

4. cwi Pj K : cwi Kí bv I Dbqb kvLv

K) Dc-cwi Pj K-cwi Kí bv I Dbqb

- ◆ mnKvi x cwi Pj K-cwi Kí bv c`vqb
- ◆ mnKvi x cwi Pj K-ev`evqb
- ◆ Mtel Yv KgRZP4Rb

5. Dc-cwi Pj K : kv`wi K uk`yᄁ kvLv

- ◆ mnKvi x cwi Pj K-c`jad
- ◆ mnKvi x cwi Pj K-g`unj v

[gvDik i mvsMvibK KvVtgvv QK GB cvtVi tk`I Dc`wcz nj]

Av`Bti i`wqZ;I Kvh`ej x

Av`Bti i c`avb Kvh`ej x ubg`efc :

1. gva`igK I D`P uk`yᄁvi t`y`I mi Kvi KZR MpxZ bwiZgvj v ev`evqb;
2. t`tki m`avi Y uk`yᄁv ᄁetkI Kti gva`igK I D`P uk`yᄁv m`u`KZ mi Kwi bwiZ c`vqtb mi Kvi t`K Z` mie i vn I c`ivgk`c`v;
3. uk`yᄁv c`Z`v , t`j vi uk`yᄁv vb Kvh`ej cwi Pj bv I Z`E`yavb Kiv;
4. Dbqbgj-K Kg`P` I c`k`i i KivR ev`evqb I Z`E`yavb;
5. m`avi Y uk`yᄁvi , YMZgvb eRvq i vLv;
6. Av`Bti i Avl Z`vxb uk`yᄁv c`Z`v , t`j vi uk`yᄁv cwi eZ`bi c`qvRbxqZv hvPvB I we`l q uba`Y;
7. ivR`^I Dbqb ev`RU`Zwi Ges mKj uk`yᄁv c`Z`v`bi m`ve i y`Y, ubi x`y`Y I eiv` c`v Kiv;
8. m`sk` uk`yᄁv c`Z`v`bi uk`yK`i t`tk I we`t`k c`k`y`Yi e`e`v Kiv;
9. uk`yᄁv c`Z`v`bmg`ni uk`yK ubtq`M, c`v`v`Z, e`ij , Aemi, k;Lj vgy`K e`e`v c`f`wZ m`v`š`c`k`vmb Ges m`v`c`bi `wqZ;cij b Kiv;
10. Ab`g`w` Z c`Z`v`bmg`ni Kv`Q uk`yᄁv m`v`š`Z`v`v`j t`c`Y Kiv;

- 11. miKviti i weifbawefvMi m½ thvMvthvM i yv Kiv;
- 12. ikyv cŰZŌibmgtni KvRi gta` mgšqmab Kiv;
- 13. miKwi ikyv cŰZŌib, tjvZ bZb tKvMŋelq PrjyKivi D`vM MhY Kiv
Ges G e`ivcvti cŰqvRbxq ikyK vbtqvM I mjeavn`i e`e`v Kiv;
- 14. Aaxb`IKgRZŋ`i cŰkyY I eŋEi e`e`v Kiv|

AvĀij K chŋq gva`igK ikyvi cŰumb I e`e`vcbv

AvĀij K chŋq gva`igK ikyvi ev`evqb I Z`vi KxKiŋYi Rb` iŋtqQ `ŋ chŋqi cŰumb I e`e`vcbv| G, tjv nj -(1) AvĀij K ikyv Avdm Ges (2) tRjv ikyv Avdm| Gme Avdmi gva`ig gva`igK ikyvi gvVchŋq chŋ ev`evqb Kvŋŋg cwi Prj Z nŋq _vŋK| vbtgŋGt`i cŰvmbK KvVtgv Ges `vqZ; I KZŋ` Avtj vPbv Kiv nj |

cŰvmbK KvVtgv

AvĀij K ikyv Avdm

cŋB Avgiv tRŋbŌ gva`igK I D`P ikyv Avv`Bti i Aaxb bqvU AvĀij K ikyv Avdm iŋtqQ| cŰZ`KvU AvĀij K Avdmi cŰvb nŋ`Ōb Dc-cwi Prj K| AvĀij K Avdmi cŰZvUŋZ iŋtqŌb `ŋRb `ŋ cwi `kR I cwi `vkrv Ges `ŋRb mnKvix `ŋ cwi `kR I cwi `vkrv| GŌvovl iŋtqŌb GKRB vnmvei yY KgRZP I KtqKRb KgPrvix|

AvĀij K ikyv Avdmi `vqZ; I KZŋ`

- AvĀij K ikyv Avdm, tjv vbgie/c `vqZ; I KZŋ` cvj b Kŋi _vŋK:
- 1. gva`igK ikyv tyŋŋ cŰvZŋ miKwi bmvZgvj v AvĀij K chŋq ev`evqb;
- 2. gva`igK ikyv tyŋŋ miKwi bmvZgvj v cŰqtb cŰqvRbxq Z` mieivn I civgk`cŰvb;
- 3. ikyv cŰZŌib, tjvi ikyv`vb Kvŋŋg cwi Prj bv I ZĒjeavb;
- 4. Dbqbgj-K KgŋvP I cŰkŋi i ev`evqb I ZĒjeavb;
- 5. gva`igK ikyvi , YMZ gv b eRvq i vLvi e`e`v MhY;
- 6. ikyv cŰZŌib, tjvi Kvŋŋg cwi exyY Ges cwi `kŋbi e`e`v MhY;
- 7. miKvix ikyKŋi e`vŋ, cŋ`vbnZ, teZb, cŰkyY BZ`v v elŋq e`e`v MhY;
- 8. ikyv cŰZŌib ikyK vbtqvM, Aemi, Ōvŋ, kŋLj vqj-K e`e`v MhY BZ`v cŰvmbK I ms`vcbK `vqZ; cvj b;
- 9. Abŋgvv Z ikyv cŰZŌib ikyv mŋvŋŋŋ Z`v vevj tŋŌY;
- 10. miKviti i weifbawefvMi m½ mŋthvM `vcb;
- 11. ikyv cŰZŌib KvRi mgšqmab;
- 12. gva`igK vev`ij ŋq i 8g tkYxi eŋE cixyv MhY, dj vdj tNvI Yv I eŋEi e`e`v MhY;
- 13. vev`ij q, tjvZ tLj vajvi gvŋvbqvb Ges tLj v`jvi e`e`v MhY;
- 14. gva`igK vev`ij ŋq g`vŋvRs KvŋvU MVŋb mŋvqZv Kiv Ges
- 15. bZb vev`ij q cŰZŌib e`ivcvti mŋthvMZv cŰvb|

tRjv ikyv Avdm

gva`igK ikyv gvV chŋq ev`evqb I Z`vi KxKiŋYi Rb` cŰZvU tRjv q GKvU Kŋi tRjv ikyv Avdm AvŋQ| G vnmvte gva`igK tRjv ikyv Avdmi mŋL`v 64vU| cŰZvU Avdmi cŰvb nŋj b GKRB tRjv ikyv Avdmvi Ges Zŋk mŋthvMZvi Rb` iŋtqŌb GKRB mnKvix tRjv ikyv Avdmvi | GŌvov iŋtqŌb GKRB vnmvei iyK Ges tek KtqKRb KgPrvix| Gŋi mŋthvMZvq tRjv ikyv Avdmvi gvV

cŰvmbK KvVtgv

ch@qi gva'igK ik'yn ev'evq#bi KivR cwiPij K I Z'viKx Kti _vtKb|
mvslMvbK w`K t_#K tRjv ik'yn Awdm, tjv AvAwj K ik'yn Awdmi wqSyaib|

gva'igK ik'yn ev'evqb Ges Dbq#bi Rb" tRjv ik'yn Awdm#K newfbre`wqZ; cij b
Ki#Z nq| we`'ij tqi GKvWwgK mgyvrfkb Ges temiKwi gva'igK we`'ij tqi
`xKwZ. c0vb Gme`wq#Zi Ab`Zg| wbtgemstyt#c tRjv ik'yn Awdmi `wqZ;
Av#j vPbv Kiv nj |

**tRjv ik'yn Awdmi
`wqZ; I KZ@**

1. tRjvi gva'igK ik'yn c0Z0vbmgn#ni Rb" Dbq#b cwiKíbv MhY;
2. tRjvi newfbre`#j tj Livovi gvb ewxi e'e`v MhY Ges cix'yn cxiZi gvb
cwi`k0|
3. ik'yni Dbq#b c0vb ik'yK#K c0qvrBiq civgk#c0vb;
4. ik'yn Awa`Bi KZR.c0xZ mKj wbt`R ev'evqb;
5. cvW`cyKmg# we`'ij tq cvW`vtbi h_vh_ e'e`v MhY;
6. wbgvgva'igK ewE Ges teW@cix'ymgn# h_vh_fv#e Abg'vbi e'e`v MhY
m#thvMZi c0vb;
7. temiKwi gva'igK we`'ij tqi ik'yK#i miKwi Ab'vb c0vtbi e'e`v MhY;
8. bZb we`'ij q c0Z0vi Rb" mrvh" Kiv;
9. we`'ij q, tjvtZ tLjvi gvtbvq#b Ges cwiPij bvg mrvqZv c0vb;
10. we`'ij q, tjvtZ th tKvb ait#bi weev`gvgvsmvi e'e`v MhY Ges
11. Aaxb`IKgRZPI KgPvix`i tMvcb c0Zte`b c0vb|

**we`'ij tqi ch@q tRjv
ik'yn Awdmi `wqZ;**

tRjv ik'yn Awdmvi `vbxq ch@q gva'igK ik'yni fvi c0B KgRZP Zui gva'tg
`vbxq `#j, tjv EaYzb ik'yn KZ@tyi mv#_ thvMvthvM iyv Kti| `jvtK
wbgv#LZ tyt# Zui gva'tg EaYzb KZ@tyi mv#_ thvMvthvM Ki#Z nq|

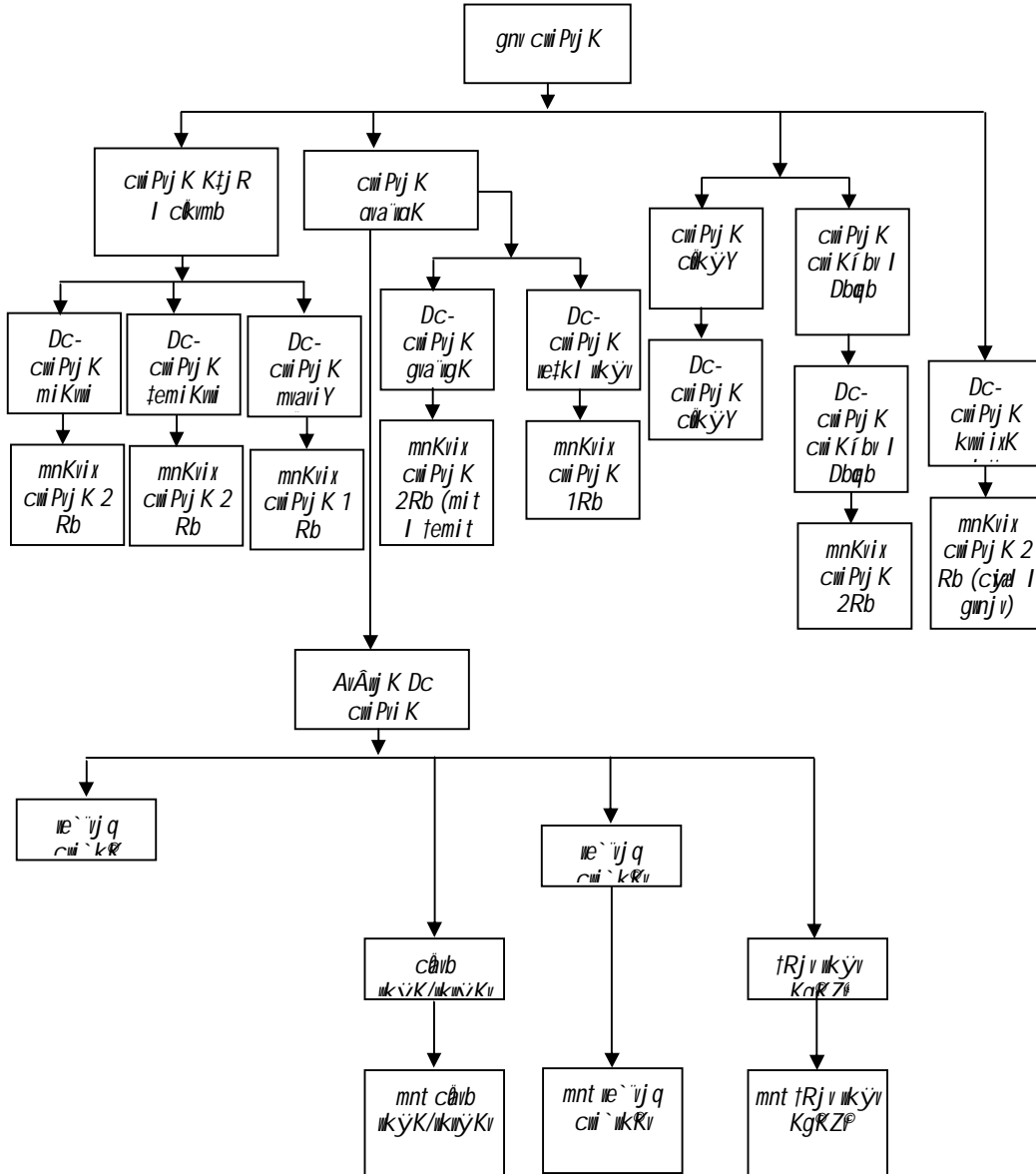
- ◆ `xKwZc0B temiKwi `#jK tRjv ik'yn Awdmvti gva'tg EaYzb ik'yn
newfbre`wqZ; AvAwj K Dc-cwiPij K, gnv cwiPij K, gva'igK I D"P
gva'igK ik'yn tevtW# mv#_ thvMvthvM Ki#Z nq|
- ◆ `#j i ik'yKet#i teZb eve` miKwi Ab'vb m#uK# hveZiq KvMRcI Zui
gva'tg EaYzb KZ@tyi KvQ cvvtZ nq|
- ◆ we`'ij tq bZb tmKkb Ges AwZwi³ ik'yK wbtqv#mi kZ#ej ciYmsv#sI
KvMRcI tRjv ik'yn Awdmvti gZvgZmn gva'igK I D"P ik'yn Awa`Bti
tc0Y Ki#Z nq| Gi I ci wfvE KtiB c0qvrBiq Ab'gv`b I Ab'vb t`I qv
nq|
- ◆ `#j i bZb ik'yK wbtqv#mi e'vcti weAwB Ges c0#e Gi Kvcmn c0qvrBiq
KvMRcI tRjv ik'yn Awdmvti gva'tg gnv cwiPij #Ki KvQ cvvtZ nq|
tRjv ik'yn Awdmvti gZvgZi wfvE#ZB bZb ik'yK wbtqv#m wbgv#m nq
Ges c0qvrBiq teZb Ab'vb (Salary Support) cvI qv hvq|
- ◆ `#j i Rig, emo, OvI-ik'yK msL'v, wbtqv#KiY, weAvbMvi, M#Mvi Z_v t#S
I GKvWwgK m#hvm m#eavi I ci wfvP Kti we`'ij tqi `xKwZ. I Zvi
`wqZKvj | G m#v#sI 0cwi`k0 weeiY0 ciY Kti tRjv ik'yn Awdmvti
gva'tg gva'igK I D"P gva'igK ik'yn tevtW#`xKwZ. jvtfi Rb" tc0Y Ki#Z nq|

c0v#vbK KvWvgv

_vbn ch@qi ik'yn e'e`vcbv
gva'igK ik'yn Kih#g e'e`vcbvi Rb" eZg'v#b _vbn ch@q tKvb `vqx Awdm I
ik'yn KgRZP c`tbB| Zte eZg'v#b OvI# DcevE Kv#vtgi AvI Zvg c0q me
_vbn#ZB GKRb Kti 0_vbn cKí KgRZP-i#vtQb| eZg'v#b GB KgRZMY Pviw

Dbqb cKtí i Avl Zvq KvR KižQb| avi Yv Kiv nq G c` ,tjv cieZKvtj ivR`^
evtRtUi Ašifš Kiv nte Ges GivB gva`igK _vbr ikýv KgRZP `nqZj cij b
Kižeb|

gva`igK I D`P ikýv Avla`Bti i msMvibK KWhitgv





চূড়ান্ত বিজ্ঞান-4.3

A) দুইটি বাক্যের সঠিক

মুদ্রিত ডেইলি পত্রের গুরুত্ব অস্বীকার করেছেন কে (D'ni Y'fj : Avbri bePZ DEiU OKO ntj GtK K) e'wqZ Kiab)

1. গুরুত্বের দৃষ্টান্ত হিসেবে বিবেচিত কবিতার গুরুত্ব কী?
 - K) মনোবৈজ্ঞানিক
 - L) সাংস্কৃতিক
 - M) ডকুমেন্টারি
 - N) ঐতিহাসিক
2. কবিতার মূল্য, অর্থ, মূল্য, কল্পিত গুরুত্বের সাথে মিলিয়ে বর্ণনা কী?
 - K) ঐতিহাসিক
 - L) অর্থ
 - M) আর্থিক ঐতিহাসিক
 - N) ত্রুটি ঐতিহাসিক

A) মনোবৈজ্ঞানিক ডেইলি

- 1/ গুরুত্বের দৃষ্টান্ত হিসেবে বিবেচিত কবিতার গুরুত্ব কী?
- 2/ কল্পিত গুরুত্বের গুরুত্ব হিসেবে বিবেচিত কবিতার গুরুত্ব কী?
- 3/ গুরুত্বের দৃষ্টান্ত হিসেবে বিবেচিত কবিতার গুরুত্ব কী?
- 4/ আর্থিক ঐতিহাসিক কবিতার গুরুত্ব কী?
- 5/ ত্রুটি ঐতিহাসিক কবিতার গুরুত্ব কী?

B) বিজ্ঞান-কবিতা

- 1/ গুরুত্বের দৃষ্টান্ত হিসেবে বিবেচিত কবিতার গুরুত্ব কী?
- 2/ আর্থিক ঐতিহাসিক কবিতার গুরুত্ব কী?
- 3/ গুরুত্বের ঐতিহাসিক কবিতার গুরুত্ব কী?
- 4/ গুরুত্বের ঐতিহাসিক কবিতার গুরুত্ব কী?



মুদ্রিত ডেইলি

- 1/ L, 2/ M

6. Kǂj ǂRi `wǂZǂǂ e`irǂǂK cǂkǂmǂbK Ges Awǂ R ǂgZǂ cǂvb;
7. ǂemi Kǂwi Kǂj ǂRi ǂkǂYK I KgǂPǂixǂ i mi Kǂwi cǂĒ teZb I Abǂyǂb mǂǂurǂǂ ǂKBR ǂb`ǂǂĒKǂY;
8. ǂǂki ǂfZǂǂ PǂKǂxi cǂǂqǂRǂb cǂǂg ǂkǂYxi KgǂZǂĒ i Arǂe`b cǂĒ AMǂǂb;
9. ǂemi Kǂwi Kǂj ǂRi Mǂǂb eǂǂi Rb` cǂZǂǂbwa gǂǂbǂqǂb;
10. Aaxb`ǂKgǂZǂĒ i eǂǂ R ǂMǂcbǂq cǂZǂe`b ǂj Lv;
11. Aa`ǂ Ges Awǂ`Bǂǂi KgǂZǂĒ e`ZǂZ Ab`ǂb` cǂǂg ǂkǂYxi KgǂZǂĒ i eǂǂ R ǂMǂcb cǂZǂe`b cǂZ`ǂǂi Kǂv;
12. Awǂ`Bǂǂi mǂǂari Y cǂkǂmǂbi `wǂZǂǂ cǂj b Ges
13. gǂǂcǂwi Pǂj K KZǂ cǂĒ Ab`ǂb` `wǂZǂǂ cǂj b|

ǂgZǂ I Kǂǂǂǂ

cǂwi Pǂj K gǂǂǂǂ ǂkǂYxi ǂgZǂ I Kǂǂǂǂ

1. ǂe`ǂj q Ges cǂwi`kǂ kǂLǂi ǂkǂYK KgǂZǂĒ I KgǂPǂixǂ i Arǂǂǂǂǂǂǂǂ e`ǂj KǂY;
2. ǂǂǂǂǂ Dccǂwi Pǂj ǂKi ǂǂY eǂǂǂǂǂ Abǂǂǂ`b;
3. ǂe`ǂj q Ges cǂwi`kǂ kǂLǂi PZǂǂǂǂǂ KgǂPǂixǂ i ǂbǂǂǂǂ cǂvb;
4. cǂǂg ǂkǂYxi KgǂZǂĒ i `ǂǂǂǂǂǂǂǂǂ Abǂǂǂ`b;
5. cǂǂg ǂkǂYxi KgǂZǂĒ i ǂRbǂǂǂǂ cǂǂǂǂǂǂǂǂǂ Abǂǂǂ`b;
6. ǂǂǂǂǂ Dccǂwi Pǂj ǂKi ǂbǂǂǂ i cǂǂg ǂkǂYxi KgǂZǂĒ i e`ǂj Kǂv;
7. mi Kǂwi ǂe`ǂj q I gǂ`ǂǂǂǂ `wǂZǂǂǂ KgǂZǂĒ cǂkǂmǂbK I Awǂ R ǂgZǂ cǂvb;
8. ǂemi Kǂwi gǂǂǂǂ ǂe`ǂj qǂK cǂĒ mi Kǂwi teZb I Abǂyǂb mǂǂurǂǂ ǂKBR ǂb`ǂǂĒ Kǂv;
9. cǂǂg ǂkǂYxi KgǂZǂĒ i ǂǂki ǂfZǂǂ PǂKǂxi Arǂe`bcǂĒ AMǂǂb;
10. ǂemi Kǂwi gǂǂǂǂ ǂe`ǂj qǂǂ g`ǂǂǂǂǂǂǂǂǂ Rb` cǂZǂǂbwa gǂǂbǂqǂb;
11. Aaxb`ǂKgǂZǂĒ i eǂǂ R ǂMǂcb cǂZǂe`b ǂj Lv;
12. Arǂǂǂǂ K Dccǂwi Pǂj K Ges Awǂ`Bǂǂi KgǂZǂĒ e`ǂZǂZ Ab`ǂb` cǂǂg ǂkǂYxi KgǂZǂĒ i eǂǂǂǂǂǂǂǂǂ cǂZǂe`b cǂZ`ǂǂi Kǂv Ges
13. gǂǂcǂwi Pǂj ǂKi ǂbǂ`R ǂgǂZǂǂǂ th ǂKǂv `wǂZǂǂ cǂj b|

ǂgZǂ I Kǂǂǂǂ

cǂwi Pǂj K cǂkǂǂǂǂ `wǂZǂǂ I KZǂ`

1. gǂǂǂǂǂ ǂkǂYK cǂkǂǂǂǂ gǂǂǂǂ `ǂj qǂǂ cǂkǂǂǂǂ Kǂǂǂǂǂǂǂǂ Lǂi bǂ Kǂv;
2. gǂǂǂǂǂ ǂe`ǂj q I Kǂj R ǂkǂYKǂ i KgǂRǂǂǂ ǂb cǂkǂǂǂǂ ArǂǂǂǂRb;
3. ǂǂki Af`ǂǂǂǂ cǂkǂǂǂǂ, ǂmǂǂǂǂ, I qǂKǂRc-G ǂǂǂǂǂǂǂ Rb` AskMǂǂǂ ǂbǂǂǂ Kǂǂǂ gǂǂbǂǂǂǂ e`e`ǂǂ MǂǂY;
4. ǂǂki Af`ǂǂǂǂ cǂkǂǂǂǂ, ǂmǂǂǂǂ, I qǂKǂRǂc ǂǂǂǂǂǂǂ Rb` Abǂǂǂ`b cǂvb;
5. Aaxb`ǂcǂǂg ǂkǂYxi KgǂZǂĒ Ges KgǂPǂixǂ i `ǂǂǂǂǂǂǂǂǂ Abǂǂǂ`b;
6. mǂKǂǂǂ cǂwi Pǂj K I Ab`ǂb` KgǂZǂĒ i eǂǂ R ǂMǂcb cǂZǂe`b ǂj Lv;
7. Aaxb`ǂAwǂmǂǂǂ i Kgǂǂǂǂ Ges
8. gǂǂcǂwi Pǂj K KZǂ.cǂvbKZ.Acǂǂǂ `wǂZǂǂ cǂj b Kǂv|

`wǂZǂǂ I KZǂ`

cǂwi Pǂj K cǂwi Kǂǂǂǂ I Dbǂǂǂǂ `wǂZǂǂ I KZǂ`

1. Awǂ`Bǂǂǂ i eǂǂ R AMǂǂǂ cǂZǂe`b cǂǂǂǂ Ges Dbǂǂǂ cǂwi Kǂǂǂǂǂ MǂǂY;
2. Dbǂǂǂ cǂKǂ m`ǂǂǂǂ Z` ǂeǂǂǂǂ cǂwi Kǂǂǂǂǂ ǂKǂǂ I cǂwi Kǂǂǂǂǂ Kǂǂǂǂǂ ǂcǂǂY;
3. cǂwi Kǂǂǂǂǂ kǂLǂi c`ǂg ǂkǂYxi KgǂZǂĒ I KgǂPǂixǂ i `ǂǂǂǂǂǂǂǂǂ Abǂǂǂ`b Kǂv;

- 4. Aaxb`ÍmnKvix cwi Pj Kt`i ewl R tMvcb cŁZte`b tj Lv;
- 5. Aaxb`Í`i gta``űqZj;e)Ub Kiv Ges
- 6. gncwipj K KZR űewfbmgq cŁÉ`űqZj;cuj b;

ýgZv I Kihŕej

Ktj†Ri Aa†yi ýgZv I Kihŕej

- 1. Abtgwi Z tcr÷ Ges cŁÉ dvtŪi űfiÉ†Z mi Kwi Ktj Rmg†n Gg Gj Gm Gm űb†qm;
- 2. űbaűi Z G`±, AwűŕvŸ, űbqg I cŁearb Ges mi Kwi/gncwipj †Ki űb†`R tgvZvteK Ktj†Ri Kihŕej ev`ėvqb;
- 3. űkÿK I KgPvix†`i űbeűix I Kihŕix űb†`Rbv cŁvb;
- 4. Aaxb`ÍűkÿK, KgRZP I KgPvix†`i `bwűÉK QwŁ cŁvb;
- 5. mi Kwi m±űŪÉi űbivcÉv űearb Ges thLv†b cŁhivR` tm†ÿ†Ī ivR`^Av`iq;
- 6. űewa Abhvqx mi Kwi A_Đ†Évj b I LiP;
- 7. tM†R†UW I bb tM†R†UW KgRZP I KgPvix†`i ewl R tMvcb cŁZte`b cŁvb Ges
- 8. Aaxb`ÍKgRZP I KgPvix†`i āgb msµvŝűel†q űbqŝÿKvix KgRZP űnt†mte`űqZj;cuj b|

ýgZv I Kihŕej

űe`vj†qi cŁvb űkÿK/űkÿKvi ýgZv I Kihŕej

- 1. G`±, AwűŕvŸ űbqg I cŁearb Ges mi Kwi/gncwipj †Ki űb†`R tgvZvteK űe`vj†qi Kihŕej cwi Pj bv I ev`ėvqb;
- 2. űkÿK I KgPvix†`i cŁkvmubK I Kihŕix űb†`kűv cŁvb;
- 3. űe`vj†qi Aaxb`ÍűkÿK, KgRZP I KgPvix†`i `bwűÉK QwŁ Abtgwb;
- 4. mi Kwi m±űŪÉi iÿYv†eyY Ges cŁqvRb†ev†a ivR`^msMŵ;
- 5. űbaűi Z űbq†gi űfiÉ†Z mi Kwi A_Đ†Évj b I LiP;
- 6. Aaxb`Í`i ewl R tMvcb cŁZte`b tj Lv Ges
- 7. Ūzi/āgY msµvŝűel†q Aaxb`Í`i űbqŝÿKvix KgRZP űnt†mte`űqZj;cuj b|



c#VvEi gj`iqb 4.4

A) eU ubePbx c#æ

mWVK D#i ub#`Rgj-K Aj#iU#K e#vqZ Kiab (D`vniY`#fc : Avcbri ube#PZ D#iU O#K# ntj G#KⓀ) e#vqZ Kiab)

1. Dbqb c#i m#Uxq Z` weei Yx cwi K#i bv tKv#l tc#tYi `vqZ;Kvi?
 - K) cwi Pvj K-gva`igK uk`y#
 - L) cwi Pvj K-K#j R
 - M) cwi Pvj K-c#k`yY
 - N) cwi Pvj K-cwi K#i bv l Dbqb

2. Ana`B#i i mKj cwi Pvj #Ki `vq#Z; A#f# tKvbU?
 - K) c#k`yY Av#qvRb
 - L) Ana`B#i i eml # c#Z#e`b c#q#
 - M) c#g tkYxi Kg#Z#`i AuR# Ou# Ab#gv`b
 - N) Aaxb`iKg#Z#`i eml # tMvcb c#Z#e`b tj Lv|

Av) ms#yB D#i c#æ

- 1| g#vcwi Pvj #Ki c#U#U c#vb `vqZ; l KZ#` D#j# Kiab|
- 2| cwi Pvj K c#k`yY Ges cwi Pvj K cwi K#i bv l Dbq#bi `vqZ; l KZ#`i g#a`
`#j c#_#` #j L#j|
- 3| g#vcwi Pvj K KZ# g#mK ch#j vPbv mfv Ab#v#bi D#i`k` Kx?
- 4| KgPvix ub#q#M`#bi t#t# K#j R Aa`#yi #gZv Kx?
- 5| mKj cwi Pvj #Ki `vq#Z; A#f# Ggb #Z#U KvR D#j# Kiab|

B) iP#y#-K c#æ

- 1| cwi Pvj K K#j R l c#vmb Ges cwi Pvj K gva`igK uk`y#i #gZvi Z#y#y#-K weei Y#`b|
- 2| g#vcwi Pvj #Ki `vq#Z; l KZ#` eY#v Kiab|



mWVK D#i

- 1| N, 2| N

cW-4.5

RvZiq ukývug I cv`cyK tevW©

[National Curriculum and Textbook Board (NCTB)]

Dtík`

GB cv tkłl Avcub-

- ▶ ukývug e`e`icbvq Gbimilue-i figKv e`l`v KižZ cvi`teb;
- ▶ Gbimilue-i ckvimbK I msMvibK KvWtgv Dtjł KižZ cvi`teb;
- ▶ Gbimiluei Kvhfej weZ KižZ cvi`teb Ges
- ▶ ukývug e`e`icbvq Gbimilue-i Dtjł thvM` Ae`vbmgra eYbñ KižZ cvi`teb/

figKv

ukýv e`e`icbri GKil wekl` i azcY`K nj ukývug e`e`icbv| ukýv ckvimb I e`e`icbri hveZiq KgrvEi gj-jy`B nj ukýv` i Dchš ukýv c`vb| ukývi cwi Kí bñ mšvni Kwí Z Ges mšzbn ntj th tKvb ukýv Kvhfej evavM` bq| tmKviY th tKvb ukýv Kvhfej Avi`Kivi cteB Gi jy` I Dtík` wK, wK cv`vb KižZ nte, Kv` i`K ukýv t`l qv nte, wK wclqe` Ges tKvb Kj itKškj I wktývckiy e`enri Kti ukýv t`l qv nte, ukýv` i AMMwZ wK frte gj`iqb KižZ nte BZ`w wclq cwi Kí bñ Kti wbtZ nq| ukýv mšvniKš Gi Kg GKil mvgwMk Kg`wi Kí bñ nj ukývug| Avi ukývug e`e`icbri` wqZ; th ms`v cij b Kti tmiU nj RvZiq ukývug I cv`cyK tevW© mšjtc Gbimilue| Gil gj-Z GKil tckvMZ cłZõvb| Gi c`vb KvR nj c`g tkYx t`K D`P gva`wgK tkYx chšl mKj wcltqi ukývug c`vb Kiv| tmB miv` c`vZ ukývug Abšvqx c`wgK I gva`wgK` i i Rb` cv`cyK c`vb, gY, Abšgv` b I weZiYi` wqZ; RvZiq ukývug I cv`cyK tevW© cij b Kti| 1983 mšbi 2iv Ašvei ZrKvijxb eisj it`k` š tUK` eš tevW© (BSTB) Ges RvZiq ukývug Dbqbb tk` (NCDC) GKrfZ ntq RvZiq ukývug I cv`cyK tevW© wqZ nq|

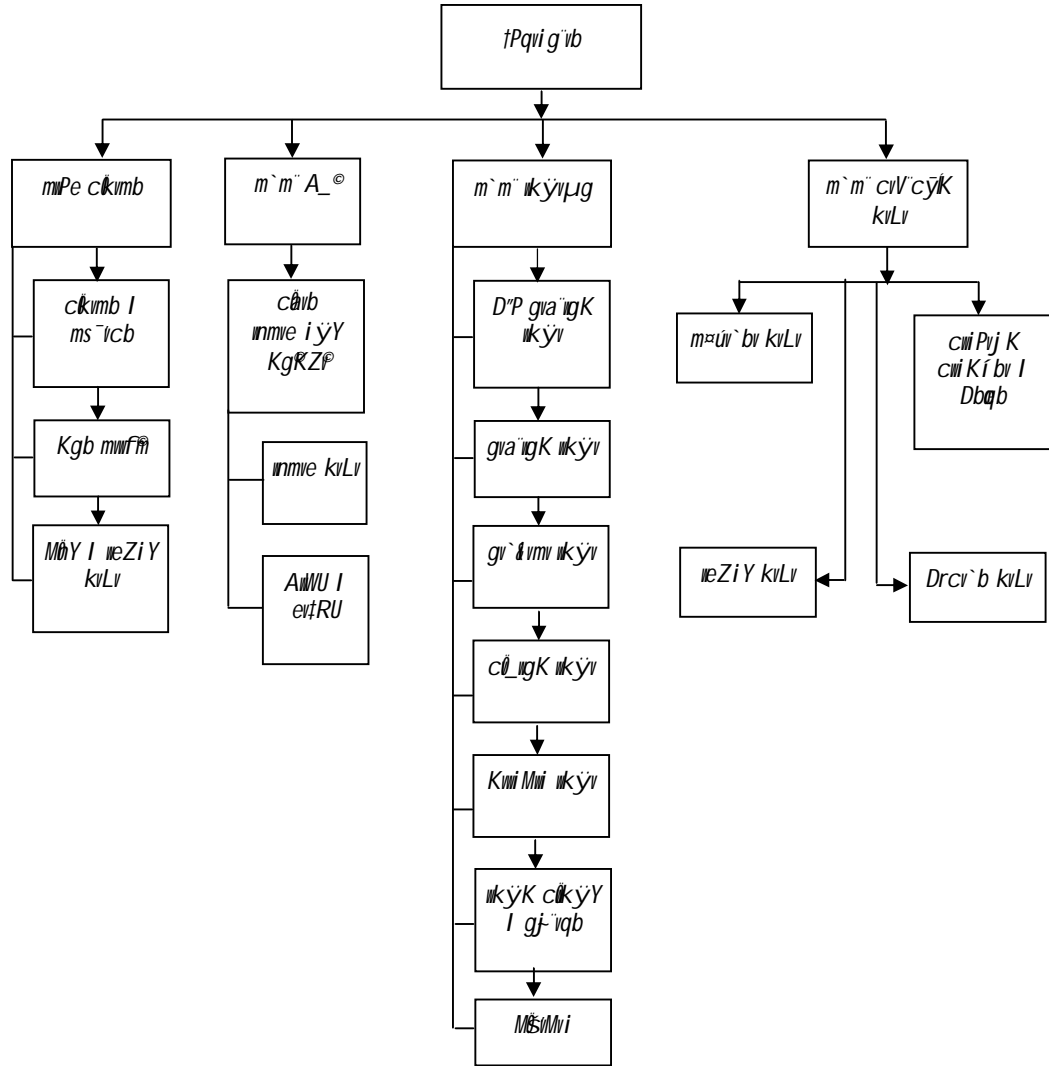
ckvimbK KvWtgv

Gbimilue-i ckvimbK I msMvibK KvWtgv

Gbimilue ukýv gšYj tqi Aaxb GKil` wqZkvwZ cłZõvb wntmte` wqZ; cij b Kti tQ| Gi c`vb wbeñx KgrZ` ntj b tPqvi g`vb| tevW` i tqtQ wZbuU c`vb kvLvi-ukývug, cv`cyK Ges A` cłZiU kvLvi c`vb ntj b GKrb m`m`| GQvor tevW` mweR KgrvU t`Lvi`bri Rb` i tqtQ ckvimbK kvLvi hvi c`vb` wqZc`b e`w` ntj b mipe|

c`wgK I gva`wgK` i i ukývug c`vqtb i gj-` wqZ; ukývug kvLvi| mvZiU Dc-kvLvi gva`tg G` wqZ; cwy Z nq| DckvL, tj v nj - (1) D`P gva`wgK ukýv; (2) gva`wgK ukýv; (3) gv`vni ukýv; (4) c`wgK ukýv; (5) Kwimivi ukýv; (6) ukýK ckvY I gj`iqb kvLvi Ges (7) Mšvivi kvLvi| Mšvivi e`ZxZ cłZiU DckvLq KtqKrb EayZb weklÁ, weklÁ I Mtel Yv KgrZ`KgpZ i tqtQb| Zivv msukó wcltqi ukývug c`vqtb weklÁ i` wqZ; cij b Kti b| RvZiq chšq mgv` Z ukýwe`, wclq weklÁ, we`ij q I Ktj R ukýK, ukývug weklÁ c`vq mgšq MvZ` tj wbañi Z avc Abšvi Y Kti ukývug c`vZ ntq` vK| ukývug c`vqtb i ci Zv weklÁ` i švni mšvni` bnceR gY, Drcv` b, mšjY I weZiYi

শিক্ষণিক ক্রমিক ক্রমিক / অংশিক শিক্ষণিক ক্রমিক
 ক্রমিক / শিক্ষণিক ক্রমিক ক্রমিক ক্রমিক ক্রমিক ক্রমিক ক্রমিক
 ক্রমিক ক্রমিক ক্রমিক ক্রমিক ক্রমিক ক্রমিক ক্রমিক



Gbiműue-i Kihűej

Gbiműue cűZűvi ci t_ŝK űbgűj űLZ Kihűej AZ`vŝl`yZvi mŝ_ cij b Kŝi AvmŝQ|

D`P gva`igK chűq chŝl mKj `li ŝK I tkYxi űkűvűug cűűqb, bevqb I cwi gvRŝ;

- 1| cű_igK chűq t_ŝK D`P gva`igK chűq chŝl mKj `li I tkYxi űkűvűug cűűqb, bevqb I cwi gvRŝ;
- 2| cű_igK t_ŝK D`P gva`igK chűq chŝl cűV`eBŝqi cűEűj űc cűŝZi e`e`v MŝY;
- 3| cű_igK chűq t_ŝK D`P gva`igK chűq chŝl űkűvűugl cűV`cűŝKi Kihűűvi Zv m`uŝKűűB AwűU (cűKci xűv) Ges gj`vqb;
- 4| cű_igK chűq t_ŝK D`P gva`igK chűq chŝl mKj tkYxi űewfbæűelŝqi cűV`eB m`uű`bűceŝ cűKűkbű, Abŝgv`b, űeZiY Ges űeűŝqi e`e`v MŝY;
- 5| cűBR I j vBŝűi eB I mnűqK Mŝŝi Abŝgv`b `vb;
- 6| űeÁvb űelqK Ges műnZ` I műs`űZK Kihűŝj űcŝK DműnZ Kivi Rb` Abűyb cűvb;
- 7| űevgŝj` tgavex I thűM` űkűv`ŝ`i Rb` cűV`cűŝK cűvb;
- 8| cűigűRŝ I bevqbKZ űkűvűug ev`űvŝŝbi Rb` űkűK cűkűY Ges űkűvűug űe`liY Kihűej AvŝqvRb;
- 9| űe`ijŝqi űkűv Kihűŝŝi gűŝbűŝŝi jŝj` űewfbæűŝŝi mnűqK Ges m`uŝiK űkŝűvŝŝiY, thgb űkűK űbŝ`űKűv, cűKæcűŝŝi BZ`űv` cűűqb;
- 10| űkűvűŝŝi gűŝbűŝŝi jŝj` űewfbæűŝŝi MŝŝiY cűi Pij bv Ges
- 11| űewfbæűŝŝi mi Kvi KZŝ. Awŝŝ` űűqZ; cij b|

űkűv e`e`icbű Gbiműue-i Dŝj űthűM` Ae`vb

űkűvűug cűigvRŝ GKűU avivewűK cűűűű| hűM I mgKűjxb űekŝi Pűn`vi cűiŝcűŝŝZ Ges ŝŝi cűi eZŝkűj Av_űműgűRK Rŝeb e`e`v, műs`űZK tPZbv, agűŝ I `bűZK gj`ŝeva BZ`űv`i mŝ_ műűZ ŝiŝL Gi cűigvRŝ I bevqb Acűiűhŝŝ ŝŝi űkűve`e`ŝK hŝŝűcŝŝűMűKiŝŝi gva`ŝg mgKűjxbZv cűŝŝi jŝj` Gbiműue avivewűKŝŝi űkűvűug cűigvRŝ, bevqb I Dbŝŝi KűR Kŝi hŝŝQ| űbŝP Gbiműuei KŝqKűU Dŝj űthűM` Kihűej Avŝj vPbv Kiv nj |

thűM`Zv űŝŝŝŝ
űkűvűug cűűqb

cűV`cűŝK t_ŝK ŝRűvi
`elg` `ŝŝiY

eisj v evŝŝŝi űgZv
űbæŝŝ Y

- 1| műeRbxb cű_igK űkűvi mdj ev`űvŝŝbi jŝj` Gbiműue cű_igK űkűvűug cűigvRŝ I bevŝŝi GK e`vcK Kgŝŝŝ MŝY Kŝi | Gi Avl Zűq 1992 műj t_ŝK cű_igK `ŝi thűM`Zűŝŝŝŝ űkűvűug cŝZŝ Kiv nq|
- 2| Gbiműue ŝevŝŝŝ űkűvűug kűlvq ŝDbŝŝŝ bűixŝ BDűbU cűZűvi gva`ŝg cű_igK I gva`igK `ŝi űkűvűug I cűV`cűŝK t_ŝK ŝRűvi `elg` `ŝŝiY Ges űkűv`ŝŝi gűŝ` gűűj ŝŝi cűZ BűZevPK `ŝŝŝŝ műŝi cűűm Pűűj ŝq hŝŝQ|
- 3| Gbiműue Mŝŝŝŝ Zŝŝi ŝŝŝŝŝ cűV`eBŝŝi Abŝŝŝŝŝ Rb` evK` KűVŝŝŝ bűűZ űbæŝŝ Y Kŝŝŝŝ| Gűűv mnR I Awŝŝæevŝŝŝŝŝ cŝZŝŝŝ

Gfite GbimiUie cŕigK I gvaingK ikÿvi ikÿvµg ciigvRŕ I bevaŕbi Ae`inZ
cŕµqvri gva`tg ikÿv e`e`vi Dbŕŕb Z_v ikÿvµg e`e`rcbri tÿtŕ AZ`šŕ
_iaZcY© fiqKv cij b Kŕi AvmŕQ| tkYiKŕÿ Gi mdj ev`evq b ŕbfP Kŕi
ikÿvµg ev`evqŕbi `mqŕZj ŕbtqmRZ ms`v I e`iŕeŕMŕ Kg©ÿZvi I ci | cieZŕ
ciV_ tÿtŕZ Avgi v GZ`mŕ½ msŕkŕ cŕZŕimgŕni fiqKv mŕuŕK©AeinZ ne|



ciVvEi gj`iqb 4.5

A) eŕ ŕbePbx cŕŕe

mŕiVK DËi ŕbŕ`Rgj-K AÿiŕuŕK eŕmqZ Kiab (D`vniY`ŕfc : Aircbri ŕbeŕPZ
DËiŕu ŕKŕŕ ntj GŕK (K) eŕmqZ Kiab)

- 1| GbimiUie-i Ab`Zg cŕvb `mqZj nj -
 - K) ikÿvµg cŕŕq b I ŕe`li Y
 - L) ŕe`ij tŕ ciV`cÿK ŕeZi Y
 - M) ikÿKŕ`i PŕKŕi ce©cŕkÿY cŕvb
 - N) ŕe`ij q cŕZŕvi AbŕmZ cŕvb|
- 2| ciV`cÿK mŕuŕ`bvi KŕRŕu GbimiUie-i tKŕv kŕlvi `mqŕZj Aŕŕŕ?
 - K) ikÿvµg
 - L) ŕmŕve
 - M) cŕkŕmb
 - N) ciV`cÿK

Aŕ) msŕÿB DËi cŕŕe

- 1| ikÿvµg e`e`rcbŕq GbimiUie Kx fiqKv cij b Kŕi?
- 2| GbimiUie-i cŕkŕmbK KŕVŕŕgv eYŕv Kiab|
- 3| BŕŕiŕR ikÿvi gvŕbvŕŕŕbi j tÿ` GbimiUie-i fiqKv Avŕj vPbv Kiab|
- 4| gvaingK ikÿvµg ciigvRŕ I bevaŕb Kŕhŕŕŕgi AvlZvq GbimiUie-i
Dŕj LŕŕhŕM` Kgŕvŕu_ tÿv Kŕ?

B) iPbŕgj-K cŕŕe

- 1| ikÿv e`e`rcbri tÿtŕ GbimiUie-i Kŕhŕŕŕj eYŕv Kiab|
- 2| ikÿv e`e`rcbŕq GbimiUiei Dŕj LŕŕhŕM` Ae`vb_ tÿv ij Lŕj|
- 3| GbimiUiei cŕkŕmbK Ges mŕsMŕvbK KŕVŕŕgv eYŕv Kiab|



mŕiVK DËi

- 1| K, 2| N

cW-4.6

gva'igK I D'P gva'igK ik'ÿv tevW©

[Secondary and Higher Secondary Education Board]

Dt'ik

GB cW tk'tl Avcib-

- ▶ gva'igK I D'P gva'igK ik'ÿv tevW©cÖZövi cUfiq mstÿtc eYÖv KiZ cvi'eb;
- ▶ ik'ÿv tevW© MVb c×uZ Dt'ik KiZ cvi'eb;
- ▶ tevW© cKvmbK I msvMvbK Kvvtgv ñbt`R KiZ cvi'eb;
- ▶ tevW© `vqZj I Kvhpig me`hvi Zfvte meeZ KiZ cvi'eb Ges
- ▶ tevW© kvLvl qvix Kvhpig Dt'ik KiZ cvi'eb|

HvZnmK cUfiq

t`tki ik'ÿv tevW©gn-`vqZkwmZ cÖZövb| m`vWjvi Kugk'tbi mgyviti wfiEtZ 1921 mtj ZrKvjxb XvKv kn'tii gva'igK `t'ii cix'v Ges Awef³ evsjv I Avmvtgi nvB gv`&vmi cix'v Mh'tYi Rb` gva'igK I D'P gva'igK ik'ÿv tevW©, XvKv cÖZövb nq| 1947 mtj Gi big cwieZÖ Kti ÖB÷ tel'j tm'tKËvix GWKkb tevW© Kiv nq Ges ZrKvjxb mgMöce³evsjvi gva'igK I nvB gv`&vmi ik'ÿv Gi Ašf³ Kiv nq| 1955 mtj GKvU G'vKU Gi gva'tg cÿvq Gi big cwieZÖ Kti ÖB÷ cwk`lb tm'tKËvix GWKkb tevW© Kiv nq Ges D'P gva'igK `t'ii ik'ÿvtK Gi Ašf³ Kti gv`&vmi ik'ÿvtK Auj'v Kiv nq| cieZÖKvtj wvfbreAwf'bt'Yi gva'tg tevW© big cwieZÖ nq 1962 mtj Ögva'igK I D'P gva'igK ik'ÿv tevW©XvKvÖ bigKib Kiv nq Ges t`tki GKvK mggv'tbi ik'ÿv tevW©Mv'tbi e`e`v Kiv nq| Gi dtj 1962 mtj ivRkvnx, Kugj I h'tkvti, 1955 mtj PAMÖtg Ges 1999 mtj ewi kv'tj I mtj tU bZb ik'ÿv tevW©cÖZövi Kiv nq| eZg'vbt XvKvnmn t`tk tgvU mivZvU gva'igK I D'P gva'igK ik'ÿv tevW©vqvkvxj itqtQ|

MVb Kvvtgv

ik'ÿv tevW© MVb c×uZ

ik'ÿv tevW©GKRb tPqvi g'vbm evi Rb m`m` ñbtq MvZ| ivöc'v'tbi cÿ'ÿ ik'ÿv gšÿvj q GB tevW©MVb Kti | tevW© MVb Kvvtgv ñbg'e'c|

- 1| tPqvi g'vbm
- 2| XvKv ñek'je`'vj tqi fvBm P'v'Y'j i ev Zvi g'tbvbxZ ñek'je`'vj tqi GKRb cÖdmi;
- 3| ivRkvnx ñek'je`'vj tqi fvBm P'v'Y'j i ev Zvi g'tbvbxZ ñek'je`'vj tqi GKRb cÖdmi;
- 4| gva'igK I D'P ik'ÿv Awa`B'ti i gnvcvii P'j K ev Zvi g'tbvbxZ Awa`B'ti i GKRb KgRZP'v'vub Kgctÿ' mnKvix cvii P'j K ct` KgPZ itqtQb;
- 5| Kvi Mvi ik'ÿv Awa`B'ti i cvii P'j K ev Zvi g'tbvbxZ GKRb KgRZP' hvi c`gh'v mnKvix cvii P'j K ct` i ñbtgan'te bv;
- 6| ik'ÿv gšÿvj q g'tbvbxZ tÖtj I tg'tqt`i D'P gva'igK Ktj t'ri GKRb Aa`ÿ;

tefWp Kihpog

- D`P gva`igK `fi i uk`yvi msMvb, ubqšy, ZÉjeavb, cwi Pvj bv Ges Dbqrb Kiv|
- 1| bZb temi Kwii gva`igK we`ij q I D`P gva`igK Ktj R cŁZōvi Abgnz I `fKwZ cŁvb, `fKwZ cŁZ`vni I `fKwZ beiqb Kiv;
- 2| QvTQvTx fuzQ I we`ij q/Ktj R cwieZfbi Rb` bmwZgijv ubafY Ges tm Ablyqx Abgnz cŁvb Kiv;
- 3| we`ij q I Ktj R cwi`kfb i ubqg I c×wZ ubafY Kiv;
- 4| gva`igK we`ij q I D`P gva`igK Ktj R cwi`kθ Kiv, cŁZōvbmgn i uk`yvmugK `gP Zv kbv³KiY I cŁZKvfi cŁte Kiv;
- 5| beg I GKv`k tkYtZ fuzRZ. uk`yvi_xP` i brg tefWp beUvKiY;
- 6| gva`igK `ž mmlUdtkU (GmGmm) cixyv Ges D`P gva`igK mmlUdtkU (GBP Gmm) cixyv MhY I ubqšy Kiv ;
- 7| GmGmm I GBPGmm cixyvi dj cKvk Kiv Ges DEY©cixyv_ř` i b`tcĬ, mb`cĬ, miguqK mb`cĬ BZ`w` cŁvb Kiv;
- 8| uk`yK Ges `ž Ktj řRi g`vfbwRs Kugw/Mfwb eWvi gta` tKiv cKvi wev` t`Lv w`tj Zvi ga`Zv Kiv A_ev ga`Zvi e`e`v Kiv;
- 9| wef`k tdir ersj it`kx QvTQvTx`i Ges wef`kx QvTQvTx`i ersj it`k D`Pzi tkYtZ covtj Lvi e`vcvfi cŁqvRbrq civgk`cŁvb;
- 10| ersj it`ki gva`igK `ž mmlUdtkU/D`P gva`igK mmlUdtkU cixyvi mvt_ wef`ki Ab`vb` tefWp wekte`ij tqi Abjyc cixyvi mgZž`Zv ubafY;
- 11| GmGmm Ges GBPGmm cixyvi dtj I ci wfvE Kti QvTQvTx`i tK eWĚ cŁvb;
- 12| tLj vajv, `vDvUs BZ`w` mn uk`yvmugK Kihpog cwi Pvj bv Kiv;
- 13| wef`bæcKvmbK Ges msukō wef`q w×všĬ MhY I uk`yvi mspvšĬ wef`q uk`yvi gšyvj qfK gZigZ/civgk`cŁvb Kiv Ges
- 14| Ab`vb` cKvmbK I msukō wef`q w×všĬ MhY|

f`tki mKj uk`yvi tefWp`gvlvgnw Dcwiuj wLZ Kihpog m`uv`b Kti _vfk| Zte XvKv uk`yvi tefWpK mi Kwii wbt` Retj AwZwi³ `wqZ; wntmte f`tki wef`bæmi Kwii Kgmkqij Bbw`wDU Ges GKwU temi Kwii Ktj řRi QvTQvTx`i wntcugv Bb Kgm`cixyv MhY KiřZ nq Ges Zvi dj cKvk Ges b`tcĬ I mb`cĬ cŁvb KiřZ nq|

cKvmbK I ms`vcb kvlv

we`ij q kvlv

tefWp`gn i kvlv qvi x Kihpog

gva`igK I D`P gva`igK cixyv_ř` i msLv w`b w`b ep× cvl qvi dtj tefWp`gn i Kihpog μgwmZ ep× cvt`Q GB e`vcK KgRvE m`uv`fbi `whZ; tefWp wef`bæmi kvlvi I ci AwcZ nřqtQ| wbtgætefWp kvlv qvi x `wqZ; msvyBfvte Avtj wPZ nj|

`b w`b cKvmbK I ms`vcb m`uv`q wef`q ZÉjeavb, hrvnevb ubqšp, epĚ cŁvb, gYy, mvari b Bmý mfv Avnetb BZ`w` `wqZ; G kvlv cvj b Kti _vfk| Zte XvKv Qvov Ab` tefWp wR`gYy e`e`v tbB|

- L) Կրթության նախարար
- M) Երկրի պաշտպանության նախարար
- N) Կրթության նախարարի տեղակալ

A) Տարբերակիչ հարցեր

- 1/ Գրողը ԴՊ Գրողը նկատելի էր Հիշումները ընդհանուր գրքերում
- 2/ նկատելի էր ՄԵԾ Երկրում
- 3/ Կրթության նախարարը Կրթության նախարարի տեղակալի պաշտոնը զբաղեցրե՞լ էր:
- 4/ 1961-Գրողի Առաջին Գրքերը Կրթության նախարարի կողմից:
- 5/ Նրա կրթության նախարարի Գրքերը ինչ Կրթության նախարարի կողմից:

B) Վերջին հարցեր

- 1/ նկատելի էր Կրթության նախարարի տեղակալի պաշտոնը
- 2/ Գրողը ԴՊ Գրողը նկատելի էր Կրթության նախարարի տեղակալի պաշտոնը
- 3/ Գրողը ԴՊ Գրողը նկատելի էր Կրթության նախարարի տեղակալի պաշտոնը

Կրթության նախարար

- 1/ Կ, 2/ Ո

cW-4.7

ersjv`k ikyv Z_ I cwi msL`vb eyiv

[Bangladesh Bureau of Educational Information and Statistics (BANBEIS)]

Dt`ik`

GB cW tk`l Av`ib-

- ▶ mst`yt`c e`vbteBm c`Z`ovi Dt`ik` ej tZ cvi`teb;
- ▶ e`vbteBR-Gi c`k`vmbK Kiv`tgvi msv`yB weeiY w` tZ cvi`teb;
- ▶ e`vbteBR-Gi ikyv Zt`_i Dm I aib Dt`jL KitZ cvi`teb Ges
- ▶ ikyv Z_ e`e`rcbriq e`vbteBR Gi Kiv`teji weeiY w` tZ cvi`teb|

figKv

th tKiv ikyv e`e`vi m`y`z`cwi Pij bv Ges e`e`rcbri `t`_ikyv m`u`mKZ Z_ I cwi msL`vb m`m`h, msi`y`Y, mskjb I c`k`vkbv, A`_r Z_ e`e`rcbri AZ`v`Sf , iaZcY` ikyv e`e`vi GKiu RmZi Avkv AvKv`Lv ijcvt`bi I fivel`Z mgvR wbg`Yi nmZqvi weavq ikyvi wefba`li, web`vm, Ae`v, cwi Kibv BZ`w` w`l`tg m`y`z`l avivev`nK weeiY, Biv`Z`vm, Z_ I cwi msL`vb msi`y`Y Kiv c`l`qvRb| GQov Av`bi we`liY I Dbq`bi Rb` c`l`qvRb ikyv Zt`_i Aeva c`ev`n| eZ`g`vKiv`j Z_ c`h`y` GKiu t`tki Riebgvb Dbq`bi gvb`E wnt`mte we`emPZ n`r`Q Ges Avbwe`Avb PP` c`ev`n`K MivZgqZv c`lvb Kt`i`Q| ersjv`k ikyv Z_ I cwi msL`vb eyiv t`tki ikyv ty`t` GB Ab`Zg , iaZcY` wqZjU cvjb Kt`_v`K|

c`Z`ovi Dt`ik`

c`Z`ovi Dt`ik`

ersjv`k ikyv Z_ I cwi msL`vb eyiv`K mst`yt`c etj e`vbteBR| 1977 m`b GiU c`Z`ov`Z n`t`q`Q| `r`axbZvi ci ersjv`k e`vcKv`ti Dbq`b cwi Kibv I wefbaeKgm`P` MpxZ n`l`qvi dtj ikyv`j-K KgRv`E A`bK , Y teto hvq| GQov mKiv`ji Rb` ikyvi m`h`w`M m`p`oi misweav`bK c`Z`k`Z cwi c`i`Y wefbaeKgm`P` ev`evq`bi j`ty` ikyv cwi msL`vb m`m`h I msi`y`Y Acwivh`n`t`q c`to| dtj RivZiq ch`q ikyv w`l`qK e`vcKiv`f`EK Z_ m`m`h, we`k`l`Y, gj`v`qb, mskjb Ges t`k we`t`tki GZ`m`p`v`Sf M`S, w`t`c`v`U, we`k`l c`k`vkbv c`f`v`Zi WKt`g`Ukb Z_v RivZiq ikyv Z_ t`k`^` wnt`mte Kiv`m`u`v`t`bi Dt`i`k`B G c`Z`ov`t`bi Rb` nq| G`BivU c`Z`ovi c`te`M`v`c`AvB Avdm ikyv Z_ I cwi msL`vb m`p`v`Sf` wqZj cvjb Kiz|

c`k`vmbK Kiv`tg

c`k`vmbK Kiv`tg

m`p`o j M`et`_t`K c`Z`ov`bU ikyv g`S`y`j`q`i msh`y` w`c`v`U`g`U wnt`mte cwi Pw`j Z n`t`q Avm`t`Q Ges `Bi c`av`b`K tnW Ae`w` w`c`v`U`g`U t`Nv`l`Yv Kiv n`t`q`Q| `B`ti`i c`av`b w`b`f`v`x wnt`mte GKRB cwi Pw`j K w`b`t`q`w`RZ Av`t`Qb| `B`ti`i Kiv`teji `w` w`f`v`M Ges GKiu Ab`y`e`f`v`t`Mi gva`t`g cwi Pw`j Z n`t`q`_v`K| G`_t`j`v` nj -(1) WKt`g`Ukb, j`v`B`te`wi I c`v`e`j`t`K`kb w`f`v`M (2) cwi msL`vb w`f`v`M Ges c`k`vmb Ab`y`e`f`v`M|

Z` I cwi msL`vbi Dm

ıkjv Z` I cwi msL`vbi Dm

e`vbteBm th me Dm t`tk ıkjv Z` I cwi msL`vb msMh Kti Zv nj :

- 1| RvZxq ıkjv Rwi tci gva`tg;
- 2| mi Kvi KZR.cŹxZ wefbaez`mfi (weGmmn) gva`tg;
- 3| wefbaebfPthvM` wi tciUq ıkjv m`uKZ Z` fvEvi t`tk Ges
- 4| wefbaeAwa`Bi, tKvI I GKvřWgx t`tk|

e`vbteBm KZR cŹukZ ıkjv Z` I cwi msL`vb

ıkjv Zt`i aiY

e`vbteBm ubgŹ uLZ ıkjvi avivi Z` I cwi msL`vb 0evsj vř`k ıkjvi cwi msL`vb0 kvlR Z`cwAi gva`tg cŹkık Kti vřK|

1 cŹugK ıkjv	8 KvI.I Ab`vb` tckvMZ ıkjv
2 gva`igK ıkjv	9 ıkjK cŹkY
3 D`P gva`igK ıkjv	10 wetkI ıkjv
4 gv`Źvmv ıkjv	11 AvDUcŹ cwi msL`vb
5 wekte`vj q ıkjv	12 ıkjv evřRU I e`qb
6 Kwi Mvi I cŹKŠkj ıkjv	13 eisj vř`tk brix ıkjvi Ae`vb
7 vřKrmv ıkjv	14 eisj vř`tki ıkjv Zt`i mřt` Ab`vb` t`tki ıkjv Zt`i Zřbvřj-K vřI

e`vbteBmi Kuh@j x

e`vbteBmi Kuh@j

e`vbteBR cŹugK Ges gva`igK ıkjv, Ktj R, gv`Źvmv I D`P ıkjv mřmřš Z` msMh, ıkjv Z` fvEvi weubgř, ıkjv Z` mieivn I ıkjv Zt`i cŹvřni`vqZ; cij b Kti | vřtgwe`vbteBm-Gi KvR, tjj v mřt`tc Avřj vřbv Kiv nj |

- 1| RvZxq chřq hveZxq ıkjv mřmřš cwi msL`vb msMh, wev`vm I wi tciUq cŹqb Ges t`k-veř`tki ıkjv vřl qK wefbaez`w` msMh Kiv;
- 2| RvZxq ıkjv Z` tK`vřmřte KvR Kiv;
- 3| ıkjv mřmřš Z` I cwi msL`vb weřkŹY, gř`vqb Ges emlR cŹte`b cŹqb;
- 4| ıkjv cŹZövb Rwi c Kiv;
- 5| ıkjv cŹZövbmgřni Zvřj Kv, cv`vb Ae`v, ıkjv vřg I cv`mřP mřmřš Z`w` cŹqb;
- 6| ıkjv t`řtI MřxZ hveZxq Dbqb KgřvEvn GZ` mřmřš emlR cŹte`b, eřj vřb, ıkjv mřvřqKx BZ`w` cŹkvbv;
- 7| RvZxq I AvřRřZK mřv Ges cŹZövbmgřni mřt` ıkjv mřmřš cŹK-cŹvřKv, mřvřqKx I Z`w`i Av`vb-cŹvb;
- 8| ıkjv vřl qK wefbaez`kvi t`kx-veř`kx cŹK-cŹvřKv, mřvřqKx, weřKvř BZ`w` tZ mgx GKvU`řsm`uYřMřšMvi cwi Pij bv;
- 9| ıkjv Mřel Yv KvřR mřvřqZv`vb;
- 10| BDřtř`v, Břvřb`řkvbj eřiv Ae GvřKkb BZ`w` AvřRřZK mřv ıkjv vřl qK wefbaez`w` AvriY Ges vřvřm` cŹgřj v I Avřvřvřbi vřvřřZ Z` cwi řekb;



cıřViĐi gj`ıqb 4.7

A) eŰ űbePbx cřke

mıřK DĐi űbř`Rgj-K Ađi űřK eĐűıqZ Kiab (D`mıY`řfc : Aıcbri űbeřPZ DĐi űU ŐKŐ nřj GřK (K) eĐűıqZ Kiab)

- 1| űkřv e`e`řcbri řđřř e`řbřeBřři Ab`Zg `űıqZıj -
 - K) cřıřmıřK e`e`řcbri
 - L) Z` e`e`řcbri
 - M) űkřK cřıřđY e`e`řcbri
 - N) cřıřmKř`i cřıřđY e`e`řcbri
- 2| řKıřıű e`řbřeBR Gi Kıřři Ařřř bq?
 - K) űkřv cřZűvb Rıı c
 - L) űkřv Mřel Yı Kıřř mıřqZı `vb
 - M) RINSCA-i b`řkřıj řdıKıj cřřU űřřře KıR Ki
 - N) űkřvıř cřřqb I eı`ėřqb

Aı) mřıđB DĐi cřke

- 1| e`řbřeBm cřZűı Đřřk`ıj Lđř|
- 2| e`řbřeBm-Gi cřıřmıřK Kıřřřı eYĐı Kiab|
- 3| e`řbřeBm-Gi űkřv Zř`ı Đřm`řj v Kř?
- 4| e`řbřeBm Kř Kř aıřbi űkřv Z` I cıı msL`vb cřKřk Křı?

B) i Pđıřj-K cřke

- 1| eisj vř`řki űkřv e`e`řcbıř e`řbřeBřı řıřKı e`řL`v Kiab| G Đřřřk` e`řbřeBR Kř aıřbi Kıřřıj m`ıı`b Křı `řřK|



mıřK DĐi

- 1| L, 2| N|

cW-4.8

RvZxq ukÿv e'e'rcbv GKvWgx

[National Academy for Educational Management (NAEM)]

Dt'ik''

GB cW tk'tl Avicb-

- ▶ ukÿv c'k'vmb l e'e'rcbvq brtqg-Gi figKv e'vL'v Ki'tZ cvi'teb;
- ▶ brtqg c'Z'ovb cUfig e'vL'v Ki'tZ cvi'teb;
- ▶ brtqg c'Z'ovi Dt'ik'' eeZ Ki'tZ cvi'teb;
- ▶ brtqg-Gi c'k'vmbK Kivvtqv eY'v Ki'tZ cvi'teb Ges
- ▶ ukÿv c'k'vmb l e'e'rcbv c'kÿ'tYi ty'tl brtqg cwiPvj Z tkvmmgr Dt'j l Ki'tZ cvi'teb|

figKv

brtqg k'w'w ukÿvi mvt_ ms'k'w e'w'p't' i Kv'tQ GKvW cwiwPZ bvg| Bst'wR'tZ Gi c'j'v bvg nq National Academy for Educational Management| e'vs'vq G'tK e'j'v nq brtqg| Gu'w ukÿv g'sÿvtqi GKvW mshÿ we'f'vM Ges cY'w% RvZxq c'Z'ovb| ukÿv cwi K'f'bv Ges c'k'vmb l e'e'rcbv mvt_ ms'k'w e'w'p't' i c'kÿ'y' c'v'b l M'tel Yv K'vh'p'ig cwiPvj bvi gva'tg RvZxq ukÿvi gv'tbv'q'tb GKvW G'tc' c'Z'ovb w'tm'te figKv cij b KivB GB c'Z'ov'tbi c'v'b j'y'|

c'Z'ovi cUfig

Hv'Z'vmbK cUfig

eZ'v'b brtq'tgi w'f'w'g'j- c'Z'w'Z n'tqv'Qj c'q' w'Zb h'w' Av'tM| 1959 mvtj ukÿv'v'b c'x'w'Zi 'YMZ DrKl'm'vab Ges gva'ngK 't'i ukÿv K'g'f'p'tK Db'z Kivi j'ty' c'Z'w'Z n'tqv'Qj 'ð'ce'c'v'w'K'v'b ukÿv m'c'h'v'i Y t'K'v'v' P'v'K'z R'v'e'tb w'w'f'b'e'ch'q' K'g'p'Z ukÿ'K't'i 'f' K'v'j'x'b l e'v'eg'v'x' c'kÿ'y' t'K'v'm' K'g'R'v'j'v, t'm'v'g'b'v'i BZ'w' Av'tqv'R'tbi g't'a'B GB c'Z'ov'tbi K'vh'p'ig m'g'v'e'x' w'Qj | c'ie'Z'p'Z Gi K'vh'p'ig Av'l m'c'h'v'i Z K'ti 1975 mvtj Gi b'v'g Kiv nq 'ð'ers'j'v't'k' ukÿv m'c'h'v'i Y l M'tel Yv B'w'w'w'UDU, m's't'y'tc' G'tK e'j'v n'Z w'ew'i (BEERI)| w'ew'i -i Ab'Z'g K'v'R' w'Qj gva'ngK 't'i K'w'i K'j'v'g c'v'q'b, 'f' g'tj' 'i w'g'w'v'q'v' t'g't'U'w'i q'j' m' c'v'Z, w'el'q'w'f'w'EK c'kÿ'y' BZ'w' | A'w'ki 'k't'K ukÿv w'el'q'K c'kÿ'y't'Y GKvW b'Z'b g'v'v'v' t'w'i nq| dt'j ukÿv w'el'q'K E'a'v'Z'b K'g'R'Z'p' 'i ukÿv c'k'vmb l e'e'rcbv w'el'tq' 'f' t'g'q'v'x' c'kÿ'y' c'v'tbi j'ty' c'Z'w'Z nq 'ð'b'v'k'bv'j' B'w'w'w'UDU Ae GW'z'K'k'bv'j' G'v'w'w'g'v'b't'÷'k'b g'v't'b'R't'g'v'U G'v'v' w'w'w'p'v' (w't'q'g'v'i) c'kÿ'y' e'e'rcbv w'el'q't'K Av'l Db'z'K'i't'Yi j'ty' 1982 mvtj i R'j'v'B g'v't'm' w't'q'g'v'i l w'ew'i GK'w'v'Z K'ti c'Z'w'Z nq 'ð'b'v'k'bv'j' B'w'w'w'UDU Ae GW'z'K'k'bv'j' G'v'w'w'g'v'b't'÷'k'b G'v'v'w'w'v'v' G'v'v' w'w'w'p'v' e'v' w't'q'q'v'i | w't'q'q'v'i Gi K'v'R' w'Qj gva'ngK w'e'v'j'q, K't'j'R l g'v'v'v'v'i (m'ik'w'i l t'em'ik'w'i) Aa'y', D'c'v'a'y' l c'v'b't'v'i R'b' c'k'vmb l e'e'rcbv t'K'v'm' 'g' l K't'j't'R'i ukÿ'K't'i R'b' w'el'q'w'f'w'EK t'K'v'm' ukÿv K'v'w'w'i f'z' b'eb'x' K'g'R'Z'p' 'i R'b' e'v'v'q'v'x' t'K'v'm' c'v'w'g'K ukÿv e'e'rcbv mvt_ ms'k'w' 'v'b'v' c'h'q'q'i K'g'R'Z'p' 'i R'b' c'k'vmb l e'e'rcbv t'K'v'm' BZ'w' cwiPvj b'v' Kiv| 1989 mvtj w'el'q'w'f'w'EK t'K'v'm' 'l 'v'b'v' ukÿv K'g'R'Z'p' 'i t'K'v'm' e'v'v' K'ti t'Ke'j' g'v'v' D'p' c'h'q'q'i e'e'rcbv c'kÿ'y' t'K'v'm' c'w'i P'vj b'v'i w'w'x'v's'v' M'p'v'Z nq| dt'j 1991

mtj Gi Kvĕrg cĕveĖ`í Kĕi bvgKiY Kiv nq RvZxq űkÿv e`e`vcbv GKvĕWgx, mstÿtc bvtqg| eZĕvĕb GűU Gĕÿĕĕĕ GKűU Gĕc. cĕZövb I b`vkĕij tmUvi Ae Gĕ. tj Ý ĩntĕte KvR KĕtQ|

cĕkĕmbK Kűvĕgv

bvtqĕgi űbeĕĕx cĕvb nĕj b gñvcĕi Pĕj K| ZĕĕK `ñqZĕ; m`úv`ĕb mñvqZv Kĕib Pĕi Rb cĕi Pĕj K, mñZRb Dc cĕi Pĕj K Ges 16Rb mñKvix cĕi Pĕi K| GÖvov iĕĕĕQb GKRB tĕR=ĕi, GKRB MĕšvMűi K I GKRB ĩmvei`ÿY KgRZĕĕ mKĕj i mñ=ĕj Z cĕPövg cĕZövbĕi űbaĕi Z Dĕĕk` ARĕb bvtqg űbi j m KgRvĕ cĕi Pĕj bv Kĕi AvĕĕQ|

cĕZövi Dĕĕk`

RvZxq űkÿv e`e`vcbv GKvĕWgx űkÿv cĕi Kĕi bv, e`e`vcbv Ges cĕkĕmbĕi tÿĕĕĕ GKűU kűl`RvZxq DrKl`ĕK>`ĕĕĕ GűU cĕZövi Dĕĕk`, tj v nj -

cĕZövi Dĕĕk`

- 1| űkÿv e`e`vcbv I cĕi Kĕi bv űelqK űeĕfĕeaiĕbi cĕkÿÿ tKĕtmĕ Dĕqĕb, cĕi Pĕj bv I mgšĕ mĕvab;
- 2| űkÿv Dĕqĕb m`úvKZ mgm`v ĩPűÿZKĕĕÿ űeĕfĕeKgRĕjv, tmĕgbvi I mfvĕi AvĕĕRb|
- 3| űkÿv művšĕ űeĕfĕe űelĕĕ ÷vűű I Mĕĕel bv Kg^ĕ m`úv`ĕb Ges GKűU űKĕĕĕUkĕ tmUvi ĩntĕte `ñqZĕ; cvj b;
- 4| eisj it`k ĩmĕfj műfĕĕi űkÿv K`űĕĕiĕi beĕb AvĕmviMĕĕi Rb` eĕqĕv`x cĕkÿÿ tKĕm`AvĕĕRb;
- 5| gñve`ij tqi űkÿK/űkÿKĕĕi űelqĕvĕĕK űkÿvĕg e`e`vcbvĕi I cĕi `ĕ Kĕj ĕb cĕkÿÿ cĕvb;
- 6| űeĕfĕe`ĕiĕi tĕmi Kűi űkÿv cĕZövbĕi KgRZĕĕi `ĕ Kĕj ĕb cĕkÿÿ cĕvb;
- 7| űkÿv e`e`vcK I cĕi Kĕi bv ĩntĕte `ĕi Rb` cĕkÿÿ bñvZgĕjv cĕĕĕb mi Kĕi tK mñvĕĕ Kiv Ges űeĕfĕeĕkÿv cĕZövbĕĕK cĕvgkĕj-K I Zĕĕeavĕgĕ-K tmev cĕvb Ges
- 8| mgchĕqi RvZxq I AvšRĕZK cĕZövbmgĕni mĕĕ_ AvštmñĕĕMZvi eĕĕb `vcĕ Kĕi|

eĕqĕv`x cĕkÿÿ tKĕm`

űkÿv e`e`vcbvĕi tÿĕĕĕ bvtqg cĕi Pĕj Z tKĕmĕgn

eZĕvĕb bvtqg űbqĕgZfvĕe űeĕfĕeĕtĕqĕv`x bqűU tKĕm`cĕi Pĕj bv KĕtQ| űbĕP tKĕm`ĕj vi űeĕi Y t`qĕ nj |

- 1| GűU bvtqg cĕi Pĕj Z tKĕmĕgnĕi gĕa` Ab`Zg ĕv űbqĕgZfvĕe cĕi Pĕj Z ntĕĕ`ĕK| űkÿv K`űűi fZ Kĕj ĕRi űkÿKĕĕi Rb` G tKĕm`ĕ cĕi Pĕj Z ntĕĕ`ĕK| cĕĕĕGi tĕqĕv` űQj `ĕĕ gvm| 55Zg e`vP tĕĕK eĕqĕv`x cĕkÿÿ tKĕm`Gi tĕqĕv` űZb gvm Kiv ntĕĕĕQ| G tKĕtmĕ cvV`mĕPĕi Ašĕĕĕ iĕĕĕQ eisj it`ĕki BűZñm I ĕűZñ, m`ú`mgĕ, eisj it`k mi Kĕĕiĕi , ĕZĕĕY^ĕ bñvZmgĕ, tjvK cĕkĕmb, e`e`vcbv Ges BšĕĕR I eisj v fvĕv| cĕi Kĕi Zfvĕe cĕkÿÿ cĕvbĕi gĕa`ĕĕg AvZĕĕĕqĕ Ávĕx I cĕkĕÿÿZ Kĕj R űkÿK `Zñi Kiv Gi cĕvb Dĕĕk`|



cuŋviēi gj`iqb 4.8

A) eū ubeŋbx cġæ

mŋVK DĒi ŋbŋ Rgj-K AŋiŋŋK eŋŋqZ Kiab (D`niY`ŋfc : Aŋbri ŋbeŋPZ DĒiŋU ŌKŌ ŋŋj GŋK (K) eŋŋqZ Kiab)

- 1/ bŋŋŋgi cāvb KvR Kx?
 - K) D`P chŋŋi e`e`ŋcbr cġkŋY
 - L) ŋelqŋŋĒK ŋKŋm`cwi Pŋj br
 - M) _vbŋ ŋkŋŋv KgŋZŋ` i Rb` ŋKŋm`cwi Pŋj br
 - N) `ŋ gŋŋ`i ŋgŋŋqŋ ŋgŋŋŋi qŋj m cŋ`Z
- 2/ ŋkŋŋv K`ŋŋvi fŋŋ Kŋj R ŋkŋŋKŋ` i Rb` bŋŋŋg Kx ŋKŋm`cwi Pŋj br Kŋi?
 - K) ŋkŋŋv cġŋmb I e`e`ŋcbr ŋKŋm`
 - L) ŋkŋŋv cġŋmb I e`e`ŋcbr mĀŋebx ŋKŋm`
 - M) eŋŋqŋ`x cġkŋŋY ŋKŋm`
 - N) cġkŋŋK cġkŋŋY ŋKŋm`
- 3/ bŋŋŋŋgi cġŋmbK cāvb ŋK?
 - K) gŋŋcwi Pŋj K
 - L) ŋPqŋi g`vb
 - M) cwi Pŋj K
 - N) ŋgŋŋi |

Aŋ) msŋŋB DĒi cġæ

- 1/ bŋŋŋg cġZŋvi Dŋŋ`k` Kx?
- 2/ bŋŋŋŋgi cġŋmbK Kvŋŋŋv eYŋŋv Kiab|
- 3/ eŋŋqŋ`x cġkŋŋY ŋKŋm`Kŋŋ` i Rb` Ges Kx Dŋŋ`k` cwi Pŋj Z nq?
- 4/ Kŋj R I gŋ`ŋŋŋv Aaŋŋŋ` i Rb` bŋŋŋg cwi Pŋj Z ŋKŋŋŋŋ eYŋŋv Kiab|

B) iPbŋŋj-K cġæ

- 1/ bŋŋŋŋgi HŋZŋŋŋK cUŋŋg e`ŋL`v Kiab| ŋkŋŋv cġŋmb I e`e`ŋcbr i ŋŋŋŋŋŋ bŋŋŋŋgi fŋŋŋKŋ Kx?
- 2/ ŋkŋŋv cġŋmb Ges e`e`ŋcbrq bŋŋŋg cwi Pŋj Z ŋKŋm`ŋŋŋ vi ŋeei Y ŋ`b|



mŋVK DĒi

- 1/ K, 2/ M, 3/ K

ιε Gb ιιι BD Gi KgRvE

Avγιv AvτMB ιRτbιQ ιε Gb ιιι BD AvŠRŸZK ms`v BDτbτ`vi GKιU ιετKI AsM msMVb| mιeŸj Z RιwZ cτAi cιιevτii 14ιU ιετKI ms`vi gτa` ιKej gvι BDτbτ`v ιεGbιιι BD ιK j`y` I Dτi`k` ARŸ I ev`εvqτb mιιvqZv c`vb Kti` _vτK| Avi ιε Gbιιι BD BDτbτ`vi KgŸPι ev`ιeqτb Dcτ`k cŸvbKvix, thvMvthvM i jvKvix Ges Z` msMhKvix Executive body ιιιτmτe KivR Kti`| dτj` ιvιeKfιτεB ιεGbιιι BD Gi KgRvE c`ιιιτm Aew`Z BDτbτ`vi m`i` WBi Ges ιeωfbaAvAιj K AwdmgnτK ιNti cιιPιj Z nq| Gme Awdmgnτni gτa` AšfŸ iτqτQ bqv ι`j`ι` Regional Office for Science and Technology for South and Central Asia (ROSTSCA), e`isKτK Aew`Z Principal Regional Office for Asia and the Pacific (PROAP), thvMvthvMι Rb` Kqv jvιgctj Aew`Z AvAιj K Awdm Ges εyτKi Dbqτbi Rb` KivPιi AvAιj K Awdm| GQιov Rιcιvτbi ιUιKI ιZ iτqτQ Asian Cultural Centre for Unesco (ACCU) GiU Rιcιb mιKvτii Ges temiKιιι ιeωfba ms`vi thŠ` Dτ`vτM BDτbτ`vi m`m`fŠ` ι`k, τj vτZ BDτbτ`v RvZιq Kιgkτbi gιa`tg mιs`wZK, cŸK Dbqτb Ges mιιιZ` KτgP Dbqτb ιbqvιgZ eωιιR mιthvMZvιj-K KgŸPι AvτqvRb Kti` _vτK|

cŸKι Abτgv`b I ev`εvqτb

ιεGbιιι BD-Gi cŸιgK`ιvqZιj BDτbτ`vi ιeωfbaAwdm I ms`v Ges Gτ`i mιthvMZvKvix cŸZŸvbmgτni KgŸPι ev`εvqτb RvZιq ms`v/cŸZŸvbmgτK msιkŸ Kiv| GQιov ειςj ιτ`k BDτbτ`v RvZιq Kιgkb Avi thmKj KivR m`uιv`b Kti` tm m`uτKŸιbτPi Avτj vPbv τ`τK Rιbv hιτε|

AwR mιιvqZv

ιεGbιιιBD ιeωfbaRvZιq cŸZŸvb/ms`vτK Zιτ`i KgRvE m`uιιKŸ cŸKι cŸιe cŸvqτb Ges Dbqτb cιvιgk`ι ιbτ`Rbv cŸvb Kti` _vτK| BDτbτ`vi ιbKU τ`τK tm, τj vι Rb` mιthvMZv, thgb Kbmιj ιUŸι, cŸιŸMZ mιιιvη, cŸqvRbιq hšcιιZ mιeivη, cŸKι msιkŸ e`ιŸeτMŸ cŸkŸY Ges AvιR mιιvqZv BZ`ιι Av`ιq Kιvι GB Kιgkτbi KivR|

cŸZιbιa ιbePb I gτbιqτb

BDτbτ`vi Dτi`k`i mιτ` msιkŸ ιeωfbaKgRvE thgb tmιgbvι, ιιιτ`uιιRqvι, cŸkŸY, KgŸKιeι, mιxŸv/Mτel Yv BZ`ιι cιι Pιj bιq BDτbτ`vi KιQ τ`τK AwR mιιvqZv j vτfi Rb` BDτbτ`v RvZιq Kιgkb ga`Zv Kti` _vτK| ιeωfba AvŠRŸZK, AvAιj K Ges Dc-AvAιj K Kιvηeιj, thgb tmιgbvι, ιιιτ`uιιRqvι KgŸKιeι Ges ιeωfba cŸkŸY KgŸPιτZ ειςj ιτ`tkι cŸZιbιaZKvix DchŸ e`ιŸ ιbePb Ges gτbιbqτbi`ιvqZιcvj b Kti` _vτK|

BDτbτ`vi mιιvqZv j vτf mιιvη`KιY

ειςj ιτ`k BDτbτ`v RvZιq Kιgkb BDτbτ`vi ιeωfbaWkτgυ ιετKI Z Gi ιŸeωιιR KgŸPι e`ιL`v Kti` Ges G m`uτKŸmsιkŸ RvZιq ms`ιmgτK AwfιιιZ Kti`| Gi dτj Gme ms`v BDτbτ`vi ιbqvιgZ KgŸPιi Avι Zvι mιthvMZv I mιιιvη` j vτfi mτhιM cvq| GB ιbqvιgZ KgŸPιτZ ιeωfba cŸZŸvτbi KgŸPι AvιR AbŸιbιm mιbιι Ÿfιτε Dτj ι` _vτK hν m`m` ιvŸmgτK ιετKI Pιιι`v Ges cŸqvRb AbŸιvιx mιιιvη` j vτfi mτhιM Kti` ι`q| GQιov ιεGbιιιBD BDτbτ`vi ιbqvιgZ GiU BDτbτ`vi KgŸPι cŸvqτb Ges ev`εvqτb ga`tgqv`x (Qq eQτii) Ges ιŸeωιιR Kbmιτj Ukb cŸvb Kti`| KgŸPιi Avι Zvι ιeωfbaRvZιq ms`v/cŸZŸvb τ`τK cŸKι cŸιe Avιvιb Kti` Ges tm, τj vι cŸιwZKZv I DchŸZv hιPιB Kti` Rιaι Abτgv`b j vτfi Rb` BDτbτ`vi ιbKU Dιvcb Kti`|

cŕZte`b cŕZ

BDtbt`vi wewfbae iaZcY©mfv Ges mtaŕjtb Ask MŕhYKvix wewfbae RvZxq cŕZibwaZKvix `tji Rb` iaZcY©WKtgu, thgb Country Paper, Working paper Ges Ab`vb` Z`cŕ I msnyB weeiYx BZ`w` cŕZ Kti `vtK|

wef`k t`tk ikývgj-K`è`w` µq

GiU evsjv`kx gyŕq BDtbt`vi KgfŕP ev`évqtbj tytŕ BDtbt`vi KvtQ t`tk evsjv`kx gyŕi weciXZ Avtgvw Kvb Wjvi mslŕh Kti wewfbae RvZxq cŕZŕvb/ms`vtK, wefklZ ikýv I MtelYv ms`vtK Ab`t`k t`tk cyK µq Ges ikývgj-K/Mtelbvjg-K hŕçmZ µq Kivi Rb` w`tq `vtK|

Clearing house

GiU BDtbt`vi mKj Z`w` wewfbae`kxq ms`vi wBKU weZitŕYi tytŕ Clearing house wntmte Kvr Kti |

WKtguUkb tmUvi

BDtbt`vi mKj cKvkbv I WKtgu msiyŕYi Rb` weGbwBD Gi GKwU cvvMvi Ges WKtguUkb tmUvi AvtQ hv Gi cŕvb Awdŕm Aew`Z|



cŕVvEi gj`vqb 4.9

A) eŕ ubePbx cŕæ

mŕWK DEi wbt`Rgj-K AyiUŕtK eŕvŕqZ Kiab (D`vniY`ŕfc : Avcbvi ubePZ DEiU ŕKŕ ntj GtK **(K)** eŕvŕqZ Kiab)

- 1| b`vkbvj Kvgkb di BDtbt`v ikýv gŕŕij tqi GKwU-
 - K) AsM Awa`Bi
 - L) mshŕ`Bi
 - M) Kivŕtgvri Aŕŕfŕ ms`v
 - N) `RwmmZ cŕZŕvb
- 2| BDtbt`vi cŕUgK`vŕqZij -
 - K) cKŕ Dbaqb, ev`évqb Ges Z`vi KxKiY
 - L) BDtbt`vi KgfŕP ev`évqtb RvZxq ms`vmgŕtK mŕkŕ Kiv
 - M) tmvgbvi, wnt`úvŕRqvg, cŕkŕY Kgfŕwe BZ`w` cwiPvj bv
 - N) tmvgbvi, wnt`úvŕRqvg BZ`w`i Rb` cŕZibwa ubePb Kiv|
- 3| weGb w BD Gi mŕPe Kvi c`ghŕ vm`úvæ
 - K) mŕPe
 - L) AvZwi³ mŕPe
 - M) Dc-mŕPe
 - N) wmbqi mnKvix mŕPe|

Av) msnyB DEi cŕæ

- 1| evsjv`k b`vkbvj Kvgkb di BDtbt`v cŕZŕvi cUfvg eYŕv Kiab|
- 2| weGb w BD Gi cŕUgK`vŕqZij Kx?
- 3| BDtbt`vi mnvqZv jvŕf weGb w BD Gi fvgKv DŕjL Kiab|
- 4| cKŕ Abtgv`b I ev`évqtb weGbw BD Kx fvgKv cvj b Kti?
- 5| wef`k t`tk ikývgj-K`è`w` µtq weGb w BD Kxŕvte mnvqZv Kti?
- 6| ACCU Kx`vŕqZij cvj b Kti |

B) iPbvjg-K cŕæ

- 1| evsjv`k b`vkbvj Kvgkb di BDtbt`vi MvB cXwZ Avtj vPbv Kiab|
- 2| evsjv`k b`vkbvj Kvgkb di BDtbt`vi KgfŕvE eYŕv Kiab|



mŕWK DEi

- 1| M, 2| L, 3| M

MVb

msMVbK Kivtgv

cwi`k@ I nmve ibixyv AwA`Bti msMVbK Kivtgv Zçbvqj-Kfite tQvU| Gi c@vmbK c@vb nt`Qb GKRb cwiPij K| Zui Aaxtb itqQb GKRb hMç cwiPij K Ges KtqKRb Dc-cwiPij K| c@ZvU wefitMi Rb` c_zK BÿtcKkb I AwWU Uxg itqtQ| Uxg,tjv ukÿv cwi`k@, mnKvix ukÿv cwi`k@, AwWU Awdmvi I AwWUi mgstq MvZ|

`wqZ;I Kivp@g

1. cwi`k@bi gva`tg ukÿv c@Zv@tbi c@KZ. Ae`v hvPvB Kiv Ges ukÿvi gvtbvq@tbi Rb` c@qvRbxq Dct`k c@vb Kiv;
2. ukÿv c@Zv@b KZ@ÿ A_er msuk@ eiv³ KZ@ miKvi, tevW@A_er Ab` tKvb KZ@ÿtÿi KvtQ mi eivnKZ.er Dc`mçZ Z_` A_er weewZi mZ`Zv hvPvB Kiv;
3. wqwgZfite mKj miKvii ukÿv c@Zv@b, gva`tgK we`vj q, gv`@vni I gnwe`vj q-Gi tÿtÿ miKvi c@E teZb eve` Abÿv@tbi A_t_P m@ze`enri nt`Q wKbv Zv ibixyv Kiv I GKivWigK cwi`k@|
4. miKvii Abÿvb A_er mivnh` c@vBi tÿtÿ ukÿv c@Zv@tbi ukÿKe@`i ukÿvMZ thvM`Zv AwfÁZv I Dch@ Zv hvPvB Kiv;
5. `@KwZ, Awafiv³ er AbgnZ c@vBi mgq AvtvmçZ kZ@ewj ukÿv c@Zv@b ci-Y KiçZ cwiçQ wKbv Zv hvPvB Kiv;
6. Dch@ KZ@ÿ er e`e`icbv KugvU KZ@ ukÿv c@Zv@tbi I ci AvtvmçZ c@vmbK Avt`k I wbt`Rvevj h_vh_fite cvj b Kiv nt`Q wKbv cixyv Kiv|

ukÿv c@Zv@b cwi`k@bi w@lqe`

ukÿv c@Zv@b cwi`k@bi w@lqe`

cwi`k@ I nmve ibixyv AwA`Bti cwi`k@e,` @aitbi c@Zv@b cwi`k@ Ktç _vtKb|

- K) gva`tgK ukÿv c@Zv@b cwi`k@
- L) ukÿv wefitMi Aaxb` weifb@Awdm cwi`k@|

ukÿv c@Zv@tbi tmmKj w`K,tjv cwi`k@ Kiv nq Zv nj :

- 1| c@Zv@tbi mthvM-mveav : c@Zv@tbi c@Zv@Kvj, tFstMwv K cwiçek, Rvgi weeiY, `vbxq Pwv`v, mivnh` mthvMZvi aib, QvT`ukÿK msL`v BZ`w` Gi Ašf@|
- 2| Mç I Mçvçtbi cwiçek : Mç msL`v, Ae`vb, AvqZb, wbg@ weeiY, c@vteLvbv bjKe, Açtbi cwiçek, AvmevecT, DcKiY, cwi`vi cwi`QbZv BZ`w` Gi Ašf@|
- 3| tiKW@T msiçY : ukÿv c@Zv@tbi c@vmbK, GKivWigK I Aw`R KvtRi mvç`msuk@ tivR`vi I tiKW@T cwi`k@|
- 4| cvVvMvi : cvVvMvi Ae`v, msMVb, DbmZ mvab, cÿtKi tkYweb`im, ukÿv`ç cvVv`vm, cÿK msiçY BZ`w` Gi Ašf@|
- 5| Aw`R I Ae`v : c@Zv@tbi weifb@emçI Avq e`q I nmve msiçY Ges AvbÿwçK LiçPi Avq, e`q I nmve, Dbqç Kg@Ges fivç@I cixyv LvçZi nmve ibixyY|

- 6| cixyv I gj`vqb : ikyv cŹŃŃbi cixyv I gj`vqb e`e`v cwi`kŃ, ikyv_xP gj`vqb I chŋeyY, DbnZi μgcjAZ tiKW, ce`c`cixyv, eirmwi K cixyvi djvdj BZ`w` cixyY|
- 7| g`itbwiRs KugwUj Kihŋg : KugwU wR fvgKv I `wqZ; h_vh_fiŋe cij b KiŃQ wKbv Zv cwi`kŋbi gva`ŋg we`ij ŋqi mgm`v mgraib I DbnZŃZ mrvh` cŃvb|
- 8| wŋbv`b mspvŃŃ: ikyv cŹŃŃb Pj vKvj xb mgtq ev mgtqi ewnti ikyv_ŋ` i Aemi wŋbv`ŋbi Kx Kx e`e`v AvŃQ Zv wPwYZKiY|

**Awdm cwi`kŋbi
wŋqe`**

Awdm cwi`kŋbi mgq wbgwŋLZ wŋlq, ŋjv cŹ bRi f`lqv nq:

- 1| Awdŋmi KgexwZ
 - 2| miKwii m`uŋE iŋYwŋeyY cxwZ
 - 3| Awdŋmi KvŋRi cwi`ŋek
 - 4| wbi vcE`v I wbgqwbwZŋv
 - 5| wmwve-wbKvk Ges
 - 6| wPwCŃ Av`vb-cŃvb e`e`v
- wbaŋi Z QK ciŋYi gva`ŋg cwi`kŋe,` G aiŋbi cwi`kŋ Kŋi _vŋKb|

ikyv cŹŃŃbi wewRgwb mgm`v

1981 mŋŋi Rvbwii t_ŋK Aw`Bŋii cwi`kŋ I wmwve wbiŋyŋYi KvR iia nŋŋŋQ| Aw`Bi KZŋ ikyv cŹŃŃb, ŋjv cwi`kŋbi mgq KwZcq ckwmbK I e`e`vcbwMZ Awbg j`y` Kiv hŋq hv wbgŋf|

- 1| GKB ikyvK KZŋ GKB mgtq GKwaK ikyv cŹŃŃb t_ŋK miKwii Abyv b MŋY;
- 2| miKwii cŹŃŃbi ikyvK I KgPvix KZŋ temiKwii ikyv cŹŃŃb t_ŋK mwŋwbK ikyvK I KgPvixiŋc GKB mgtq miKwii Abyv b I teZbw` MŋY;
- 3| fqv ikyvMZ thM`Zv I AwfAZvi mwUŋŋŋKU cŃkŋ Kŋi PvKŋx MŋY ev D`PZi teZb MŋY;
- 4| miKwii Abyv A_ev cŹŃŃbi wR`^A_ŋAvZwv Kiv;
- 5| `ŋKwZcŃŃ ikyv cŹŃŃb KZŋ msŋkŋ tefwP `ŋKwZi tgqv` DExŋnI qvi ci A_ev `ŋKwZ wewb ikyv cŹŃŃb, ŋjv KZŋ AwbgqZfŋe miKwii Abyv DŋEj b Kiv;
- 6| tevW`er nekŋe`ij q Gi cixyvq A`wafŋe ev `ŋwŋZi Avŋŋ MŋY Kŋi cixyvi Rb` wbePb Kiv;
- 7| cŃqvRbxq cwi Pj bv KugwU Mvb bv Kiv A_ev wbgq ewnfŋe Mvb Kiv;
- 8| h_vh_ KZŋy AvŋwncZ ikyv cŹŃŃbi wewfbwbŋŋ Rwej j sNb;
- 9| fqv ikyvK I miKwii KgPvixi bŋtg Abyv DŋEj b Kiv;
- 10| ikyv cŹŃŃb wewRgwb ikyv`vb cŃwZ Ges gŋŋbi nZvkw`AK Ae`v;
- 11| wbgqZ wŋlqvŋE`K, mwswbK, mwgqK I ewwŋ cixyvi cŹŋ , iazŋivc bv Kiv;
- 12| mncwμwqK Kihŋej i I ci , iazŋivc bv Kiv;

**cwi`kŋ wbiŋyŋY cŃŃ
mgm`wŋj**

ukÿv cãZôvbmgtñi mÿzcãkmb I e'e'rcbvi ~t_©Dcwiuj uLZ mgm'v,tjv
`ixfZ Kiv Acwi nvh®

AvfbanmeiÿY c×uZ cõZ®

**mmveiyÿY c×uZi
ubt`®Kv**

cwi`k® I mmve ubixÿv Awa`Bi ukÿv cãZôvb,tjvi weivRgub Avu`R Avbqg
`hKiY Ges mÿze e'rcbvi ~t_©GKuW AvfbanmeiÿY c×uZi cãqRbxqZv
Dcjwä Kti| dtj Awa`Btii cy t_#K temiKwi cãZôvbi mmve iyÿY c×uZ
m=úuKZ GKuW ubt`®Kv cãqb Kti ukÿv cãZôvbmgtñi weZiY Kiv nq| G
ubt`®Kvq mmve iyÿY c×uZ m=úuKZ weifbæmbqg ev`ëvqbm ukÿv cãZôvbi
weiea timR÷vi eB Aek`B e'envtii K_v ejv ntqtQ| dtj eZgÿvbi mKj
teimKwi cãZôvbi mmveiyÿY tytî Avfbambqg AbyZ nt`Q hv we`ij tqi Avu`R
mÿ'e'rcbvi Rb` AZ`šl , iazcY® eZgÿvbi e`ëüZ AvfbatiR÷ti , tjv nj -

timR÷ti mgn

- 1| maviY K'vk eB : GtZ %bwb`b Avq e'tqi mmve avivevnnKfite iwyZ nq|
- 2| mveimWqvix Znnej timR÷vi : fivel`Z Znnej e`ZxZ Ab`vb` mveimWqvix
Znnej (uµov, uWdb, jvBtefx BZ`w`) m=úuKZ mmve GtZ msiwyZ nq|
- 3| ÷K timR÷vi : AvmeecÎ, `eÁmbK miÄvg BZ`w`i Rb` c_xK ÷K
timR÷vi ivLvi e'e`v itqtQ|
- 4| fivZ`eB : uba®i Z QKI qvix GB timR÷viti fivZ`msµvšlZ` msiwyZ nq|

GQov Avil itqtQ ukÿK I KgPvixt`i nmiRiv LvZv, Qvli timR÷vi, Qvî-
Qvîxt`i nmiRiv LvZv, teZb cõvb eB, Qvî eqE cõvb eB, Qvî teZb Av`vq eB,
tbvUk eB, tiRvj kb eB BZ`w` | ubt`®Kvi GKuW cãvb ubt`®R nt`Q th w`tbi
KvR tm w`tbi tkl KiZ nte| AvMvgx w`tbi Rb` tdjtj ivLv hvte bv|

temiKwi gva'ngK we`ij tq h_vh_ e'e'rcbv ubwõZ KiZ ntj cwi`k® I
ubixÿv Awa`Btii `vqZj AwaKZi ubôv Ges , i#Zji mvt_ m=úv`b KiZ nte|
we'tkl Kti gva'ngK `tii ukÿvi , YMZ gvbtK mgbz KiZ ntj Awa`Btii
GKuWigK cwi`k® tRvi`vi KiY Acwi nvh®

cW-4.11

gvaꠄgK ukꠄyK cꠄkyY Kvhꠄg e'eꠄcbv

[Management of Secondary Teachers' Training Programme]

Dꠄkꠄ

GB cW tkꠄl Avꠄb-

- ▶ gvaꠄgK ukꠄyK cꠄkyY Kvhꠄg iꠄZj eYꠄv KiꠄZ cviꠄeb Ges
- ▶ gvaꠄgK ukꠄyK cꠄkyY Kvhꠄg e'eꠄcbvri mꠄt_ msꠄkꠄ cꠄZꠄvbmꠄgꠄni fꠄgKv Dꠄjꠄ KiꠄZ cviꠄeb|

fꠄgKv

eꠄsvꠄtꠄki ukꠄyꠄv e'eꠄtq gvaꠄgK ukꠄyꠄv GKꠄU weꠄkl iꠄZꠄYꠄꠄli | KviY, gvaꠄgK ukꠄyꠄv DꠄP ukꠄyꠄv MꠄtꠄYi wꠄfꠄE wꠄtꠄmꠄte KivR Kꠄi | Gꠄvꠄv gvaꠄgK ukꠄyꠄv MꠄtꠄYi ci ukꠄyꠄv_ꠄꠄ i AꠄtꠄKB RvZꠄq Dbꠄb KgꠄvꠄE wꠄtꠄqꠄRZ nꠄ | tꠄm KviꠄY tꠄtꠄki eꠄꠄEi RbꠄtꠄMꠄvꠄtꠄK Rbꠄmꠄuꠄtꠄ cꠄwꠄYZKꠄiꠄYi tꠄyꠄtꠄ gvaꠄgK ukꠄyꠄv weꠄkl iꠄZꠄjꠄ vꠄx iꠄtꠄL |

gvaꠄgK ukꠄyK cꠄkyꠄYi iꠄZj

ukꠄyꠄv Dbꠄtꠄbi AbꠄZg Pꠄwꠄj Kiv kꠄvꠄ ukꠄyꠄK mꠄgꠄR | ukꠄyꠄvꠄg cꠄwꠄgꠄRꠄ I Dbꠄb Ges tꠄfꠄZ mꠄtꠄhꠄM mꠄeꠄv eꠄꠄi gvaꠄtꠄg gvaꠄgK ukꠄyꠄv gꠄtꠄbꠄbꠄb mꠄeꠄ nꠄte bꠄv, hꠄv bꠄv ukꠄyꠄKꠄ i hꠄvꠄ tꠄckꠄMZ cꠄkyꠄY vꠄtꠄK | Zꠄv i tꠄckꠄMZ vꠄZꠄv I ci wꠄbꠄfꠄP Kꠄi fꠄuꠄeꠄlꠄr cꠄRꠄtꠄbꠄv ukꠄyꠄv_ꠄꠄ i gꠄvꠄmꠄuꠄbꠄwꠄkꠄyꠄv jꠄvꠄf Kiv Ges mꠄtꠄvꠄMꠄvꠄK wꠄtꠄmꠄte Mꠄtꠄo I Vꠄ | Zꠄv eꠄZꠄvꠄtꠄb gvaꠄgK cꠄhꠄqꠄi ukꠄyꠄK cꠄkyꠄY Kvhꠄgꠄ I ci AZꠄwꠄK iꠄZꠄyꠄtꠄvꠄc Kiv nꠄꠄQ Ges G Dꠄtꠄkꠄ tek KꠄtꠄKꠄU ukꠄyꠄK cꠄkyꠄY cꠄZꠄvꠄb (miKꠄwi I tꠄemiKꠄwi) Mꠄtꠄo DꠄtꠄvꠄtꠄQ | wꠄtꠄgꠄe gvaꠄgK ukꠄyꠄK cꠄkyꠄY Kvhꠄg e'eꠄcbvri mꠄtꠄ_ msꠄkꠄ cꠄZꠄvꠄb I Gꠄ_ꠄjꠄv i Kvhꠄg mꠄuꠄtꠄKꠄmsꠄvꠄB AvꠄjꠄvꠄPꠄv Kiv nj |

weGW GgGW I mꠄꠄb tꠄKꠄmꠄ

ukꠄyꠄK cꠄkyꠄY gꠄwꠄeꠄꠄjꠄq

eꠄZꠄvꠄtꠄb tꠄtꠄk gvaꠄgK tꠄi ukꠄyꠄKꠄ i cꠄkyꠄY Ges ukꠄyꠄK cꠄkyꠄK vꠄZꠄv i Rbꠄ 14ꠄU miKꠄwi gvaꠄgK ukꠄyꠄK cꠄkyꠄY gꠄwꠄeꠄꠄjꠄq iꠄtꠄtꠄQ | RvZꠄq weꠄkꠄeꠄꠄjꠄtꠄq iꠄbꠄqꠄꠄY Gꠄme ukꠄyꠄv cꠄZꠄvꠄb_ꠄꠄv cꠄwꠄPꠄwꠄj Z nꠄꠄQ | gꠄwꠄeꠄꠄjꠄq_ꠄꠄv 1 eꠄQi tꠄgꠄvꠄx we GW cꠄkyꠄY I wꠄwꠄMꠄ cꠄvꠄb Kꠄi | GꠄtꠄZ PꠄvꠄKꠄxꠄKꠄvꠄxꠄb I PꠄvꠄKꠄxꠄceꠄDꠄfꠄq cꠄKꠄv i ukꠄyꠄv_ꠄꠄcꠄkyꠄY MꠄhꠄY KiꠄZ cviꠄ | Zꠄte miKꠄwi ukꠄyꠄK cꠄkyꠄY gꠄwꠄeꠄꠄjꠄq_ꠄꠄv tꠄZ PꠄvꠄKꠄxꠄi Z cꠄ_ꠄꠄ i AꠄwꠄKꠄZi cꠄvꠄbꠄ tꠄlꠄqꠄv nꠄq | Gꠄvꠄv gvaꠄgK weꠄꠄjꠄtꠄq KgꠄꠄZ ukꠄyꠄKꠄ i PꠄvꠄKꠄvꠄKꠄvꠄxꠄb cꠄkyꠄtꠄYi e'eꠄv Kꠄi vꠄtꠄK | eꠄZꠄvꠄtꠄb tꠄKꠄv tꠄKꠄv gꠄwꠄeꠄꠄjꠄq mꠄꠄꠄb tꠄKꠄmꠄꠄPꠄjꠄyꠄKꠄiꠄtꠄQ | mꠄgꠄKꠄvꠄxꠄb weꠄtꠄkꠄi Pꠄwꠄvꠄv i mꠄtꠄ_ mꠄꠄꠄZ tꠄiꠄL mꠄvꠄvꠄY ukꠄyꠄv aꠄvꠄv Abꠄvꠄ weꠄtꠄq i bꠄvꠄ ukꠄyꠄvꠄ DꠄPꠄZi ukꠄyꠄv jꠄtꠄfꠄi mꠄtꠄhꠄM mꠄvꠄv i jꠄtꠄyꠄ G aꠄtꠄbi cꠄtꠄyꠄc Mꠄpꠄxꠄ nꠄtꠄtꠄQ |

ukꠄyꠄv I MꠄtꠄeꠄlꠄYꠄ Bꠄvꠄwꠄ=ꠄUDU

XꠄvꠄKꠄv weꠄkꠄeꠄꠄjꠄtꠄq i Aꠄxꠄbꠄl ukꠄyꠄv I MꠄtꠄeꠄlꠄYꠄ Bꠄvꠄwꠄ=ꠄUDU (Avꠄ B Avꠄ) GKꠄU HꠄwꠄZꠄnꠄeꠄvꠄx ukꠄyꠄv I MꠄtꠄeꠄlꠄYꠄgꠄjꠄ-K cꠄZꠄvꠄb | GLꠄtꠄb cꠄeꠄGK eꠄQi tꠄgꠄvꠄx wꠄlꠄtꠄcꠄgꠄvꠄ- Bꠄ-GWꠄKꠄkb Ges Gg GW tꠄKꠄmꠄꠄ(wꠄbꠄqꠄgꠄZ I LꠄUꠄKꠄvꠄxꠄ) PꠄjꠄyꠄnꠄQ | eꠄZꠄvꠄtꠄb GB MꠄZꠄvꠄMꠄvꠄZK ukꠄyꠄK cꠄkyꠄY Kꠄvꠄtꠄgꠄv i msꠄvꠄv i Kꠄi Pꠄv i eꠄQi tꠄgꠄvꠄx mꠄꠄꠄb I GK

eQi tgqit`i Gg GW tKvmPij yKiv ntqtQ| GQrov LEKvj ub ikjv`i Rb` GLvtb Gg GW tKvmPij yi`qtQ|

ikjv`cxiZi ikjK cikjY tKvm`

eisj it`k Dsbj wekte`ij q

eisj it`k Dsbj wekte`ij tqi`z Ae GWtKkb miKwi ikjK cikjY KgfPi m=utK intmte gra`igK ikjKt`i Rb``i ikjY cxiZi ne GW tKvm`cwi Pij bv Kti AvmtQ| GQrov cU`igK ikjKt`i Rb` i`qtQ mnuUctiKU Bb GWtKkb ev um GW tKvm` ikjK, ikjv cikvmK I msukw e`u³etMP Rb` ikjvq D`P ikjvi mthvM mui j`ty` 1999 mij t`tK GKB`z i Aaxtb`i ikjY Gg GW tKvm` Pij yKiv ntqtQ| GQrov eisj it`k Dsbj wekte`ij tqi Ab`vb`z Avi I uKOz uMuUchitqi ikjv`gK tKvm`Pij yi`qtQ| thgb Bachelor of English Language Teaching (BELT) Ges Bachelor of Agriculture in Education (B Ag Ed) tCUMg BZ`w | tKvm` u h`v`tg`z Ae tmvkj mvBY, uDg`ubUR GvE j`vs`tqR I`z Ae GmKj Pvi KZR. cwi Pwj Z nq| gra`igK ne`ij q ikjKt`i AtbtKB`i ikjY cxiZitZ GmKj nelth covibv KitQb| miv eisj it`k Dsbj wekte`ij tqi 12u AvAnj K tK`i`itqtQ| G`j vi gra`tg GB ikjv nelqK tKvm`tjv cwi Pwj Z ntq AvmtQ| eisj it`k Dsbj wekte`ij q cwi Pwj Z ikjK cikjY Kvhitgi wetkLz; nj`-t`ki th tKv cU`si`ubR Kg`v`b etm th tKd cU`qRbxq thvM`Zvmvcty G tKvm`tjv mntR Ges Ai LitP KitZ cvti| AZGe AmvavM`S` cU`igK I gra`igK ne`ij q ikjKe,` mntRB ubR Kg`tj t`tK eisj it`k Dsbj wekte`ij tqi ikjK cikjYtYi tKvm`tjv Kivi gra`tg tckvMZ AwfAZv Ges Kg`yZv epxi mthvM MhY KitZ cvtib|

ikjv`e`icbv cikjY

RvZxq ikjv`e`icbv GKvWgx (bvtqg)

ne`ij tqi`cavb ikjK Ges Ktj R/gv`tmv Aa`yt`i I ikjKt`i cikmb I e`e`icbv nelqK cikjY GKvW Rvzi nelq| cikvmbK`yZv epxi Rb``z, Ktj R I gv`v`vvi cikmb I e`e`icbv m=utK`mg`K aviYv cU`vbn A` e`e`icbv, ikjK/KgPvi`x ubtqM cxiZ I Zvt`i`yZv epxi Ymn cwi gviRZ I bevqbKZ. ikjv`v`tgi mvt`_ Aa`y I ikjKt`i cwi PZ Kti tZj vi j`ty` bvtqg KZR. cikmb I e`e`icbv nelq`f tgqv`x cikjYtYi e`e`i`itqtQ| bvtqg KZR. cwi Pwj Z GmKj tKvm`m=utK`BtZvct`e`4.8 bs cvtV Avcbv`v ne`v`v`i Zfvte AeinZ ntqtQb|

KgRij`xb D`Pzi cikjY

D`P gra`igK ikjK cikjY Bbiv`uDU

t`tk gra`igK ne`ij q ikjKt`i tckvMZ cikjY e`e`v AtbK AvtM t`tK ne`gvb`vKtj I Ktj R ikjKt`i tckvMZ cikjY cU`vbi tKv e`e`v BtZvct`e` uOj bv| bvtqg tKejgvI cikmb I e`e`icbv nelq Ktj R Aa`yt`i I ikjKt`i cikjY cU`vb Kti AvmtQj | D`P gra`igK ikjv Dbq`b cik`i Avgtj t`tk cU`ger`ti i gZ cU`v`u D`P gra`igK ikjK cikjY Bbiv`uDU cU`v`v`Z nq| mst`yt`c Gme cU`ZovtK ejv nq HSTTI| G mKj cU`Zovt`b Ktj R ikjKt`i Rb` 56`v`b`i KgRij`xb D`Pzi cikjY cU`vb Kiv nq|

ueGW I GgGW tKum

temiKwi ikyK cakYy cizob

miKwi ikyK cakYy gnme`ij q Ges cizobmgtni ckvcmk t`tk eZgvtb tek KtqKuL temiKwi ikyK cakYy gnme`ij q I GKiu wekte`ij q cizobZ ntqtQ| GmKj cizobI gva`igK ikyK cakYyYi tytI wefbaKum(ueGW Ges Gg GW) PjyYi Ges wWwMocdvbi gva`tg ikyK cakYyYi miKwi Df`vtMi ckvcmk m`ut-K fvgKv cvj b Kti AvmtQ|

KwudUvi cakYy

bUigm

RvZxq eufvix mvUuj uc cakYy I MtelYv GKvtWgx [National Training and Research Academy for Multilingual Short Hand (NTRAMS)] e_s orq Aew`Z| 1983 mtj `mcZ GB cizobwUtZ Ab`vb`wbqgZ Kvhftgi ckvcmk gva`igK ~g I KjtRi ikyKt`i Rb` KwudUvi cakYyYi e`ev itqtQ| t`tk 1997 mij t`tk cewZ cwi gmRZ gva`igK ikyYmgti Avl Zvq gva`igK (beg`kg tkYx) I D`P gva`igK `fi (GKv`k-Or`k tkYx) KwudUvi ikyv tKum`cZB Kiv ntqtQ| GB KwudUvi tKum`hvtZ ikyKe` DchY Zv I `yZvi mt` ikyv`x i tkLvZ cvtib tm Df`tk` gva`igK tkYxi msikw ikyKt`i Rb` `g gvtmi Ges D`P gva`igK tkYxi KwudUvi ikyKt`i Rb` wZbgvtmi AvemK KwudUvi cakYy tKum`cZB Kiv ntqtQ| bUigm GB KwudUvi cakYy tKum`cwi PjyYi Kti `vtK| gva`igK I D`Pgva`igK ikyv cizobmgtn KwudUvi tKum`tLvj vi Ab`Zg kZ`nj msikw cizobvbi Kgcty GKRb ikyKt`i NTRAMS t`tk cqvRb Abhvqx `g ev wZb gvtmi KwudUvi cakYy`vKtZ nte|

e`ev`icbv cakYy I Bbmwf mUvdtKU tKum`

gv`&vni ikyK cakYy Bbw`wDU

RvZxq ikyv e`evi Ab`Zg Dcaliv gv`&vni ikyv| 1996 mtj i cwi msL`vbhvqx t`tk eZgvtb 6,836 wL gva`igK I D`P chftqi gv`&vni AvtQ Ges Gme cizobv 87,122 Rb ikyK KgPZ itqtQb| GQovon BetZ`vqx chftq itqtQ Avi I 9,551 wL gv`&vni I wecy msL`K ikyK| gv`&vni mgtni GB wecy msL`K ikyKt`i `xw`v`vbi `vex c`Yvt`MvRixtji gv`&vni ikyK cakYy Bbw`wDU `icb Kiv ntqtQ| GLvtb gv`&vni cavbt`i e`ev`icbv cakYy Ges mvaivY ikyKt`i tckvMZ cakYyYi Rb` Bbmwf mUvdtKU tKum`PjyYi itqtQ|

ikyYmug we`liY Kvhftg

RvZxq ikyYmug I cv`cyK teW`

ikyYmug cwi gvRb I bevqb GKiu avivemK clmqv| GB avivemKZvq wefba mgtq c`igK I gva`igK ikyYi ikyYmug cwi gmRZ ntq `vtK| cwi gmRZ ikyYmug we`ij tq h_vh`ev`lvqvtbi `vt`ikyKt`i I msikw e`w`e`MP cakYy cqvRb| A` cwi gmRZ ikyYmgti Avtj vtK ikyKe` thb tkYxKty h_vh` cv`vb Kitz cvtib tmRb` Z` i cakYy A` ikyYmug we`liYi cqvRb nq| thtnZrvZxq ikyYmug I cv`cyK teW`mvaivY ikyv avivi c`igK I gva`igK chftqi ikyYmug e`ev`icbvii `whZj cvj b Kti, tmtnZnkYmug we`liYi KvRiuI GbmUwe msikw ikyv Av`Bti i mniqZvq Kti `vtK| D`vni Y`fc, 1997 mtj cewZ I cwi gmRZ gva`igK ikyYmug m`utK`ikyKt`i AemZKiYi Df`tk` GbmUwe ikyYmug we`liY Kgftxi Aaxtb gv`vi tUBvi, tKvi tUBvi, wdi tj ftj tUBvi Ges tkYx ikyKmn 1,52,203 Rb ikyKt`K cakYy w`tqtQ| Gi cfe`hLb gva`igK chftq KwL ikyv cZB Kiv nq ZLbi gva`igK we`ij q

ikÿKt`i Kul. ikÿv ieltq Ges Zvi I cte©c0_ugK iet`ij tqi ikÿKt`i Rb`
thvM`ZwifüEK c0_ugK ikÿvµg iet`liY Z_v KgRij xb ikÿK c0kÿY Kihpug
AvtqvRb Kiv nq| iet`fbet aiþbi iet`Kiv Ges c0kÿY g`ivþtaj c0qrb I
iet`ZiþYi gra`tg G aiþbi c0kÿY Kihpug AvtqvRb Kiv nq| ikÿvµg iet`liY
Kihpug ikÿK I msuk0 e`w³eMfK hÿMvcthvMx Ávb I aviYv c0vtþbi gra`tg
Zct`i tckvMZ `ÿZv Dbqþb Ges tkYxi cVb cVb c0µqvi , YMZ gvtþvqþþb
mrvqZv Kti |

**ikÿK c0kÿY
Kihpugi mgm`v**

eZgvtb Avgt`i t`tk gra`ugK ikÿK c0kÿtYi th e`e`v itqt0 Zv Pvn`vi
Zÿbvq Ac0Zÿ Ges MZvbMvZK| tKvb tKvb tÿtI ikÿK c0kÿtYi ikÿvµg I
civ`mµP hÿMvcthvMx bq| GQov e`enwiK c0kÿtYi w`KuU Aeþnij Z nt`0|
PvKxi Z Ae`vq tcŠbt tcŠubK c0kÿtYi mÿhvM GKetþB mµgZ| tKej gvt
iet`liY KgµµPi Avl Zvq , uJ KtqK ikÿKtK t`f Kij xb c0kÿY t`l qv ntj I
AvaKvsk ikÿKB G aiþbi c0kÿtYi mÿhvM civ bvl AZGe avivemK c0kÿtYi
gra`tg ikÿKt`i ikÿv iet`Avtþbi I ikÿvµg civ gvr0 Ges bevqþbi beZi a`vb
aviYv m`útk©dj c0kÿY c0vtþbi Df`itk` c0µij Z c0kÿY e`e`vi ms`vi
Acvinih®



c#VvEi gj`iqb 4.11

A) e# ubePbx c#e

miVK DEi i#t`Rgj-K AyiWtK eFmqZ Kiab (D`vniY`tf: Avcvri ubePZ DEiW OKO ntj GtK **K** eFmqZ Kiab)

- 1/ Kg`v#b t_tK `ikyY c#ZtZ `fLi#P ikyK c#yYi m#hM itqt0 tKvb c#Zv#b?
 K) AvB B Avi
 L) RivZxq nek#e`ij q
 M) ersj v`k Db# nek#e`ij q
 N) D`P gva`igK ikyK c#yY Bb#WUJU
- 2/ eZ#vb ikyK c#yY Kvh#tgi Ab`Zg mgm`v nj -
 K) PvKxi Z Ae`iq t#b#t#bK c#yYi Afve
 L) At#k tyt` ikyYug I cv`m#P h#Mvct#hMx bq
 M) e`enmi K c#yYi Afve
 N) I c#i i me_s_tjv

A) ms#yB DEi c#e

- 1/ gva`igK ch#q ikyK c#yY Kvh#tgi , iaZ; e`vL`v Kiab
- 2/ ikyK c#yY g#me`ij tqi ikyYv Kvh#tgi eY#v Kiab|
- 3/ AvB/B/Avi Gi ikyYv Kvh#tgi iK ait#bi cvi eZ# Avbv ntqt0?
- 4/ ersj v`k Db# nek#e`ij q cvi Pw# Z ikyK c#yYi tKv#tjv iK? GB tKv#tjvi #ek#I ZjtjL Kiab|
- 5/ #e`g#v ikyK c#yY Kvh#tgi mgm`v_s_tjv iK?
- 6/ ikyK c#yY Kvh#tgi gv#b#q#b cv#WU mgvvi k ij L#y|

B) i P#y#-K c#e

- 1/ gva`igK ikyK c#yY e`e`vc#iq Gb#m#U#e Ges bl#gm iK f#gKv cij b K#i?
- 2/ gva`igK ikyK c#yY e`e`vcvri m#t_ msuk# c#Zv#b Ges Gt` i Kvh#tgn eY#v Kiab|



miVK DEi
1/ M, 2/ N|

cW-4.12

gv`&vni ikýv cKumb I e`e`icbv

[Administration and Management of Madrasha Education]

Dt`ik`

GB cW tk`l Avicb-

- ▶ gv`&vni ikývi weifbæ`t`ii mvt_ maviY ikýv avivi weifbæ`t`ii Zžbvij-K weiy w`tZ cvi`teb;
- ▶ gv`&vni ikývi cwi wa Dt`l KitZ cvi`teb;
- ▶ gv`&vni ikývi cKumb I e`e`icbv c×wZ eY`v KitZ cvi`teb;
- ▶ gv`&vni ikýv tevW`P ýgZv Ges`vqZj I KZ` meeZ KitZ cvi`teb Ges
- ▶ cWZ`ombK ch`q temiKwi gva`igK gv`&vni cKumb I e`e`icbv eY`v KitZ cvi`teb|

figKv

ersj it`tki RvZxq ikýv e`e`vi GKw Ab`Zg ikýv Dcavi v nj gv`&vni ikýv | Gw gwZ Bmj vgx avivi ikýv e`e`v hv maviY ikývi gZB cW`igK `li t`tK mæZ`Kv`Ei ch`q ch`šwe`-Z| ikýv_x` i gta` Avj -KzAvb I nv`xtmi cWZdj b NwUtq Zvt`i `wnK, gvbumK, mvgvRK, AvavvZ`K, %wZK I gvbieK w`tki meš`xib weKvK G ikývi Ab`Zg j`y`| eZ`v`teb wecy mSL`K ikýv_P G ikýv avivq tj Lvcon KitZ| hv` I ikýv_x` i Bmj vgx avivi ikýv cW`v gv`&vni ikývi gL` Dt`ik`, Z`wic weifbæms`vi I cwi gvR`bi gva`tg gv`&vni ikývi gva`igK (`vLj) Ges D`P gva`igK (Avij g) `li`K maviY ikývi gva`igK I D`Pgva`igK `t`ii mggvtb DbæZ Kti GKvWwg| `xKwZ t`lqv ntqtQ| dtj gv`&vni ikýv t`tki gva`igK ikýv týt` eZ`v`teb GKw , iæZcY`v`Lj Kti AvtQ|

gv`&vni ikývi `i

maviY ikýv Dcavi v gZ gj-Z gv`&vni ikýv Dcavi v I itqtQ cW`v `li | G`tjv nj BeZ`vqx, `vLj, Avij g, dvRj I Kwij | 1985 mvtj `vLj`K gva`igK I 1987 mvj t`tK Avij g`K D`P gva`igK gv`tb DbæZ Kiv nq| w`tPi Q`K maviY I gv`&vni ikýv Dcavi v weifbæ`kýv `t`ii GKw ZžbvijK weiy t`lqv nj |

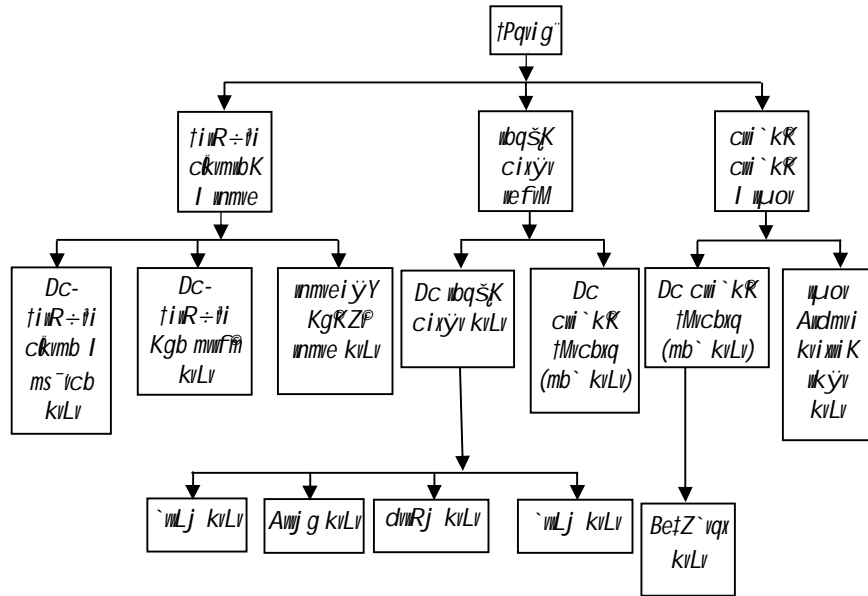
µvgK bs	gv`&vni ikývi `i	maviY ikývi `i I mggvb	tgqv`
1	BeZ`vqx	cW`igK	5 ermi
2	`vLj	gva`igK	5 ermi
3	Avij g	D`P gva`igK	5 ermi
4	dvRj	mæZ`K	2 ermi
5	Kwij	mæZ`Kv`Ei	2 ermi

gv`&vni ikývi cwi mi

eZ`v`teb ersj it`tk gv`&vni ikýv tevW`KZ` `xKwZcW` 9,551 wU BeZ`vqx gv`&vni, 4,826wU `vLj gv`&vni, 996wU Avij g gv`&vni, 958wU dvRj gv`&vni Ges 126wU Kwij gv`&vni itqtQ| tKej gv` wZbvU Kwij gv`&vni e`Zx mKj gv`&vni temiKwi fvte cwi Pwj Z nq|

gv`&vni mSL`v

gv`&vɩv ɩkɔvɩv tɛtɩWʔ cɩkɩmɩbK I mɩsMVɩbK Kɩvɩtɔv



gv`&vɩv ɩkɔvɩv tɛtɩWʔ ɔgZɩ Ges`ɩqZj I KZɛ`

- 1| gv`&vɩv ɩkɔvɩv mɩsMVɩb, cɩɩ Pɩj bɩ, cɩɩ`kR, ɩbqšɩY Ges Dɩqɩb;
- 2| gv`&vɩv ɩkɔvɩv tɛtɩWʔ KZɛ` cɩɩ Pɩj Z cɩxɔvɩv mɩgɩtɩ cɩV`mɩP ɩbɩfɩY;
- 3| gv`Dɩk ɛv tɛtɩWʔ cɩɩ`kR kvLɩ cɩɩ`kR cɩZtɛ`tɩ ɩfɩɛtZ gv`&vɩv cɩZɔvi Abɩgɩv`b cɩɩv A_ɛv Abɩgɩv`b cɩZ`ɩɩvi ɛv `ɩMZ ɩvLɩ;
- 4| ɩɛfɩbɛɩtɩ gv`&vɩvq (`ɩɩLj, Awɩj g, dɩɩhɩ I Kwɩgɩ) ɩkɔvɩv_ɩ`i fɩvZ` Ges ɛ`j x mɩsɩvšɩ ɩbqgɩvɛj x ɩbɩfɩY;
- 5| gv`&vɩv cɩɩ`kRɩ cɩɩqɩv I aɩb ɩbɩfɩY;
- 6| cɩqɩRtɩ Dchɩ ɛ`w³ KZɛ` gv`&vɩv ɩkɔvɩv tɛtɩWʔ Abɩgɩv`b cɩɩ th tKɩv gv`&vɩv cɩɩ`kRɩ ɛ`ɛ`v MɩhY;
- 7| `ɩɩLj, Awɩj g, dɩɩhɩ, Kwɩgɩ BZ`ɩ` cɩxɔvɩv ɛv Ab` th tKɩv `tɩi cɩxɔvɩv Abɩgɩv, cɩɩ Pɩj bɩ I ɩbqšɩYɩ ɛ`ɛ`v MɩhY;
- 8| tɛtɩWʔ KZɛ` MɩxZ cɩxɔvɩv dj cɩkɩk;
- 9| cɩxɔvɩv hɩv cɩk Ktɩ Zɩt`i tK mɩb`, ɩWtɩcɩgɩ, mɩvɩɩɩtɩKU BZ`ɩ` cɩɩv Ges cɩqɩRbɩtɩtɩ G_ tɩv cɩZ`ɩɩvi;
- 10| ɩkɔvɩv Ges gv`&vɩvɩ Mfɩbɩs` ɛɩW/g`vɩtɩɩRs Kwɩgɩɩ ga`Kvɩ ɩɛv` gɩgɩsmv Kɩv ɛv gɩgɩsmv ɛ`ɛ`v KɩY;
- 11| tɛtɩWʔ mɩsɩkɩ th tKɩv ɩɛtɩq mɩ KvɩtK cɩv gk`cɩv;
- 12| tɛtɩWʔ KgRZɩP KgPɩxɩ mɩsL`v, c`ɛv Ges tɛZb I fɩvɩv ɩbɩfɩY Ges cɩqɩRbɩtɩtɩ AɩWɩbY-Gɩ cɩɛɩv Abɩvɩq ɩɛtKɩÁ I Dcɩ` ɔv ɩbɩtɩM;
- 13| th tKɩv c` mɩp ɛv ɩɛtɩv cɩmɩ ɩɛfɩbɩcɩkɩmɩbK ɩmɩvšɩ MɩhY Ges ɩbqšɩY;
- 14| ɩkɔvɩv_ɩ`i tɔvɩv `ɩKɩZ ɩɩtɩtɩ fɩv, tɔvɩv_ɛ, Dɛɩv_ɛ, c`K I cɩj`vɩ cɩɩv;
- 15| gv`&vɩv ɩkɔvɩv AɩWɩbY Ges ɩɛfɩbɩtɩ_ tɩ kb KZɛ`.cɩ ɛ` ɔgZɩ I `ɩqZj cɩɩ ɩɛtZ Pɩɛ³ mɩvɩv`b I Zv AbɩvɩY;
- 16| gv`&vɩv KɩR cɩɩ Pɩj bɩ Rb` feb, Aɩvɩb, AɩmɛvɛĬ, DcKɩYɩv, ɛB Ges Ab`vɩ ɩRɩbɩtɩ ɛ`ɛ`v KɩY;

17| BetZ`vqx, `vLj Awjg, dwhj Ges Kwgj `t̄ii c̄v" c̄yK c̄k̄vk ev
Ab̄t̄gv`b Ges

18| AwM̄b̄Y Ab̄h̄vqx gv`&v̄mv̄ uk̄ȳv̄ teW̄c̄l̄Z̄ôvi D̄t̄i`k" AR̄b̄ m̄n̄v̄qK Ab̄`v̄b̄"
K̄ih̄m̄`úv̄`b̄|

teW̄m̄ew̄fb̄eK̄uḡu MV̄t̄bi ḡva`tḡ Z̄vi I ci Awc̄Z̄ ȳgZ̄v Ges `v̄qZ̄i I KZ̄ē"
c̄ij b K̄t̄i `v̄t̄K| K̄uḡu mḡt̄ni ḡta" D̄t̄j̄l̄t̄h̄v̄M̄" K̄t̄qK̄u nj GK̄v̄t̄M̄ḡK̄ K̄uḡu,
A_̄K̄uḡu, uk̄ȳv̄m̄ḡ I uelq K̄uḡu, c̄ix̄ȳv̄ K̄uḡu, ḡt̄b̄v̄b̄q̄b K̄uḡu BZ̄`w̄ | teW̄^o
K̄ih̄m̄`úv̄`t̄bi j̄t̄ȳ" c̄l̄q̄v̄R̄b̄t̄ēt̄a Av̄i I ew̄fb̄eK̄uḡu MV̄b̄ Kīt̄Z̄ c̄v̄t̄i |

c̄l̄Z̄ôvb̄K̄ ch̄t̄q̄ gv`&v̄mv̄ uk̄ȳv̄ c̄k̄v̄mb̄ I e`e`v̄cb̄v̄

ev̄sj̄v̄t̄`k̄ gv`&v̄mv̄ uk̄ȳv̄ teW̄M̄f̄ub̄ēw̄ I ḡv̄t̄b̄v̄Rs K̄uḡu t̄īt̄j̄ kb̄ Ḡv̄± 1979
Ab̄h̄v̄qx c̄l̄Z̄ôvb̄K̄ ch̄t̄q̄ tem̄iK̄v̄i gv`&v̄mv̄mḡt̄ni e`e`v̄cb̄v̄ Z̄`viK̄xi Rb̄"
ḡv̄t̄b̄v̄Rs K̄uḡu I M̄f̄ub̄ēw̄ MV̄t̄bi c̄l̄eav̄b̄ īt̄q̄t̄Q| c̄l̄Z̄ôv̄t̄bi c̄k̄v̄mb̄ c̄viP̄ij̄ b̄v̄i
`v̄qZ̄i; m̄s̄uk̄ó gv`&v̄m̄vi Aāt̄ȳi | gv`&v̄mv̄ uk̄ȳv̄ teW̄K̄Z̄R̄ ubāt̄i Z̄ b̄w̄Z̄ I uk̄ȳv̄
ḡs̄ȳj̄q K̄Z̄R̄ c̄l̄Ē ȳgZ̄vi w̄f̄uĒt̄Z̄ AāȳMY gv`&v̄mv̄mḡt̄ni c̄k̄v̄m̄b̄K̄ `v̄qZ̄i
c̄ij b K̄t̄i b̄| Z̄t̄e c̄l̄Z̄ôvb̄K̄ ch̄t̄q̄ tem̄iK̄v̄i ḡva`tḡK̄ gv`&v̄m̄vi (`v̄Lj Ges
Awjg) e`e`v̄cb̄v̄i `v̄qZ̄i; ḡv̄t̄b̄v̄Rs K̄uḡu | GK̄R̄b̄ t̄P̄q̄v̄i ḡv̄b Ges 12 Rb̄ m̄`m̄"
ub̄t̄q̄ ḡv̄t̄b̄v̄Rs K̄uḡu M̄w̄Z̄ n̄t̄q̄ `v̄t̄K| gv`&v̄m̄vi Aāȳ, uk̄ȳK̄, KḡR̄Z̄P̄ I
KḡP̄v̄i t̄i ub̄t̄q̄v̄M; c` ḡĀj̄v̄K̄iY; P̄v̄K̄xi k̄Z̄ēj̄x ubāt̄Y; k̄;L̄j̄v̄ḡj̄-K e`e`v̄
M̄h̄Y; gv`&v̄m̄vi t̄f̄S̄Z̄ m̄t̄h̄v̄M̄ m̄ȳeav̄ ew̄x̄; Ō Q̄w̄ ḡĀj̄, Aw_R̄ AM̄ḡ c̄l̄v̄b, Q̄w̄J̄i
Z̄v̄ij K̄v̄ c̄l̄Z̄ BZ̄`w̄ ḡv̄t̄b̄v̄Rs K̄uḡu i `v̄q-`v̄q̄t̄Z̄i Āš̄f̄ē |



c#VvEi gj`iqb 4.12

A) e# ubePbx c#æ

m#VK D#i #t` Rgj-K A#i#U#K e#v#qZ Kiab (D`vniY`tfc : A#cbri ube#PZ D#i#U #K# ntj G#K (K) e#v#qZ Kiab)

1| gv`#vmv #k#yvi t#vb `li `#d m#aviY #k#yvi gva`#gK #k#yvi mgg#t#bi?

K) Be#Z`vqx I `#Lj

L) `#Lj I K#vgj

M) d#vhj I K#vgj

N) `#Lj I A#vj g

2| gv`#vmv #k#yvi GKv#W#gK e`e`#cbri gj`#v#qZc#B ms`#v-

K) #k#y#v g#š#y#j q

L) gva`#gK I D`P #k#y#v A#v#`Bi

M) ersj v`k gv`#vmv #k#y#v tevW#

N) gva`#gK I D`P gva`#gK #k#y#v tevW#

A#) ms#y#B D#i c#æ

1| gv`#vmv #k#y#v #k#y#v_#`i #K a#t#bi D#q#t#bi m#v#qZ#v K#i?

2| gv`#vmv #k#y#v `li_#t#j#v #K? G_#t#j#v KZ eQi tgqv`x?

3| m#aviY I gv`#vmv #k#y#v `li_#t#j#v Z#b#vg#j-K #ee#Y#`#b|

4| gv`#vmv #k#y#v c#k#v#b I e`e`#cbri m#t_#ms#k# #c#Z#v#b_#t#j#v #K?

5| gva`#gK I D`P #k#y#v A#v#`Bi gv`#vmv #k#y#v c#v#P#j#v#v#v t#y#t#`#K `#v#qZ#j#v#v#v b K#i?

B) i#P#vg#j-K c#æ

1| ersj v`k gv`#vmv #k#y#v tev#W# #j#gZ#v Ges`#v#qZ#j#v I KZ#` A#t#j#v#P#v#v#v Kiab|

2| gv`#vmv #k#y#v c#k#v#b#K I m#v#M#v#b#K K#v#v#t#g#v e#Y#v#v#v Kiab| c#v#Z#v#b#K c#h#q#v#v#v temi K#v#v#v gva`#gK gv`#vmv#v#v e`e`#cb#v#v#v c#x#Z#v#v#v #ee#Z#v#v#v Kiab|



m#VK D#i

1| N, 2| M|

cW-5.1

temi Kwi gra`ngK we`vj tqi g`vrbRs Kigul

[Non-government Secondary School Managing Committee]

Dt`ik`

GB cW tk`tl Avcib-

- ▶ g`vrbRs KigulI , iaZjDtjL KiTZ cvi`teb;
- ▶ g`vrbRs KigulI MVb I Kih`c`xwZ eY`v KiTZ cvi`teb Ges
- ▶ g`vrbRs KigulI ygZv Ges`wqZj I KZ`e` DtjL` KiTZ cvi`teb |

figKv

gra`ngK we`vj tqi c`kvm`bi `wqZj itq`Qb c`avb ik`y`K | Z`gwi `qj i c`avb
 ube`fx nl qv m`Ej | wZub GKvB A_ev nbR KZ`Zj KvR Ktib bv | we`fbaAvBb
 Kvbly, we`a, c`kvm`bK Av`k, ubt`Rvej BZ`w`i AvI Zvq Z`tk we`vj q
 cwi Pj bv KiTZ nq | G me wKQz`Drm nj miKvi | G`ovovl we`vj tqi e`e`vcbv
 Ges Z`Ejeavtbi `wqZj RbMY`K m`u`K`iYi j`ty` temi Kwi gra`ngK
 we`vj tqi e`e`vcbv `wqZj g`vrbRs KigulI I ci AvcZ` nq`Q | fij GKul
 g`vrbRs KigulI I ci ik`y`v c`Zov`bi Kih`eg I DbwZ` euj`st`k w`f`k`j |
 eZ`vb cv`V g`vrbRs KigulI MVb I Kih`c`xwZ, `wqZj I KZ`e` Ges , iaZj
 BZ`w` mel q , tjv ubt`q Avtj vPbv Kiv nj |

MVb c`xwZ

g`vrbRs KigulI MVb I Kih`c`xwZ

1977 m`tj Rvi`KZ.g`vrbRs KigulI we`agvj v Abj`v`q` c`ZuI temi Kwi gra`ngK
 we`vj tq GKul g`vrbRs KigulI MVtbi we`avb itq`Q | c`ZuI g`vrbRs KigulI
 m`m`msL`v 11 Rb | Gi g`ta` tPqv`g`vb I m`m` m`Pe nteb c`w`aKvi etj | em`K
 bqRb we`fbaK`vUvMvi t`_tk ube`fPZ m`m` | wbt`g`eg`vrbRs KigulI MVb c`xwZ
 Dc`w`cZ nj |

μigK bs	c`	tK nteb	msL`v
1	tPqv`g`vb	tRjv m`ti Aew`Z `qj i ty`tl m`skw` tRjv c`kvm`K A_ev Zui g`vrbvZ GKRB Gw`w`m ev g`w`Rt`÷U ev `vbr ube`fx KgRZ`f tRjv m`ti i em`nti i we`vj tqi ty`tl `vbxq ik`y`me`, mgvR ms`viK, mgvRKg`f, Aem`c`B w`m`bqi KgRZ`f ev Ab` tKvb we`t`vrm`v` e`w` ³	1 Rb
2	m`m` m`Pe	`qj i c`avb ik`y`K/ik`y`Kv-c`w`aKvi etj	1 Rb
3-4	m`m`	ik`y`K c`Zubwa:-`qj i ik`y`Kt`i ga` t`_tk Z`ti i t`f`v`U ube`fPZ	2 Rb
5-8	m`m`	Avr`f`v`eK c`Zubwa:-Avr`f`v`eKt`i ga` t`_tk Z`ti i t`f`v`U ube`fPZ	4 Rb
9	m`m`	c`Zov`Zv c`Zubwa-c`Zov`Zv`i ube`fPZ c`Zubwa w`h`ub GK m`t`_ c`tbi n`v`v`i UvKv bM`t` ev c`Y`i gra`tg we`vj q`K c`v`b Ktib	1 Rb

10	m`m`	`vZv c0Zubwa:-`vZv`i ga` t_#K Zdt`i 0riv ubePZ c0Zubwa whub GKm½`k nrvri UvKv `ჭე dvtE`vb Ki#eb/	1 Rb
11	we`vbjMx m`m`	Dc-cwi Pij K, gva`ngK I we#kI ukjv KZR gtbvbxZ we#`vrmvnx e`w ³	1 Rb
			tgvU 11 Rb

GQvor Kugiu#Z GKRb mnmfvciZ _vK#eb/ wZub Kugiu m`tm`i ga` t_#K
ubePZ n#eb/ Z#e m`m` m#Pe Ges ukjK m`m`MY mfvciZ c#` ubeP#bi thvM`
n#eb br/ Kugiu c0g mfvq mnmfvciZ ubePZ n#eb whub A%ZubK tKvIva`y
w#tm#e`wqZj cvj b Ki#eb/

g`v#b#Rs Kugiu tgqv`

g`v#b#Rs Kugiu tgqv` n#e c0g mfvI ZwiL t_#K wZb eQi/ cieZP Kugiu
c0g Aw#tekb chS# GB Kugiu KvR Ki#eb/ hw` tKvb KvYekZ uba#i Z mgq
ev tgqv` tkl nI qvi cil be#bePZ Kugiu c0g mfv Abj0Z br nq, Zv#j
mfv Abj0Z br nI qv chS#ce0ZP Kugiu we`vj #qi Kvh#ej cwi Pij br Ki#e/

tKvi#g

Kugiu#Z 5 Rb m`tm`i Dcw`wZ#Z tKvi#g n#e/ A_# Kgctj 5 Rb m`m`
Dcw`Z _vK#j Kugiu Zvi mfv ev`eVK Pw#j #q th#Z cvi#e/

mfv Abjvb

eZ0vb Kugiu tgqv` tkl nI qvi w#k w#bi g#a` bZb Kugiu mfv Avnerb
Ki#Z n#e/ mfvciZi Abg#w`wZ#Z mn-mfvciZ mfvq mfvciZ#Z Ki#eb/ Kugiu
c0ZeQi hw#m½Z mg#qi e`eav#b Kgctj QquU mfv Abj0Z Ki#e/ `y# mfvI
A#bZ#Kvj xb mgq tKvb Ae`v#ZB 60 w#bi teuk n#Z cvi#e br/ mfvI mgq I
ZwiL mfvciZi m#t_ Av#j vPbr K#i m`m` m#Pe uba#Y Ki#eb/ mfvciZ mfv
Avnerb Ki#Z cvi#eb/ mKj mfv`ჭე c0#b Abj0Z n#e/ mfvI Rb` m#Z w#b
c#e#tbwUk w#Z n#e/ Z#e Pw#k N#vi tbwU#k m`m` m#Pe mfvciZi m#t_
civgk#t#g Ri#i mfv Avnerb Ki#Z cvi#eb/ mfvciZi Ri#i mfv Avnerb
Ki#Z cvi#eb/ `0-ZZxqysk m`tm`i wj wLZ wiKb#Rk#bi wfvE#Z 15 w#bi
tbwU#k we#kI mfv n#Z cvi#e/

Kugiu t#t½ t`I qv

tKvb Kugiu A`yZv, Avw`R A#bqg, Ae`e`vcbv ev G ai#bi Ab`vb` KviY
msuk0 tRjv c#vmK ev Dc-cwi Pij K gva`ngK-Gi m#zwi #ki wfvE#Z Kugiu t#t½
t` qvi ygZv gva`ngK I D`P gva`ngK ukjv tevW# _vK#e/ tevW#KZR.BmjKZ.
wb`R cvj #b e`_#tj ev k;Ljv I AvPiY f#i tKvb Kv#Y Am#0 n#j I tevW#
g`v#b#Rs Kugiu t#t½ w#Z cvi#e/ Z#e Gi c#e#tevW#KZR.Kugiu#K KviY
`k#bvi m#h#M w#Z n#e/ Reve gbt#Z br n#j tevW#g`v#b#Rs Kugiu t#t½ w#e
Ges t#t½ t`I qvi ZwiL t_#K Kugiu Kvh#vii Zv nri#e/

GWnK Kugiu

tgqv` tkl nI qvi c#eB Kugiu t#t½ w#j tevW#mvguqKfv#e KvR cwi Pij bri Rb`
Oq gv#mi GKiu GWnK Kugiu Mv# Ki#e/ GWnK Kugiu ubg#j wLZ c#Rb m`m`
wb#q M#vZ n#e/

- 11| ~čj i gvW, feb I Ab'vb" m=úwÉi h_vh_ i ýYtetyY;
- 12| wkyK/KgPvixt` i teZb fvZv gvtmi cŭg mBvtni gta" cŭvftbi e'e`v Kiv;
- 13| ~čj i mšl/RbK KvhPrg wbuŌZ Kiv;
- 14| A-Av`vqthvM" FY glKŭl Kiv, wébó hšcviZ wbuúwÉ I `vqmgtni A_©
cŭvftbi wcltq wmxvšt` I qv;
- 15| wcmkb mšj tbi e'e`v Kiv hvfZ MZ eQtii Kg©gj`vqb I AvMvgx
eQtii Kg©wi Kí br wbtq Avtj vPbv nte;
- 16| tevW©KZŕ mgfz mgfz BmjKZ.wb`Rbv etj KvguU ýgZv cŭqvM I `wqZ;
cij b Kite|
- 17| wKQz`wqZ; I KZ©" cij tbi Rb" KvguU mve KvguU Mvb KitZ cvi te|
GQvor GKuU ÷`wÉs A_©mve KvguU _vKte hv cŭZ gvtm mfv Kite I
~čj i cŭZ gvtmi wmwve wbxýv Kite|
- 18| wKQz`wqZ; I KZ©" cij tbi Rb" KvguU mve-KvguU Mvb KitZ cvi te|
GQvor GKuU ÷`wÉs A_©mve KvguU _vKte hv cŭZ gvtm mfv Kite I
~čj i cŭZ gvtmi wmwve wbxýv Kite|

Zte g'vftbRs KvguU wbgj`LZ`~čj týtĪ GKKfite wmxvšt`ubtZ cvi te bv|

- 1| ~čj i bvg cwieZŌ ev `vb cwieZŕbi wcltq tevW©P Abtgv`b Qvor tKvb
wmxvšw`fZ cvi te bv|
- 2| tevW©P ce©Abtgv`b Qvor cŭvb wkyK I Ab'vb" wkyKtK AcwvY ev
eiLv`Kiv hvte bv|

g'vftbRs KvguU , iaz;

GB BDwbUi `iifZ Avgiv tRtbiQ evsj v`tki temiKwi gva'wgK we`vj q,tjv
`ŌZ wqšývaxb| A_© miKvi Gme we`vj tqi Kuzcq w`K t`Lvtkvb Kti| evKx
weLq,tjv t`Lvi `wqZ; `vbxq RbMfYi| wKŠ we`vj q cwi Pvj bvq `vbxq mKj
RbtMvŕi AskMŕY m=é bq etj Zv`i cŭZwbat`i wbtq weawex c=úZ Abhvqx
g'vftbRs KvguU MvZ ntq _vftK| Gv`K t`fK temiKwi gva'wgK we`vj q
g'vftbRs KvguU , iaz; Acwmxg| miKwi wqšývi evBti temiKwi gva'wgK
we`vj q cwi Pvj bv mspvš mKj Kvhŕej i mŕze e`vcbr g'vftbRs KvguU `ýZv,
KgZrciZv I mZZvi I ci wfpKxj| `jLRbK ntj I mZ" th Avgv`i t`fK
Awakvsk we`vj tqB g'vftbRs KvguU Ašf ŕŌi KvifY mwpq fvgKv cij tb e`©
nt"Q| Avevi AtbK we`vj qB wqvgZ KvguU Afvte GwNk KvguU w`tq KvR
Pvj v`Q| Gi dtj we`vj tqi GKvWwgK I DbqB KgŕvÉ Pigfite e'eüZ nt"Q|
gva'wgK wkyvi , YMZgvtbi mŕgvebwZ, cvevj K cixývq e'vcK `bŕZ I cvtki
wbgvvi, wkyKt`i `wqZpaxZv BZ`w` e'v`Zvi `vq `wqZ; tKej miKvi ev
wkyKgÉjxi bq| g'vftbRs KvguU ,tjvi mŕz`wqZ; cij tbi e'v`Zvi Gi Rb"
eújvstK `vqx| RvZxq wkyvi gvB evovfZ ntj ZvB g'vftbRs KvguUtK miKwi
Df`vftMi cwi ciK wntmte we`vj tq DĒg ckwmb I e'e`vcbrv wbuŌZwvavtb
mwpq Ges h_vh_ fvgKv cij b KitZ nte| cŭqvRbterta Gi ifctiLv tXtj
mivRfZ nte Ges h_vh_ Review wZvi e'e`v KitZ nte| g'vftbRs KvguU mr,
`ý, wbtcy I mwpq fvgKv e`ZvZ mŕze`vj q ckwmb I e'e`vcbrv cŕ`vkv
Kí bvcŕZ|

**GwNk KvguU DĒg
ckwmb I e'e`vcbrv
wvavb KitZ nte|**



cvfVÉi gj`vqb 5.1

cW-5.2

temiKwi D"P gva'igK Ktj tRi Mfibs'eW

[Governing body of Non-government Higher Secondary College]

Dt'ik

GB cW tktl Avcib-

- ▶ Mfibs'eW i MVb I Kvh'e xwZ Dj tL Ki tZ cvi teb Ges
- ▶ Mfibs'eW i ygZv I wqZj eYb Ki tZ cvi teb |

figKv

temiKwi gva'igK we'ij tqi ckvmb I e'e'vcbri Rb" thgb itqtQ g'v tbrs KugU tZgub temiKwi D"P gva'igK Ktj tRi c'Z'ombK ch'qi ckvmb I e'e'vcbri Rb" itqtQ Mfibs'eW | GuU temiKwi D"P gva'igK Ktj tRi cwi Pij bv cwi I | GB cwi Pij bv cwi I Qrov tKvb temiKwi ik'y' c'Z'ovt'bi K_v wPš' Kiv hvq bv | th tKvb temiKwi D"P gva'igK Ktj R cwi Pij bv Rb" Mfibs'eW MVb Ac'v'nvh' GuU c'Z'ovt'bi ckvmb I e'e'vcbri Awet"Q" Dc'v'vb |

Mfibs'eW i MVb I Kvh'e xwZ

1977 mv'tj temiKwi D"P gva'igK Ktj tRi Mfibs'eW we'va Ab'v'v'x c'Z'U temiKwi D"P gva'igK Ktj tR 11 m'm' we'k'ó GKU Mfibs'eW _vKte | Gi MVb c'xwZ Q'tKi m'v'v'th' wbtg'e' L'v'tv' nj |

MVb c'xwZ

μigK bs	c`	tK nteb	msL'v
1	tPqiv'vb	tRj v m`ti i Ktj tRi ty'tl tRj v ckvmb Ges tRj vi evB'ti tRj v ckvmbK ev AwZwi ³ tRj v ckvmbK ev Zui g'tbv'xZ wGbl	1 Rb
2	m`m' m'Pe	Ktj tRi Aa'y' c`waKvi etj	1 Rb
3-4	m`m' (ik'y'K c'Z'ub'wa)	Ktj tRi ik'y'K't' i ga' t_tK ik'y'K't' i Øiv v be'PZ nteb Ktj tR ḡ tmKkb _vKtj tmLvb t_tK GKRb Ges Ab'Rb Ktj R tmKkb t_tK	2 Rb
5-6	m`m' (Aw'f'f'ieK c'Z'ub'wa)	Aw'f'f'ieK gnj t_tK Z'v' i Øiv v be'PZ ḡ tmKkb _vKtj tmLvb t_tK GKRb Ges Ktj R tmKkb t_tK GKRb	2 Rb
7	c'Z'ov'Zv m`m'	c'Z'ov'Zv't' i ga' t_tK Z'v' i t'f'v'U be'PZ m`m'	1 Rb
8	v'Zv m`m'	v'Zv't' i ga' t_tK Z'v' i t'f'v'U be'PZ m`m'	1 Rb
9-10	we't' vrm'v'x m`m'	GKRb te't'W'P tPqiv'vb KZ'R Ges GKRb Awa' B'ti i cwi Pij K KZ'R g'tbv'xZ nteb	2 Rb
11	m`m' w'P'v'KrmK	Mfibs'eW v'bxq GKRb t'w'R ÷ W'v'P'v'KrmK't'K m`m' w't'm'te M'v'Y Ki tZ cvi te	1 Rb
			tguU 11 Rb

tKvi'g

m`m' t' i Rv'Z'xqZv

m`m' nI qvi Ath'w'Zv

c'v'P'rb m`m' Dc'v'Z _vKtj tKvi'g nte | wKš' Ktj tRi ḡ tmKkb _vKtj Oq Rb wgtj tKvi'g nte |

Mfibs'eW i m`m' t' i Rv'Z'xqZv nte evsj v't'kx ev Ab'v'v'v' b m'f' evsj v't'k' i

bwMwi K ntZ nte | Zte we`kl fite MmVZ Mfubs`ewWi tyt`i Zv c0hvR` nte br |
 tKvb e`w³ ubgng ulZ KviY Mfubs`ewWi m`m` ntZ wKsev m`m` untmte _vKtZ
 cvi`teb br |

- hw` tKD ivto1 aYsmvZK tKvb KvR Ask tbq ev mnvqZv Kti;
- A_`%wZK KvRj v`ci `iab tKvb Av`vj tZ mvrvc0B ntj;
- mfvcwZ KZR. Abjgvw Z Qw Qrov hw` tKD ci`ui wZbuW mfvcw Abjgvw`Z
 _v`Kb;
- Kjt`Ri wkyK c0Zubwa ev` hw` wZub Kjt`Ri KgPvix nb;
- th K`vUwMwi t`tK ubePZ ntq`Qb H K`vUwMwi tZ c0ZubwaZ; hw` Avi br
 Ktib |

Mfubs`ewWi tgqv`

KugwU MVtbi ci c0g mfv t`tK Mfubs`ewWi tgqv` nte wZb eQi | Zte wkyK
 c0Zubwa tkej GK eQti Rb` ubePZ nteb | Gmgq tgqv` dwtq hvevi ci l
 ceZb KugwU bZb ubePZ KugwU tK `wqZ; fvi n`iŠli br Kiv chŠi KvR Pwj tq
 tbteb |

mfv cui Pj bvi c`wZ

- 1 | bZb KugwU MVtbi ci Ges eZgub KugwUi mgq tgqv` tkl nl qvi w`k w`tbi
 gta` c0g mfv Avneib Kitz nte |
- 2 | Mfubs`ewWi mfv hLbB c0qvRb nte ZLbB Aby0Z ntZ cti | wKŠ` eQti
 Kgcty Pviw mfv hvy³ mZ mgta e`eavtb Aby0Z ntZ nte | (Ri`ix l
 we`kl mfv e`ZxZ) |
- 3 | Mfubs`ewWi tPqvi g`vbi mvt` ci vkgk`tg m`m` mipe mfvi ZwiL avh`
 Kiteb |
- 4 | mfvi tbnUk l Avtj vP`mip GKmvt` mvZ w`b cte`m`m` mipe ti wR ÷ wWv`K
 ev`Z gvidZ m`m` l mfvcwZ eivei t`Y Kiteb |
- 5 | `B ZZxqusk m`m` mvZ w`tbi tbnUk we`kl mfv Abjv`bi Rb` wi KBwRkb
 w`tZ cvi`teb | m`m` mipe G ai`bi wi KBwRkb cvl qvi cti w`tbi gta`
 mfv Avneib Kiteb |
- 6 | Ri`ai mfv PwYk NsUvi tbnUk Aby0Z ntZ cvi`te Ges QwKvj xb mgta
 Ri`ai mfv Aby0Z ntZ cvi`te |
- 7 | mfvcwZ wR D` v`MI Mfubs`ewWi mfv Avneib Kitz cvi`teb |
- 8 | m`m` mipe ti wR ÷ i`i mfvi Kvheei Yx msi`yY Kiteb Ges cieZx`mfvcw Zv
 Abjgv`b ntj ZvtZ mfvcwZ l m`m` mipe Df`qB `ryi Kiteb |

Mfubs`ewW ewZj KiY

A`yZv, Aw`R Ae`e`tcbv l Ab`vb` G ai`bi KviY wfvMq Kugkvti i
 mgywi tki wvE`tZ tevW`th tKvb mgq tKvb Mfubs`ewW tft`z t`evi ygZv msi`yY
 Kti | A`ev tevW`KZR BmjKZ. mvari Y l mjbw`0 ubt`R tgvZv`teK Mfubs`ewW
 k;Ljv AvPiY tgb Pj tZ e`ntj tevW`Mfubs`ewW tft`z w`tZ cvi`te | Zte Gi
 cte`KviY `k`bvi m`hwm w`tZ nte | Mfubs`ewW tbnUk cvevi w`k w`tbi gta`
 Reve t`te | tevW`KZR. Mfubs`ewW tft`z t` l qvi ZwiL t`tK Zv KihRix nte |

GWnK KugwU

Mfubs`ewW tft`z tMj ev wba`wZ mgta `wqZ; cvj tb e`ntj tevW`Oq gvtmi
 Rb` GKwU GWnK KugwU MVb Kiteb | GWnK KugwU ubgng ulZ m`m` i`i ubtq
 MmVZ nte |

μwK	c`	tK nteb	msL`v
------------	-----------	----------------	--------------

bs			
1	tPqvi g`vb	tRjv m`ḫii Ktj tRi tḫt̄l tRjv cǝvmK ḫb̄tR Ges evBḫii tḫt̄l tRjv cǝvmK ev AwZwi ³ tRjv cǝvm̄tKi gḫb̄v̄bxZ cǝ_ḫ	1 Rb
2	m`m`m̄Pe	Ktj tRi Aa`y c`waKvi etj	1 Rb
3	m`m`	tevWḫP tPqvi g`vb KZR.gḫb̄v̄bxZ	1 Rb
4	m`m` (AwffieK)	Awā`Bḫii cwi Pij K KZR.gḫb̄v̄bxZ	1 Rb
5	m`m`	tRjv cǝvmK KZR.gḫb̄v̄bxZ	1 Rb

ḫgU=11 Rb

GWnK KugU Mfibs̄ ewli `wqZj Pwḫtq ḫb̄teb Ges `ḫZ ḫb̄qvgZ Mfibs̄ ewli
MVḫbi e`e`v MḫY Kiḫeb|

Mfibs̄ ewli ḫgZv I `wqZj

mwavi Y ḫgZv I `wqZj

- 1| Mfibs̄ ewli Aa`y, ḫk̄yK, kv̄iwiK ḫk̄ȳv cǝk̄ȳK, Mḫs̄Mwi K, tWḫgvt̄ ÷ U
Ges j`veḫi Uix mnKviḫt̄ i (tevWḫP kZḫḫḫḫḫ) ḫb̄tqM w`ḫeb|
- 2| ZZxq I PZZ`ḫk̄ȳxi cḫi gĀjx I c` ḫbaḫY, PvKwi kZḫḫḫḫḫ ḫbaḫY
Ges KviwYK cḫi ḫb̄tqM`vb I Zḫt̄ i weḫt̄x k;Lj vgj-K e`e`v MḫY|
- 3| ḫk̄ȳKḫt̄ i eiLv̄l Acwvi Y A`ev ḫbḡei`vst̄K b̄wḫtq t`qv| Zte kZ`ḫ,
KvDḫK mḫm̄bi mḫḫM b̄v w`ḫtq I ce`Abḫḫḫ`b b̄v ḫb̄tq Ggb kw`ḫj-K
e`e`v t̄bq ḫḫte b̄v|
- 4| Mfibs̄ ewli KZR. ḫb̄tqMKZḫt̄ i Qw̄l, Aw`ḫ AMḫg, tev̄bim ev MḫP̄B̄w̄
gĀjKiY| Zte Aa`y ḫ me ZZxq I PZZ`ḫk̄ȳxi KgPviḫt̄ i ḫb̄tqM
t`ḫeb Zḫt̄ i Qw̄l gĀjxi ḫgZv Aa`ḫyi `vKte| ḫKS Aw`ḫ mḫeaw̄ i
weḫtq wZḫb Mfibs̄ ewli ce`Abḫḫḫ`b MḫY Kiḫeb|
- 5| cḫjZb APj ḫḫc̄wZ, Zvey Awm̄ec̄l I eBc̄l BZ`w̄ weḫtqi gva`ḫg
ḫb̄`ḫw̄E Ges weḫqj ä A`Ktj tRi mwavi Y dḫt̄E RgvKiY|
- 6| A-Av`vqḫvM`wd I dḫBb Ae`v̄w̄Z `vḫbi ḫgZv|
- 7| ÷ ḫKvi, feb, Riq, ḫḫc̄wZ, eBc̄l ḫq I ḫḡvgZ KvR A`ḫt̄qi gĀjx cǝvb|
- 8| Kgbiḫg, g`M̄w̄Rb I tLj vaj-vi Rb` Qv̄t̄ i I ci evā`Zvgj-Kvḫte U`-
Avḫivc;
- 9| tevWḫP t`q m̄x̄vi gḫa` Qw̄l i Zwi Kv cǝZKiY;
- 10| wev teZḫb I Aa`ḫeZḫb coqv Qv̄t̄ i mSL`v ḫbaḫY Ges Dchḫ Qv̄t̄ i
Ab`vb` Aw`ḫ mḫeaw̄ cǝvb;
- 11| k;Lj vgj-K gv̄gv̄ weḫtq ḫm̄x̄v̄s̄l MḫY;
- 12| cǝqvRbxq Zn̄ej MVb I mslḫ;
- 13| Ktj tRi Aw`ḫ m`Oj Zv ḫw̄ḫZ Kiv;
- 14| Ktj tRi ewlḫ ev̄tRU `Zwi Kiv, ev̄tRḫi e`q ḫb̄qḫȳ Kiv Ges ḫm̄ve
cix̄ȳv I Abḫḫḫ`b Kiv;
- 15| Ktj tRi Dbḫḫbi Rb` tKvb cǝK̄i n̄v̄Z t̄bq Ges Zv cix̄ȳv I weḫeP̄v
Kiv;
- 16| Ktj tRi ḫm̄ve ḫb̄ix̄ȳvi e`e`v Kiv;
- 17| tevWḫḫ mi Kvi KZR t̄c̄ḫi Z c̄l w̄ i I ci ḫ_vh_e`e`v t̄b̄l qv;
- 18| tevW`ev mi Kvi KZR m̄ḡtq m̄ḡtq t`q Ab`vb` `wqZj; cḫj b|

A`KugU MVb

Mfibs̄ ewli GKwU `v̄qx A`KugU MVb Kiḫeb| H KugU cǝZ gḫm Ktj tRi ḫm̄ve



ცუვეი გჯიყბ 5.2

A) ეუ იბეიპვი ცქე

მუკ დეი იბეი Ვ-კ აჯიუტკ ეწვიკი კიბ (D`vniY`tfc t Avcbri იბეიპვი
დეიუ ოკო ნტი გტკ (K) ეწვიკი კიბ)

1/ მწიბსეილი თგვი კზ ეღი?

- K) 1 ეღი
- L) 1.5 ეღი
- M) 2.5 ეღი
- N) 3 ეღი |

2/ მწიბსეილი მ`მ`ც`ი გკუ ათვმ`ვი ნი -

- K) ავიჯ ზ მნივცოხ ნი გვი
- L) აწმვიჯ კვირ ასმთ
- M) ცი ცი იზბუ მწვი აბვი
- N) იცთი მე, ტვი |

3/ მწიბსეილი კტი ზრი თკვი იელტი ნ`ტიკ კიჯ ცუტი ბი?

- K) კვი დბვიკი
- L) ზნიე მსმთ
- M) პიკვი კვიევი იბაწი
- N) ა_კვიუ მვი

Av) მსიყბ დეი ცქე

1/ ზემი კვი დ`პ გვაიკ კტი ზრ მწიბსეილი იაჯიუკ?

2/ მწიბსეილი მწვი ცვი პვი ბვი ც`ვი ავიჯ ვიპვი კიბ

3/ მწიბსეილი მ`მ` ნი გვი ათვმ`ვი, ტვი უკ?

4/ უკ კვიჯ მწიბსეილი ეწვი კვი ხვი გეს თკ კტი ბ?

B) იპვიჯ-კ ცქე

K) მწიბსეილი მვი ი კვიე`ვი ავიჯ ვიპვი კიბ

L) მწიბსეილი იგვი ი`ვიჯი ევი კიბ |



მუკ დეი

1/ N, 2/ L, 3/ K

KgAbrn mjo Kiq| dj kZtZ ikyvi ckmv I e'e'icbri RuUj Zv I
`xNwF Zv evotQ Ges APj ve'vi mjo nt'Q|

**tiiRt÷kb cxwZi
AbgwZ**

euf³ ikyv e'e'v

Avgt'i t'ik miKwi I temiKwi ikyv cZovtbi ikyK vbtqvtMi tyt' tKvb
tiiiRt÷kb cxwZ bvb| dtj AfbKtyt' Dch' tgar I thvM'Zvm=ubewkyK
vbtqvtM RuUj Zvi mjo nq hr ikyv ckmv I e'e'icbvq weNzvi mjo Kti|
cW_xi AfbK t'ikB G aitbi tiiiRt÷kbi e'e'v itqtQ|

evsjv'tki ikyv e'e'icbv bvbvite wef³| Gt'ik miKwi, temiKwi,
`vqZkvmZ, Avav`vqZkvmZ BZ'w' wefbaeitbi cZovb itqtQ| GQovl
itqtQ e'w³ I tMw' gwj Kvaibx wefbae'tii wefbaeitbi ikyv e'e'v, thgb
wK'EvivU, BstivR gva'g I tjt'fj Ges G tjt'fj, wC'K'vWU BZ'w' | Gt'i
I ci miKviti tZgb tKvb KZ'j; tbB| dtj Gme cZovtbi ikyvug I ikyv
e'e'icbri wefbaetyt' c'w' we'`gvb itqtQ hr AwfbaevZiq ikyv e'e'v Mto
tZvj vi cwi c'st|

ֶֶ֛ ckmv I e'e'icbri dtj ikvtyt' m' m' m' m'

gva'ngK ikyv ckmv I e'e'icbri tyt' weivRgvb DcwiDw³ RuUj Zvi KviY
Avgt'i ikyv e'e'iq KZ,tjv m' m' c'KU AvKvi aviY KtiQ hr eZ'vrb
Avgt'i RivZiq Rieb'K bvbvite weeZ KtiQ| cieZ' Avtj vPbv Gme m' m'
m'ut'K'Avtj vPbv Kiv nj |

ikyvi gvb nvm

**tkYxKty Abgz
cW' vb**

evsjv'tk ikyvi ,YMZ gvb nvm cvt'Q| wekl Kti M'gvAtji ֶֶ֛ Ktj'R
ikyvi gvb `z tbtg hv'Q GUV vbtm't' n' ejv hvq| ֶֶ֛,tjvZ fij ikv'Ki
Afve, Dch' GKv'WigK cwi'teki Afve, ikyv_ A Abgw'wZ BZ'w' KviY
ikyvi gvb nvm cvt'Q| ikyv cZovb ckmv I e'e'icbri ֶֶ֛ Zv Gifc Ae'vi
Rb' `vq|

ikyvi ,YMZ gvtvrbq e'ZvZ t'Kej cwi'g'YMZ DbwZ RvZi Rb' Kj'vY etq
Avb'Z c'vi bv| ikyvi ,YMZ gvtvrbq wbf' Kti tkYxKty cW'vb e'e'vi
I ci| wK' ikyK vbtqvtM Avbqg; ikv't' i c'kyt'Yi Afve, wbgvZ cwi'k' I
cwi'ev't'Yi Afve; ikyK I m'w' e'w' e't' M' Rvew' wZvi Afve BZ'w' KviY
tkYxKty wLb tkLv'tbv Kv'h'evj i gvtvrbq m'e' nt'Q bv Ges Zv w' b w' b nvm
cvt'Q|

bKj cEYzv

Dcwi'wZ KviY Gm Gm wv I GBP Gm wv ci'x'vq j'v'vgnv bKj cEYzv
mgv'R GKwU `y' yZ wnt'mte t'Lv w'tqtQ| wefbaevBb c'v'q Kti I GB bKj
cZ'tiva Kiv m'e' nt'Q bv| gva'ngK ikyvi h_vh_ e'e'icbri Afve Ges
ckm'vK ֶֶ֛ ZvB Gi Ab'Zg KviY|

QvT-QvTx fiv'ngm'v

ivRavb I kn'tii fij ֶֶ֛,tjvZ QvT-QvTx fiv'ngm'v eZ'vrb GKwU gvi'Z'K
m' m' ntq `votqtQ| ckm'vK I e'e'icbvMZ ֶֶ֛ Zvi KviY m'Kj ֶֶ֛ ikyvi
gvb mgv'Z i vL'tZ cvi'Q bv etj B fij ֶֶ֛,tjvZ G aitbi m' m' m' m' nt'Q|

**tKwPs tmUvi I
cB'tFU wDkb**

we'`gvb ckm'vK e'e'iq we'`v'q I ikv'Kt'i h_vh_ Rvew' wZvi Afite
tkYxKtyi GKv'WigK cwi'tek e'v'Z nt'Q| tKwPs tmUvi I cB'tFU wDk'vbi
cEYzv w' b w' b ev' cvt'Q| tkYxKty ikyvug ev'v'q m'p'v's' h_vh_
e'e'icbri Afite ikyv_ v'v' I Gi cZ AvKó..nt'Q| dj kZtZ tkYxKtyi
cW'vb `v'v'v'ite y'vZM' nt'Q|

ɨʃ cwi`yY I ZĖjearb

ĪaUcY©cġvmb I e'e`vcbvi KviŋY ɨe`ɨj tqi GKvŋWigK KgRvŋĖi h_vh_ cwi exyY I ZĖjearb mæci nŋ`Q bvl dtj ɨkŋyŋ KgRvĖ e`vnZ nŋ`Q|

g'vŋbŋRs KigvUŋ A`yZv

cġvmb I e'e`vcbVMZ ɨʃZvi KviŋY temiKvii gva'igK ɨkŋyŋ cġZvŋtbi ti_jvi g'vŋbŋRs KigvUŋ `yZvi mŋ_ KivR KiŋZ cwiŋQ bvl AŋbK tŋtĪB ɨkŋyŋ cġZvŋb_tjv AŠŋŋŋi KviŋY GvWk KigvUŋ ɨbtq KivR KiŋZ| dtj ɨkŋymn cġZvŋb_tjvi meŋŋxib DbwZ evavcŋB nŋ`Q|

AcviiKvŋ Zfŋte Mŋo I Vv ɨkŋyŋ

ɨkŋyŋtŋtĪ ɨeivRgŋv ɨʃ cġvmtbi mŋhŋM ɨbtq t`tki ɨeŋfbæRivqMvq ɨeŋkIz ivRavbŋZ e'vŋi QvZvi gZ ɨKĖiMŋtUŋ I BŋŋiŋR gva'g `ŋ Mŋo DVŋQ| AŋbKtŋtĪ Gme cġZvŋb e'emvqK Dŋŋŋk` Mŋo DŋvŋQ| RvZiq ɨkŋyŋ ɨkŋyŋmŋtgi mŋ_ Gme ɨkŋyŋ cġZvŋtbi ɨkŋyŋmŋg AŋbK tŋtĪ AmŋwZcY©Ges ɨeŋ`kx avŋPi| dtj GB ɨkŋyŋmŋtgi AŋbK mgq t`kxq ms`wZ, RvZiq gŋ`ŋeva, t`kŋcŋ BZ`w`i Afie j`y Kiv hŋq| G aŋtbi eŋgŋx ɨkŋyŋ e'e`v RvWzi Rb` gŋj RbK nŋZ cŋti bvl

ɨkŋyŋ cġvmb I e'e`vcbVMZ mgm`v mgvaŋtbi Dcŋq

Dcvi D³ AvŋjvPbvi cwiŋcŋtŋtZ cġxqgŋv nq th, gva'igK ɨkŋyŋi eZŋv cġvmb I e'e`vcbvi ĪaUcY© dtj hŋMi Pvvŋv Abŋvŋx GKvU DĖg ɨkŋyŋ e'e`v ev`ŋvŋtbi `ŋ`eZŋv cġvmbK I e'e`vcbvi c`wZi cbŋeb`vm Riŋvi nŋq cŋtŋQ| G j`ŋy` ɨbtqŋ c`ŋyc_tjv MŋY Kiv evĀbŋq|

cġvmb ɨeŋK`ŋKiY

eZŋvŋtbi tK`ŋfZ cġvmbK e'e`vŋK ɨeŋvM, tRjv I `vbn chŋq ɨeŋK`ŋKiY KiŋZ nŋe| GB ɨeŋK`ŋKiY tKej gvĪ KvMŋR Kŋtq bq, ev`ŋtŋtĪ cŋqM KiŋZ nŋe| eZŋvŋtbi `vbn chŋq gva'igK ɨkŋyŋi ev`ŋvŋb Z`viŋKi tKvŋ e'e`v tŋB| G ɨeŋqUŋtK `iæz;w`ŋq gva'igK ɨkŋyŋ cġvmb e'e`vŋK ivRavb t`ŋK ɨeŋK`ŋKiY Kŋi `vbn chŋq ɨbtq tŋtZ nŋe| ɨkŋyŋi `YMZgŋv ɨbŋŋZ KiŋZ nŋj ɨeŋK`ŋfZ cġvmb e'e`vi tKvŋ ɨeKĪ tŋB|

h_vh_ cwi`kŋ I cwi exyY

ɨkŋyŋ cġZvŋtbi ZĖjearb I cwi exyY tRvi`vi KiŋZ nŋe| G Dŋŋk` ɨe`ɨj tqi msL`vbnvŋti ɨe`ɨj q cwi`kR/cwi`ɨkRvi c`mŋŋ KiŋZ nŋe hŋtZ Kŋi cġZvUŋ ɨe`ɨj q cŋqvRb Abŋvŋti cwi`kŋ Kiv mæe nq| ɨe`ɨj tqi ɨkŋyŋ Kivŋŋg ZĖjearbŋtbi cŋvŋcŋk Avŋ`R I cġvmbK ZĖjearbŋtKl cġarb`w`ŋtZ nŋe|

Rbej eŋx

ɨkŋyŋ Avŋ`Bi, AvĀŋj K AvŋdM I tRjv ɨkŋyŋ Avŋdŋmi Rbej evovŋZ nŋe| KviY eZŋvŋtbi AcŋZ` Rbej ɨbtq ŋgeaŋkŋj gva'igK ɨkŋyŋ e'e`vcbvi I cwi Pij bvi KivR mgŋŋte mæubæKiv mæe nŋ`Q bvl ZvB gva'igK I D`P ɨkŋyŋ Avŋ`Bŋi Kgŋvŋvŋi mŋ_ mŋwZ tŋtL Gi KvVŋtgvMZ cwi eZŋ Ges Rbej eŋx Acviiŋh© nŋq cŋtŋQ|

gŋŋyŋ q I ɨeŋfbæ `Bŋi i KvŋRi mgŋŋ mŋab

BŋZvŋtŋe© Avŋiv tRŋbŋQ th ɨkŋyŋ gŋŋyŋ q I gva'igK ɨkŋyŋi mŋ_ msŋkŋŋ cġZvŋtbi KvŋRi gŋa` mgŋŋtqi tKvŋ KivŋRix e'e`v eZŋvŋtbi tŋB| dtj GKB gva'igK ɨkŋyŋ msŋvŋŋŋ ɨeŋfbæ`Bŋi i KvŋRi gŋa` iŋtŋQ ɨeŋfbæZv| GB eŋgŋx e'e`vcbvi `ŋfZ Kŋi gva'igK ɨkŋyŋ cġvmb I e'e`vcbviŋK MvZkŋj KiŋZ nŋj h_vh_ mgŋŋ mŋaŋtbi Dcŋq D`ŋeb I ev`ŋvŋb KiŋZ nŋe|

Reveŋ ɨnZvi e'e`v

gva'igK ɨkŋyŋvq MvZkŋj Zv I `vqexZv AvŋtZ nŋj Avŋ`Bŋi i mŋvMvŋbK KvVŋtgv ms`vi I ŋgZv ɨeŋK`ŋKiYm gva'igK ɨkŋyŋi e'e`vcbvi mŋ_ mæu³ mKj `ŋi i KvŋR Reveŋ ɨnZvi e'e`v `vKŋZ nŋe|

**cii`k⊗ AeKwWtgv
`Zwi**

GKvWwgK mgvifkfb, cwiexyY I gj`vqtbi e`e`vK tRvi`vi KiZ nte| G
jtj`y`y I `ZSj Ges GKB avivi ckwmbK I GKvWwgK AeKvWtgv MVb Kti
AAj, tRjv, _vbr I cWZvnb chq mcdwvi Z KiZ nte|

**AvfA` tjvKt` i m`u`
Kiv**

wkjvi mvt` RuoZ Ges AvfA` wkjve`f`i wkjv e`e`vcbvi mvt` m`u`³ KiZ
nte| GQov`yZv I AvfAZvm`ubae`w`f`i wkjv ckwmb ubh`y KiZ nte|
GtZ Kti wkjvi gvb Dbz nte| ckwmbi wefba`y`f`I` Iau nrm cite|

`g` g`wcs

`g` g`wcs, Kvhf`gti wfiE`Z cWqRbxq wkjv cWZvnb wPwYZ Kti Abjg`b
cWb KiZ nte| GtZ Kti AcwiKw Zfite wkjv cWZvnb Mto I Vv eU nte|
wkjv`y`f`I` we`gvb`b`wZ I nrm cite|

wkYK wbtqM weva`Zwi

miKwi wkjv cWZvnb b`vq temiKwi wkjv cWZvnb wkjK wbtqM Mi Rb`
GKuU wbtqM weva I mgzbnwZgvj _vKv evAbxq| ZvOvov`g` g`v`b`R`S KwgU I
Mfub`e`w` MVb Ges Zt`i ygZvi e`envi m`w`DZ bwnZgvj _vKv cWqRb|

wkYK tiwRt`÷kb

f`tk eZg`v`b wkYKt`i tiwRt`÷k`bi tKvb e`e`v`v`tbB| A_P Awakvsk Dbz I
Dbqbkxj f`tk G c`w`Z Pij yAvtQ| Avgt`i f`tk G e`e`v`v`Pij yKiv thtZ cvti|
GtZ fwe`f`Z wkYK n`Z B`O`K Dch`y` tgav I thM`Zv`ubae`w`e`m`c`teB big
tiwRt`÷kb Kiteb Ges tm Abjvqx cWkY`y` t`teb| fwe`f`Z Gt`i ga` f`tk
thM` e`w`f`K wkYK wbtqM f`I` qvi e`e`v`v` KiZ nte|

%lg` `hKiY

miKviX I temiKwi wkjv cWZvnb wkjK, KgRZP I KgPvixi gta` weivRgvb
m`h`M m`e`avi AmgZv`h`KiYi e`e`v`v` wbtZ nte| A`f` temiKwi cWZvnb
wkYKt`i miKwi we`j`tqi wkjK, KgRZP I KgPvixi`i mgvb m`h`M w`f`Z
nte| GtZ Kti temiKwi wkYKiv AwbDqv f`tk g`y` nte Ges Zt`i Kg`u`p
e`w` cite|

**RvZxqKiYi m`w`
bwnZgvj**

temiKwi wkjv cWZvnb miKwi KiYi m`w` bwnZgvj _vKv evAbxq| GB
bwnZgvj vq KgRwgkb KZR wbtqM cWb thM`Zvm`ubae`wkYKt`i`v`h`v`
msi`y`Yi e`e`v`v`KtZ nte|

**ZZxq I PZZ`kYxi
KgPvixi msL`v`e`w`**

c`teB Dtj`L Kiv ntqtQ gva`wgK wkjv cWZvnb, tjv`Z ZZxq Ges PZZ`kYxi
KgPvixi Afite mg`v`ite KvR m`ubae`Kiv hvt`Q bv| eZg`v`b wkjv cWZvnb, tjv`Z
Qv`I I wkYtKi msL`v` A`b`K e`w` tctqtQ| Gi mvt` m`w`Z ti`L ZZxq Ges PZZ`
kYxi KgPvixi ct`i msL`v` evov`Z nte|

**Avgj vZw`SK RvUj Zv
`hKiY**

Avgt`i f`tk Avgj vZw`SK RvUj Zvi Kvi`Y wkjv cwi`K`i`bv I Kvhf`g ev`evqtb
A`b`K t`y`f`I` mgq I tgavi AcPq nq Ges KvR`w`N`q`Z nq| dtj m`w`K mgtq
m`w`K c`f`yc M`h`Y m`e` nq bv Ges wkjv e`e`v`v` Dbq`b e`v`n`Z nq| ZvB wkjv
Kvhf`g ev`evqtb Avgj vZw`SK RvUj Zv Ges`w`N`w`f` Zv cwi`nvi Kiivi e`e`v`v` M`h`Y
KiZ nte|

I`ctii Avtjv`Pbvq f`L`v` hvt`Q th, esjv`f`tki gva`wgK wkjv ckwmb I
e`e`v`v`cbvq wefba`itbi mgm`v` weivRgvb| dtj gva`wgK wkjvi gvb wog`g`y`x| GB
AebwZkxj cwi`w`w`Z f`tk f`tki wkjv e`e`v`v`K i`y`v` KiZ ntj wkjv ckwmb I
e`e`v`v`cbv`K f`Xtj mivRv`Z nte| KviY wkjv gvbem`u` Dbq`b`bi nwm`Zqvi| wkjvi
Kv`w`q`Z Dbq`b mvab KiZ ntj wkjv ckwmb I e`e`v`v`cbvi mgm`v`_tjv`h`KiYi
gva`tg Gi Dbq`b`K AM`w`Kvi w`f`Z nte|



cuVvEi gj`iqb 6.1

A) eü ubePbx cŁæ

mWVK DËi ubt`Rgj-K AyiWtK eEwqZ Kiab (D`vniY`tfc : Avcbri ubeWpZ DËiWU ŐKŐ ntj GtK (K) eEwqZ Kiab)

1/ eisj v`tki gva`igK wkyv cŁvmb I e`e`rcbri aib wKifc?

- K) weTK>`tfZ
- L) tK>`tfZ
- M) e`ir³ ubqŠYvaib
- N) `rbxq chq b`l

2/ gva`igK wkyvtÿt`l`ŕ cŁvmb I e`e`rcbri cŁve Kx?

- K) wkyvi gvtbi AebwZ
- L) g`vtbWrs KwguUi A`yZv
- M) bKj cŁYZv ewx
- N) K, L Ges M/

Av) msnyB DËi cŁæ

- 1/ gva`igK wkyv cŁvmb I e`e`rcbvq wei vRgvb`w cŁvb mgm`v Dtj L Kiab/
- 2/ `ŕ cŁvmb I e`e`rcbri KvitY gva`igK wkyvi gvb wKfite cŁveZ nt`Q/
- 3/ gva`igK wkyvi AZ`waK tK>`tKiYi mgm`W wKfite mgvaib Kiv hvq/
- 4/ gŠYvj q Ges weifbæ Bti i KvtRi gta` mgšq mvaib cŁqvRbxqZv wK?

B) i Pbigj-K cŁæ

- 1/ gva`igK wkyv cŁvmb I e`e`rcbvq wei vRgvb mgm`v,tjv Avtj vPbv Kiab/ wKfite GB mgm`v,tjv`jtfZ Kiv hvq?
- 2/ `ŕ cŁvmb I e`e`rcbri dtj wkyvtÿt`l`mó mgm`v,tjv wK? GB mgm`v,tjv t`tki wkyv e`e`vtK wKfite cŁveZ KtQ?



mWVK DËi

1/ L, 2/ N/

BDibU 7

eisjv`tki Kwimni I eijEgj-K ikyv ckvmb I e'e`lcbv

[Administration & Management of Technical & Vocational Education in Bangladesh]

figKv

th tKvb ikyv e'e`vi mmeR KgrvE mgyzciw Pvj bv I ev`lvqtb mej ckvmb I e'e`lcbv gj- Pwj Kv kw³ intmte KvR Kti | ikyvi Rb` cOB mu`tk mWk cwi Kib, mSMVb, ub`Rbv I ubqSfYi gva`tg KvhrI e`eniv mgyw`0 Kti jy` AR0 KivtkB e'e`lcbv eij | tm KvitY e'e`lcbvtK ikyv cAZovb cwi Pvj bvi AvU0KSkj ejv ntq vtK | mgKvjxb metk ikyvtYtI ecjy cwieZ0 mwaZ nt`Q | eisjv`tki ikyv KgrvE I bZb bZb gvIv, Kjv tKSkj metk Kti ikyv ckvb I e'e`lcbvq msthvRZ nt`Q | AvI G Rtb` ikyv ckvmb I e'e`lcbvi gj- jy` nt`Q ikyv I ikyv msuk0 cAZovbi ikyvi cwi gvYMZ I YMZ gub Db0Z Kiv | Gijc Db0tb DfI`tk` eZ0tb ivotqfite ikyvi ckvmbK I GKvWigK e'e`lcbv mgM0e'e`lcbvi metcyv iaZcY0 K | ZvB eZ0tb miKvi cPwj Z mKj aitbi ikyv e'e`tk AvI mgyznZ I mgq Dc0thvMx KitiYi jty` ikyv ckvmb I e'e`lcbvtK Db0tb I ms`vi mva**tb** euaea Kg0MP M0Y Kti0 |

eZ0tb BDibU Avgiv Kwimni I eijEgj-K ikyv Awa`Bti ikyv ckvmb I e'e`lcbv metqi AvI Zvf0 neifbar K/Gi msuk0 KgrZ0 i`0 vqZi; Kvheuj I ygZv mu`tkPvi ciVi gva`tg Avtj vPbv Kie | ubtP GB ciV tjvi iktivbtg Dc`lcb Kiv nj :

- ciV-7.1 : Kwimni I eijEgj-K ikyv Awa`Bti neKiv I ckvmbK KvVtgv
- ciV-7.2 : Kwimni ikyv Awa`Bti gnicwi Pvj tKi Kvheuiwa, vqZi-KZ0 I ygZv
- ciV-7.3 : Kwimni ikyv Awa`Bti cwi Pvj K (ckvmb) I cwi Pvj K (c0mb I Db0tb) Gi vqZi; KZ0 Ges ygZv |
- ciV-7.4 : Kwimni ikyv Awa`Bti cwi Pvj K (tfivtkkbyj ikyv), cwi Pvj K (icAvBBD) I cwi Pvj K (icAvBW0ED) Gi KZ0 Ges ygZv |
- ciV-7.5 : WV0 Ktj tRi Aa`y, ikyKe; Ges ciw tUKubK Bb0=uUDtUi Aa`y I Dcva`ty`i vqZi; KZ0 I ygZv |

cW-7.1

Kwi Mui I eġġ-K ikjv Awa`Bti i vekik aviv I cġmubK Kwġtgv

Dtġk

GB cW tkġl Avicb-

- ▶ Kwi Mui I eġġ-K ikjv Awa`Bti i HuznumK cUfugmn vekik aviv ueeZ KiġZ cviġeb;
- ▶ Kwi Mui I eġġ-K ikjv Awa`Bti i Aaxġb weirfbœkġv Kihġig Dtġl KiġZ cviġeb Ges
- ▶ Kwi Mui I eġġ-K ikjv Awa`Bti i cġmubK KwġtgvfZ weirfbœAġi cwi nPuz eYv KiġZ cviġeb|

HuznumK vekik aviv

Kwi Mui I eġġ-K ikjv Awa`Bti i ġveKik

1947 mġġ fviZ wef³Kvġ eZġvb esj v`k f;LġĒ Kwi Mui I eġġ-K ikjvi mġġvM mġeav AZ`šġ Kg uQj | Avi th UKzġQj Zvl uQj weyġB Ae`vq| 1950 mġġ i w`ġk t`ġki `y Rbkiv³ uQj LġB AcġZġ | ZLb Gġ`ġk Kwi Mui ikjvq (1) AvnQvb Dj m Bw`Abqwis Kġj R; (2) XvKv cij tUKġbK Bbw÷uJDU; (3) tU· UvBj tUKġbvġ mR Bbw÷uJDU; (4) tġ`vi tUKġbvġ mR Bbw÷uJDU Ges (5) mivġK Bbw÷uJDU G, tġ vi me KqġJB XvKvq Aew`Z uQj | t`ġki Ab`vb` v`ġb KġqKġU BbWw÷ġvj `ġ, Kwi Mui I n`ġkġ cġkġY Bbw÷uJDU, Avġb kxc, vġgġY KvR ZZġeavb cġkġY Bbw÷uJDU BZ`wġ Pijj uQj | Gme cġZġvb t`ġk LġB vġgġvġbi Kwi Mui Mġo DVZ|

Kwi Mui I eġġ-K Awa`Bi`vcb

1960 mġġ t`ġki Kwi Mui I eġġ-K ikjvi msMvb, cġvmb I vġqšġYi ġvaġg weirfbœ`ġi i `y cġkġYcġB KgRġjx Mġo tZijvi jġy` Kwi Mui I eġġ-K ikjv Awa`Bi`vcb nq| Awa`Bi 1960 mġġ v`ncZ nġ qvi ci t`ġk Kwi Mui I eġġ-K ikjvi weirfbœ`ġi i vekik I AMMvZ (mġġvM mġeavmn) mvaZ nq| vġġeġġc m`cġviġYi cġvb tġġ, tġv Dtġl Kiv nj?

Kwi Mui ikjvq bZġ bZġ vġvM

mġZK chġ

- (1) AvnQvb Dj m Bw`Abqwis Kġj RġK ġesj v`k Bw`Abqwis GŪ tUKġbvġ mR BDvbfvmmġŪ tZ iġcġšġ |
- (2) XvKv (MvRxcġ), ivRkivx Lġvġv PĒMġg-G Pvi u Bw`Abqwis Kġj R`vcb|
- (3) Bbw÷uJDU Ae tU· vBj tUKġbvġ mR Ges Bbw÷uJDU Ae tġ`vi tUKġbvġ mRġK h_vġġġ Kġj R Ae tU· UvBj tUKġbvġ mR Ges Kġj R Ae tġ`vi tUKġbvġ mRġZ DbwZ Kġi mġZK vMvMġKvmġvj ġġiY|

vġġcġv tKv

vġġcġv chġ

eZġvġb t`ġk 20uU cij tUKġbK`ġj I vZbvġ ġġvġtUKġbK Bbw÷uJDU v`ncZ nġġġQ| cġZġU cij tUKġbK Bbw÷uJDU Bw`Abqwis I cġġy²i weirfbœvelġ vZb eQġ tgqv`x vġġcġv cġvb Kiv nġ`Q| ġġvġtUKġbK-Gi GKġġZ mġfġ, GKġġZ MġvġK AvUġ Ges Ab`uġZ MvM I mivġg. G vġġcġv cġvb Kiv nq|

mġvġġġKv chġ

mwUd̄t̄KU t̄Kim

t̄t̄ki 51uU eUĒgj-K uk̄ȳv cūZōv̄t̄bi gvātg weUfb̄et̄ȳt̄l̄ ᄃȳ Kw̄iM̄wi I n̄tk̄i x M̄to t̄Zij̄v n̄t̄Q| weUfb̄et̄UW G ᄃe Qi tgq̄r̄x mwUd̄t̄KU t̄Kim Gme eUĒgj-K cūZōv̄t̄b cūvb Kiv n̄t̄Q|

uk̄ȳvi cūkȳY t̄Kim

uk̄ȳK cūkȳY

uk̄ȳK cūkȳY Kw̄iM̄wi I eUĒgj-K uk̄ȳv ēēvi GK̄uU Aw̄et̄"Q" Ask un̄t̄m̄te wēteP̄bv Kiv nq| ZrRb̄ Kw̄iM̄wi I eUĒgj-K uk̄ȳvq ub̄tḡē³ ch̄l̄q uk̄ȳK cūkȳY cūvb Kiv nq|

uk̄ȳK cūkȳY ŪW̄t̄c̄gv I W̄W̄M̄Och̄l̄q

- 1| XvKv t̄UK̄ub̄K̄ij̄ ŪŪm̄P̄t̄Ūl̄bs K̄t̄j̄t̄R uk̄ȳKēᄃ̄i Rb̄" (K) GK eQ̄t̄i i uk̄ȳK cūkȳY ŪW̄t̄c̄gv Ges (L) ᄃe eQ̄t̄i i m̄eZK uk̄ȳK W̄W̄M̄O t̄K̄im̄c̄d̄vb Kiv nq|
- 2| e, OV̄ V̄ocational Teache's Training Institute (VTTI) G t̄f̄it̄K̄k̄bj̄ t̄Ūl̄bs B̄bw̄÷ŪDŪ uk̄ȳKēᄃ̄i Rb̄" GK̄eQi tgq̄r̄x mwUd̄t̄KU t̄Kim Gme cieZ̄^o GK eQ̄t̄i ŪW̄t̄c̄gv B̄b̄ t̄f̄it̄K̄k̄bj̄ GW̄K̄kb̄ cūvb Kiv nq|

Kw̄iM̄wi uk̄ȳv Aw̄ēB̄t̄i i weUfb̄ok̄ȳv K̄ih̄l̄q

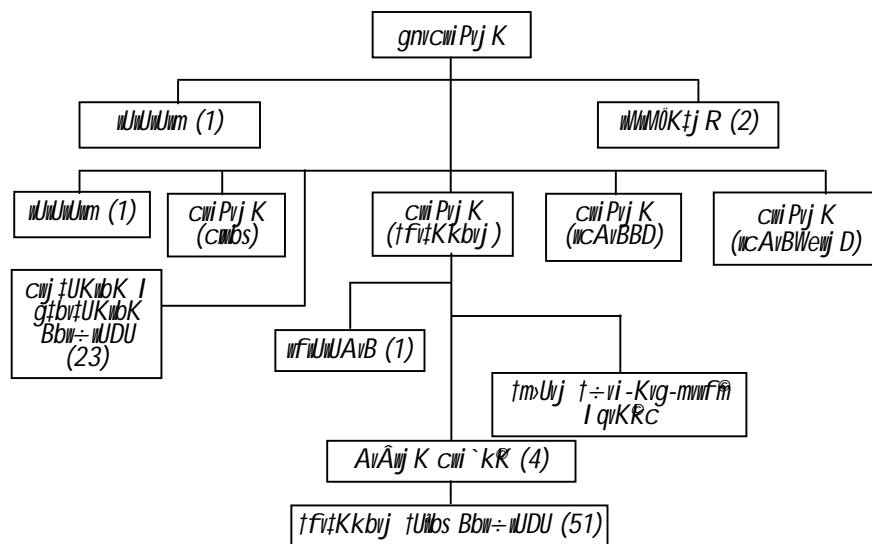
Kw̄iM̄wi I eUĒgj-K uk̄ȳv Aw̄ēB̄t̄i i Aw̄x̄b̄ weUfb̄ok̄ȳv K̄ih̄l̄q

Kw̄iM̄wi uk̄ȳv Aw̄ēB̄t̄i i Av̄l̄ Z̄vq weUfb̄ōēīt̄bi B̄bw̄÷ŪDŪ uZ̄b̄ ch̄l̄q̄i (Three Level) t̄c̄M̄l̄ḡ īt̄q̄t̄Q| th̄gb̄ :

- (1) K̄t̄j̄ R ch̄l̄q (K̄t̄j̄ R Ae t̄Ū v̄B̄j̄, t̄UK̄ub̄K̄ij̄ ŪP̄m̄t̄Ūl̄bs K̄t̄j̄ R BZ̄"̄w̄")|
- (2) c̄ij̄ t̄UK̄ub̄K̄ ch̄l̄q (c̄ij̄ t̄UK̄ub̄K̄ I ḡt̄b̄v̄t̄UK̄ub̄K̄ B̄bw̄÷ŪDŪ)|
- (3) t̄f̄it̄K̄k̄bj̄ ch̄l̄q (51uU t̄f̄it̄K̄k̄bj̄ B̄bw̄÷ŪDŪ)|

GQ̄ov̄ t̄f̄it̄K̄k̄bj̄ ch̄l̄q 1995 m̄ij̄ t̄t̄K̄ m̄avīY uk̄ȳvq tem̄iKw̄i ᄃ̄j̄ Gm̄Gm̄im̄ (Vocational) uk̄ȳv̄m̄ḡ c̄ēZ̄ᄃ̄ K̄t̄i 4,640 Rb̄t̄K̄ f̄iZ̄^oK̄iv n̄t̄q̄t̄Q| 1995-96 uk̄ȳv ēt̄l̄ 109 uU uk̄ȳv cūZōv̄t̄b̄ GBP Gm̄ im̄ (ēēm̄iq̄ ēēt̄c̄bv̄) t̄Kim̄^o c̄ēZ̄ᄃ̄ Kiv n̄t̄q̄t̄Q|

Kw̄iM̄wi uk̄ȳv Aw̄ēB̄t̄i i c̄k̄umb̄K̄ K̄W̄t̄gv



Kwi Mwi I eġġ-K ikýv Awa`Bti cġvmbK Kwġgv

t`tki cġvġtKivĒi ikývi I cġkýtYi `vqZ; gvaġgK I gvaġgKivĒi chġqi
ikýv `tġi I ci b`l| Kwi Mwi I eġġ-K ikýv e`vaxtb Mto ZjġZ nte
Rbkw³ i GKU weivU Ask| weÁvb I chġp i bZb bZb Avne[®]vi I D^mvetbi
dtj wekpevcx Dbqġbi tKŠkj I cxvzi `žz cwi eZĖ NUġQ| Dbqġbkj t`k, tjv
gŷ evRvi A_ĖxvZġZ, e`emv-emYR", cwi enY, Drcvġ Z cY" evRvi RvZKiY, `ý
Rbkw³ i Bvbx I thvMġhvM týtġ cġZ gŷZ^ccġZKž cġZthvMzvi m³ŷxb nġ"Q|
Dbqġbkj t`k vntmte G cġZthvMzvg A_ŷvZK Dbqġbi mġhvM mġo I kġgi
gvb eġxi jġy Avgvġ i AMvYZ Rbm³ú`ġK Kwi Mwi I eġġ-K Ges weÁvb I
chġp ikývi `žz m³chviYi gvaġg `ý Rbkw³ġZ ifcvŠtġi jġy" Kwi Mwi
ikýv Awa`Bti cġvmbK KvVġgvġK bZb bZb Pvn`vi vbiġL vbgieġc web`ġ
Kiv nġġQ|

Kwi Mwi ikývi cġvmbK Kwġgv

Kwi Mwi ikýv Awa`Bi ikýv gšŷjġqi ikýv wefvġMi Aaxb GKU Awa`Bi |
Kwi Mwi ikýv Kvġpġg mġzKvġġi I mdj fvte v`vbKġiYi Rb" GB Awa`Bti
cġvb vntmte itġġQb GKRB gnvġvi PjġK| Kwi Mwi ikýv Awa`Bti
gnvġvi PjġKġK cġvmbK I e`vcbv Kvġh[®]mnvqZv I `vqZ; cvjġbi Rġb"
itġġQb cġĖRb cwi PjġK| thgb- (1) cwi PjġK (cġvmb); (2) cwi PjġK (cġvmb);
(3) cwi PjġK (ġfvġKkġvj); (4)N cwi PjġK (cġKġ ev`evqB BDvBU) Ges (5)
cwi PjġK (ġcġMġgm BŷġcKkġ DBs)|

GQov gnvġvi PjġKġK cġvmb I e`vcbvq mnvqZv Kivi Rb" itġġQb (1)
ġUKvġK`vj vUPv[®]Uvġs KġġġRi Aa`ý I Aby` ikýKe,` Ges (2) Kġġ R Ae
ġU. vBj I Kġġ R Ae ġġ`vi ġUKġvj vRi Aa`ýġq I Ab`vb" ikýKe,` | Kwi Mwi
ikýv Awa`Bti cwi PjġK eġġ`i `vqZ;KZ[®] I ýgZv cieZ[®] cvW, ġġġZ
Avġj vPbv Kiv nj |



cuVvEi gj`iqb-7.1

A) msryB DEi ckae

1. 1950 mvtj Gt`tk Kwii Mui ukjvq uK uK cAZOvb uQj ?
2. KLb Gt`tk Kwii Mui I eEgJ-K ukjv Awa`Bi `Icb Kiv nq?
3. Kwii Mui ukjv Awa`Btii Aaxb uWwMÜchqgi KquU Ktj R AvtQ Ges uK uK?
4. Kwii Mui I eEgJ-K ukjvq GmGmum I GBPGmum chq cAZOvtbi msL`v KZ?

Av) iPbgj-K ckae

1. evsj vt`tki Kwii Mui I eEgJ-K ukjvi mgweKvtki msryB cuuPvZ v`b|
2. Kwii Mui I eEgJ-K ukjv Awa`Btii eZgub Kvhqrgmn ckuumbK Kwvtgv DtgL Kiab|
3. Kwii Mui I eEgJ-K ukjv avivq ukjK ckaetYi Ae`v ueeZ Kiab|

cW-7.2

KwiMwi ikýv Awa`Bt̄i i gnicwiPj̄t̄Ki Kih̄ewiwa `wqZ; I KZē I ýgZv

Dt̄ik`

GB cW tk̄t̄l Avcib-

- ▶ KwiMwi ikýv Awa`Bt̄i i gnicwiPj̄t̄Ki c̄k̄ymbK Kih̄ewiwa eȲb̄r Kīt̄Z cvīteb;
- ▶ gnicwiPj̄t̄Ki c̄k̄ymbK I e`e`rcb̄mZ `vq-`vq̄t̄Zj̄i c̄ãvb c̄ãvb w`K weeZ Kīt̄Z cvīteb;
- ▶ gnicwiPj̄t̄Ki c̄k̄ymbK e`e`rcb̄r Kih̄ewiwa Pj̄t̄K b̄iq w̄K w̄K ýgZv weae×fv̄te c̄ãvbKZ.t̄m, t̄j̄vi weeiY w̄t̄Z cvīteb Ges
- ▶ ewl̄R Db̄q̄b Kḡr̄P̄f̄z̄ KwiMwi I ew̄Eḡj̄-K c̄k̄t̄i i cwiPj̄t̄K w̄nt̄mte gnicwiPj̄t̄Ki c̄k̄ymbK I e`e`rcb̄r Kih̄ewiwa Dt̄j̄L Kīt̄Z cvīteb|

gnicwiPj̄t̄Ki c̄k̄ymbK Kih̄ewiwa

KwiMwi ikýv Awa`Bt̄i i gnicwiPj̄t̄Ki c̄k̄ymbK Kih̄ewiwa

KwiMwi ikýv Awa`Bt̄i i gnicwiPj̄t̄Ki Kih̄ewiwa Awa`Bt̄i Aw̄dm t̄t̄K i īz̄ K̄t̄i M̄pxZ KwiMwi I ew̄Eḡj̄-K Db̄q̄b c̄k̄i mḡf̄ni c̄k̄ymb I e`e`rcb̄r ch̄š̄i we`-Z| w̄bt̄ḡgnicwiPj̄t̄Ki Kih̄ewiwa i c̄ãvb t̄ȳt̄, t̄j̄v Dt̄j̄L Kiv̄nj̄:

1. K̄t̄j̄ R ch̄t̄q̄i KwiMwi ikýv;
2. w̄l̄t̄c̄ḡv t̄t̄i KwiMwi ikýv;
3. ew̄Eḡj̄-K ikýv;
4. t̄m̄t̄K̄Ēvix t̄z̄ m̄w̄l̄d̄t̄KU (GmGm̄m), t̄fv̄t̄Kk̄b̄j̄ ikýv;
5. n̄v̄q̄vi t̄m̄t̄K̄Ēvix m̄w̄l̄d̄t̄KU (GBPGm̄m) t̄fv̄t̄Kk̄b̄j̄ ikýv;
6. t̄em̄K t̄UW c̄ãk̄ȳY e`e`r;
7. t̄UK̄ub̄K`ij̄ w̄l̄P̄m̄ēt̄Ūbs̄ K̄t̄j̄t̄Ri (K) w̄l̄t̄c̄ḡv B̄b̄ t̄UK̄ub̄K`ij̄ ḠW̄z̄K̄k̄b̄ Ges (L) weGm̄m B̄b̄ t̄UK̄ub̄K`ij̄ ḠW̄z̄K̄k̄b̄;
8. t̄fv̄t̄Kk̄b̄j̄ w̄l̄P̄m̄ēt̄Ūbs̄ B̄b̄w̄÷w̄DŪt̄Ui (K) m̄w̄l̄d̄t̄KU I (L) w̄l̄t̄c̄ḡv ikýv;
9. wēf̄b̄āk̄ȳv c̄ãZ̄ȭt̄b̄ A_`eīv̄l̄;
10. ikýv½t̄b̄ cwītēk̄ i ýȲt̄ēȳY;
11. ikývK, KḡR̄Z̄P̄I KḡP̄vix w̄bt̄q̄M I c̄t̄`v̄b̄zi c̄k̄ymbK e`e`rcb̄r
12. Awa`Bt̄i Aax̄b̄ m̄Kj̄ c̄ãZ̄ȭt̄bi t̄f̄š̄Z̄ K̄v̄v̄t̄ḡv m̄s̄`vi I i ýȲt̄ēȳY;
13. wēf̄b̄āB̄b̄w̄÷w̄DŪ I K̄t̄j̄ t̄Ri h̄š̄c̄w̄Z̄ c̄ãZ̄`rc̄b̄ t̄ḡīv̄ḡZ̄ I i ýȲt̄ēȳY;
14. KwiMwi ikýv Awa`Bt̄i i wēf̄b̄āēfv̄t̄Mi K̄v̄t̄Ri mḡš̄q̄ m̄vab̄;
15. gnicwiPj̄t̄Ki Aw̄d̄t̄mi c̄k̄ymb I e`e`rcb̄r;
16. M̄t̄el̄Ȳv I Db̄q̄b Kih̄ewiwa Pj̄t̄K b̄v;
17. KwiMwi ikýv Awa`Bt̄i i c̄k̄i mḡf̄ni c̄k̄ymb I e`e`rcb̄r Ges
18. ikýv ḡš̄ȳj̄ q̄m̄n̄ wēf̄b̄āēḡš̄ȳj̄ q̄ I wēfv̄t̄M̄ KwiMwi ikýv wēl̄t̄q̄ D̄c̄t̄`ȭv w̄nt̄mte `wqZ; c̄j̄ b̄|

`wqZ; I KZē

KwiMwi Awa`Bt̄i i gnicwiPj̄t̄Ki `wqZ;KZē

1. Awa`Bt̄i i c̄k̄ymbK c̄ãvb w̄nt̄mte `wqZ; c̄j̄ b̄;
2. t̄t̄ki KwiMwi ikýv m̄s̄M̄V̄b̄ I Db̄q̄t̄b̄ mi K̄v̄t̄i i c̄iv̄ḡk̄`v̄Z̄v̄ w̄nt̄mte `wqZ; c̄j̄ b̄;

Dbqob cKf mgn

Kwi Mwi I eŕĖġj-K űkŕvi Dbqob cKf mgn

- ◆ Kwi Mwi űkŕvqZŕbi Qvŕ/Qvŕxŕ`i Af`šli xY eŕĖ cŕvb cKf i Aaxŕb eŕġU, űeAvBűUmn cKf i gra`tg cŕg chŕqi 500 űU űbeŕPZ temi Kwi űkŕv cŕZŕŕb 1g eŕl`30,000 Rb Qvŕŕi fŕZP mŕhŕM mŕp|
- ◆ t`ŕki cŕZŕU _vbiq űbeŕPZ temi Kwi űkŕv cŕZŕŕb GmGmm (ŕfŕKkbyj) tKŕm`cŕZŕ cKf i gra`tg cŕg chŕqi 500űU űbeŕPZ temi Kwi űkŕv cŕZŕŕb 1g eŕl`30,000 Rb Qvŕŕi fŕZP mŕhŕM|
- ◆ GmGmm I GBP űm (ŕfŕKkbyj) tKŕm`cŕZŕbi j`ŕy` 13űU bZb ŕfŕKkbyj tUŕbs Bbŕ÷űUDU (ŕfŕUAvB) `ŕcb Ges űe`gŕb űfŕUűAvBmgŕni ms`vi I Dbqob cKf eŕ`ŕűűZ nŕj GmGmm ŕfŕKkbyj tKŕm`1g eŕl` 5,660 Rb Ges GBPGmm ŕfŕKkbyj tKŕm`1g eŕl`5,660 Rb Qvŕ/Qvŕx fŕZP mŕhŕM mŕp|
- ◆ Kŕj R Ae tU· UvBj tUKŕbyj űRi ms`vi, m`cŕhŕY I AvaxbKKiY Ges 4űU űefŕM PŕjŕiY cKf i Aaxŕb Kŕj R Ae tU· vBj tUKŕbyj űRi ms`vi m`cŕhŕY I AvaxbKŕKiŕYi cŕkŕcŕk BqŕY` g`vbgŕŕKŕi, tŕűe` gŕvbgŕŕKŕi, Iŕq÷ cŕmŕms I Mŕtgŕŕm tUKŕbyj űR űelŕq 4űU űefŕM tLŕj v nŕqŕQ Ges 1g eŕl`Avmb msL`v 60űUi `ŕj 160űU Avmb mŕp|
- ◆ ersj v`k Kŕj R Ae tŕ`vi tUKŕbyj űRi ms`vi, AvaxbKŕvq I cŕMŕb cKf i gra`tg 1g eŕl`Qvŕ fŕZP Avmb msL`v 30űUi `ŕj emŕq 60űU Kiv|
- ◆ ersj v`k Kwi Mwi űkŕv teŕW`KZŕ. Abŕgŕŕ Z űkŕvŕtgi cŕW` űelŕq ersj v cŕK cŕqob cKf i Aaxŕb Kwi Mwi űkŕv mnR Kivi Rb` 630űU űelŕq ersj vq cŕK cŕqŕbi e`e`v Kiv|
- ◆ GmGmm/GBPGmm (ŕfŕKkbyj) I GBPGmm (e`emvq e`e`ŕcbv) tKŕm` Aa`qbi Z Qvŕ/Qvŕxŕ`i Af`šli xY DceŕĖ cŕvb cKf i Aaxŕb ŕfŕKkbyj tKŕm`Qvŕ/Qvŕxŕ`i cŕW MŕŕYi DcŕmŕvŕZ Kivi j`ŕy` 2,16,073űU DceŕĖ cŕvŕbi e`e`v Kiv|
- ◆ űe`gŕb 20űU cŕj tUKŕbK Bbŕ÷űUDU AvaxbKŕKiY I 15űU bZb cŕj tUKŕbK Bbŕ÷űUDU (kŕxZcŕj, VŕKŕMŕl, bŕMŕ, gv`iv, tŕkŕcŕj, eŕpemoqv, K· eŕRŕi, mŕZŕxŕiv, űmŕvRMÄ, j`ŕxcŕj, bŕms`x, MŕRŕcŕj, tŕMŕcŕj MÄ, tŕfŕj v I nŕeMÄ-G) `ŕcb cKf i Aaxb bZb I hŕMŕcŕhŕMŕ tUKŕbyj űRmgn, h_v- AvŕKŕUKŕi GŰ Bbŕűűiqi űWRŕBb, KŕŕűDŕvi, Bŕj Kűűb·, tUŕj KŕgDűbŕKk, gvBűbs GŰ gvBb mŕf`BŕYűŕgŕUkŕ GŰ cŕmm Kŕűűj, Bŕj KŕűűgűűKŕj, tgKŕűűb·, Gbŕvqŕŕbŕgŕűj tUKŕbyj űR, Kŕ÷ŕKkŕ BZ`űŕ tUKŕbyj űR cŕZŕceŕ űűŕcŕgv cŕvŕbi e`e`ŕmn 1g eŕl`Avŕiv 3,480űU Avmb msL`v eŕx`i e`e`v Kiv|
- ◆ űefŕMŕxq m`ŕi 5űU bZb gŕnj v cŕj tUKŕbKU Bbŕ÷űUDU `ŕcb cKf i gra`tg Kwi Mwi űkŕvq gŕnj v`i AskMŕY eŕx`i j`ŕy` űűŕcŕgv tKŕm`480űU Avmb eŕx` Kiv|
- ◆ ersj v`k mŕf`Bbŕ÷űUDŕUi ms`vi, cŕMŕb I AvaxbKŕvq cKf i Aaxŕb Bbŕ÷űUDŕUi ms`vi mn mŕf`űűŕcŕgvŕZ 1g eŕl`Avmb msL`v eŕx` Kŕi 40 Rb Kiv|
- ◆ ersj v`k Mŕm GŰ űmŕwgK Bbŕ÷űUDŕUi ms`vi I AvaxbKŕvq cKf i Aaxŕb űűŕcŕgv (Mŕm) tKŕm`cŕZŕ Kŕi 1g eŕl`Avi I 40 Rb Qvŕ-Qvŕx fŕZP e`e`v Kiv|
- ◆ GKűU bZb ŕfŕKkbyj űkŕyK cŕkŕy Bbŕ÷űUDU (ŕfŕUűAvB) `ŕcb Ges

Ե՛ր ԳՆԿԿԵ ԱԵՆԵ ԳԻ ՄՏՆԻ, ԵՆԳԵ Լ ՄԵՍԻՆԻ ԿԵՂԻ Ի ԱԵՆԵ ԲԻՎԿԿԵՅԻ
ԿԵՂԻ ԿԵՂԻՅԻ ԱԵՆԵ ՄՏՆԻ ԵՊՔ ԿԻ ԸՅ ԵՈՒ 210 ԲԵ ԿԻՆ ՆԵՂ

- ԼԵՅՆ ԵՐԲԻՄ 1ՈՍ ԵՅԵ ԽՍՎԵՅ ԿԵՂ ԿԵՂ ԵՆԵ ԿԵՂԻ Ի ԱԵՆԵ ԵՏԵՎԻՅԻ Ե՛ր
ԿԵՂԻ Ի ՄԵՆՆԻ ԽԵՅԻՅ ԿԵՂԻՅԻ 1ՈՍ ԽՍՎԵՅ ԿԵՂ ԿԵՂ ԵՆԵ ԿԻՆ ՆԵ ԳԵՏ
1Գ ԵՂ ԵՊՔ ԱԵՆԵ 60 ԲԵՂ
- ԵՄԻ ԿՆԻՔ ԿԵՂՆ ԸՅՅՆԵԵ ԸՊ ԳՆԿԿԵ (ԳԵՊԳՄԻՄ) Ե՛ր ԵՆԵ Ե՛ր ԵՆԵ ԵՆԵ
ԸՅԵՅ ԿԵՂԻ Ի ԱԵՆԵ 200ՈՍ ԿԵՂ ԵՂ ԵՂ 8,000 ՈՍ ԱԵՆԵ ԵՂԵՄՈՒՅԻ
ԵՂԵՂԻ, ԿԵՂԵՂԻ ԱԵՆԵԿԵ, Ե՛ր ԿԵՂ, ԳԿՆԵՂԻ Լ ԳՆԿԿԵ ԵՂԵՂ
ԸՂԻ/ԸՂԻՔ ԲԵՅՊ Ե՛ր ԿԻՆ ՆԵՂԵՂ



ԵՂԵՂԻ ԳՆԿԿԵ-7.2

Ա) ՄՏՆԻ ԸՅԻ ԿԵՂ

1. ԿՆԻ ՄՆԻ Լ ԵՊՔԵՂԻ ԿԵՂՆ ԳՆԿԿԵ ԵՂԻ Ի ԿԵՂՆ ԿՆԵՂԵՂ ԿՔ ԿՔ?
2. ԵՂԵՂԻ ԵՂԵՂԻՅ ԳՆԿԿԵ ԵՂԵ ԵՂԵ ԸՅՅՆԵԵ ՄԵՂԻՅԻ ԵՂԵՂԻ ԸՂԵՂ ԿԵՂԻ ԿԵՂԻ
3. ԿՆԻ ՄՆԻ ԿԵՂՆ ԱԵՆՆԻ Ի ԱԵՆԵ ԿԵՂԻ Ի ԳՆԿԿԵ ԸՅՅՆԵԵ Ե՛ր Լ ՄՏՆԻ
ԸՂԻ ԿԵՂԻ
4. ԿՆԻ ՄՆԻ ԿԵՂՆ ԱԵՆՆԻ ԵՅԵ ԿԵՂՆ ԵՂԻ ԵՂԵՂԻ ԵՂԵՂ ԵՂԵՂ ԵՆԵ ԿԵՂԻ?

Բ) ԻՄԵՂԻ ԿԵՂ

1. ԳՆԿԿԵ ԵՂԻ ԿԵՂԵՂԻ ԱԵՂ ԵՂԵ ԿԵՂԻ
2. ԿՆԻ ՄՆԻ ԿԵՂՆ ԱԵՆՆԻ ԳՆԿԿԵ ԵՂԻ ԵՂԵՂԻ ԵՂԵՂԻ ԵՂԵՂԻ ԵՂԵՂ ԿԵՂԻ
3. ԿՆԻ ՄՆԻ Լ ԵՊՔԵՂԻ ԿԵՂՆ ԸՅՅՆԵԵ ԵՂԵՂԻ ԵՂԵՂԻ ԵՂԵՂԻ ԵՂԵՂԻ ԵՂԵՂԻ ԵՂԵՂԻ ԵՂԵՂԻ ԵՂԵՂԻ
ԱԵՂ ԵՂԵ ԿԵՂԻ

cW-7.3

KwiMwi ikÿv Awa`Btii cuiPjK (cĕkumb) I cuiPjK (cämb I Dbqb) Gi `wqZj-KZŕ Ges ýgZv

Dtŕik`

GB cW tkŕI Avicib-

- ▶ cuiPjK cĕkumbi `wqZj-KZŕ eYŕv KiŕZ cviŕeb;
- ▶ cuiPjK cĕkumbi weaex ýgZv Dtŕik KiŕZ cviŕeb;
- ▶ cuiPjK cämb Gi `wqZj-KZŕe`i weeiY w`ŕZ cviŕeb Ges
- ▶ cuiPjK cämb Gi weaex ýgZv weeZ KiŕZ cviŕeb|

`wqZj-KZŕ

cuiPjK cĕkumb

1. Awa`Btii cĕkumb wefvŕMi cävb wntmŕe `wqZj:cj b;
2. Awa`Btii mKj KgRZP I KgPvixMŕYi KvR cĕkumb wefvŕMi cävb wntmŕe ZËyearb I mgšŕ mivab Kiv;
3. cĕkumb wefvŕMi KgRZMY KZŕ `vLj KZ wefvŕbaŕKBm cixÿv wbiçÿv Kiv;
4. Awa`Btii mKj ikÿK, KgRZŕ, KgPvixi cĕkÿŕYi AvŕqvRb Kiv;
5. gnvciwPj KŕK Awa`Btii cĕkumb I e`e`ıcbvq mivqZv Kiv;
6. ŕŕki KwiMwi ikÿv mŕŕıx miKwi bwiZ ev`evqŕb gnvciwPj KŕK mivqZv `vb Kiv;
7. cĕkumbK KgRZŕ mivqZvq ivR`^msMŕh, evŕRU cŕŕqb I weZiŕYi e`e`ı Kiv|
8. Awa`Btii KgRZŕ, KgPvix mŕŕıx bwiZ wbaŕŕY weŕŕq gnvciwPj KŕK civgk`cŕvb Kiv;
9. bb-ŕMŕŕŕUW ikÿK KgPvixi Qwŕ gÄÿ Kiv;
10. gnvciwPj ŕKi cŕZıwıa wntmŕe `wqZj:cj b Kiv;
11. mnKvix cuiPjK (Kŕj R I gŕbvŕUKıwbK), mnKvix cuiPjK (cuj ŕUKıwbK) mnKvix cuiPjK (ikÿvıg, cĕkÿY I gj`ıqb), wmwıeiŕY KgRZŕ I cĕkumbK KgRZŕ Kvhŕ ZËyearb I wqšŕY Kiv Ges
12. gnvciwPj K KZŕ hLb th `wqZj:cŕıv Kiv nq Zv cvj b Kiv|

`wqZj-KZŕ

cuiPjK cämb I Dbqbıi `wqZj-KZŕ

1. cämb I Dbqb wefvŕMi cävb wntmŕe `wqZj:cj b;
2. cämb I Dbqb wefvŕMi KgRZŕeŕ`i Kvhŕ ZËyearb;
3. cŕı wPvÿZKiY I cŕŕı i PCP I gj cŕı `ıj cŕZ KiY;
4. Awa`Btii Aaxŕb MıxZ wefvŕbaŕDbqb cuiKı bv I `ıg ZËyearb;
5. mnKvix cuiPjK (hŕŕıwıZ) Ges cŕŕ± Awıdmiŕıi `wqZj-KZŕ ZËyearb I wqšŕY Kiv;
6. KwiMwi ikÿvi weKıv I cŕıŕı eŕ`ıkk I em:mŕı` cŕıB Abıııvıb Ges cŕıB mŕıııM I mııııı h_vhZ e`eni wııııııZ iv;
7. Dbqb Kvhŕıg (Scheme) cui exÿY I gj`ıqb Kiv;
8. MıxZ cŕıŕı i mıııııK AMııııZ cŕıZŕe`b cŕıŕıb Ges
9. gnvciwPj K KZŕ cŕıvKZ.Acıvı Kvhŕ mŕııı`b Kiv;

veve x ygZv

cwi Pvj K cömb I Dbq̄tbi `wqZ; I veve x ygZv

1. msukō `Bti cwi Pvj K Zvi Aaxb` Ktj R/cōZōvtbi Aa`y I cūg tkYxi Awdmvi eḗÜi `buqūEK Qut gÄj;
2. cōZōvb cōvb e`ZxZ mKj KgRZḗ Qut gÄjx cōvb;
3. cūg I wōZxq tkYxi KgRZḗ wRucGd FḗYi eiv` Kiv;
4. cūg tkYmn Pxd Bb=ḗi chSīmKj wkḗtKi e`w;
5. Ab`vb` Awdḗmi ckwmbK I A`eivḗi Abḗgv`b cōvb;
6. wkḗKeḗ` i teubudU tKBm gxgusmv Kiv;
7. ḗḗki Af`Sḗi mKj cūg tkYxi Awdmḗi Ab`vb` cōZōvtb Avḗ`bcĪ AMq̄b Kiv;
8. AvḗḗefvMxq wkḗK/KgRZḗ e`w i Avḗ`k cōvb Kiv;
9. wōZxq, ZZxq I PZz`kYxi KgRZḗKgpvixi wbtqūM `vb;
10. msukō wefvḗMi mnKvix cwi Pvj K/BKBctgU Awdmḗi ACR Ges CR cōvtbi e`e`v;
11. msukō wefvḗMi Ab`vb` Awdmvi I ÷vdḗ`i ACR cōZ`ḗyi Kiv;
12. Awdm cāv I Ab`vb` Awdmvi eḗ`i āgY Kivḗḗ Abḗgv`b Ges āgY wej cōZ`ḗyi Kiv;
13. Pxd Bb=ḗi I Zvi mggvḗtbi Awdmvi eḗ`i ACR msi`yY Kiv;
14. ZZxq I PZz`kYxi KgPvixi LPR Ges GPF Gi Porišwej cōvb Kiv Ges
15. bZḗ cKĪ cōḗe cḗq̄b|



cwVvEi gj`q̄b-7.3

A) iPbvj-K cḗe

1. cwi Pvj K ckwmbi `wqZ;KZḗ` weZ Kiab|
2. cwi Pvj K cömb I Dbq̄tbi `wqZ;KZḗ` Kx Kx?
3. cwi Pvj Kōḗqi ygZv Dḗj L Kiab|

cW-7.4

Kwi Mwi ikÿv Ava`Bti cwi Pj K (tfvtKkbyj ikÿv) cwi Pj K (icAvBBD) I cwi Pj K (icAvBWeD)-Gi KZê I ÿgZv

Dt`ik`

GB cW tk`I Avcb-

- ▶ cwi Pj K tfvtKkbyj ikÿvi `wqZj-KZê` eY`v Ki`Z cvi`teb;
- ▶ cwi Pj K tfvtKkbyj ikÿvi ÿgZv weeZ Ki`Z cvi`teb;
- ▶ cwi Pj K icAvBBD-Gi KZê` I ÿgZv Dt`L Ki`Z cvi`teb Ges
- ▶ cwi Pj K icAvBWeD-Gi KZê` I ÿgZv eY`v Ki`Z cvi`teb;

`wqZj I KZê`

cwi Pj K tfvtKkbyj ikÿvi `wqZj I KZê`

1. Kwi Mwi Ava`Bti eY`Egj-K wefv`Mi c`avb wntmte `wqZj cij b;
2. eY`Egj-K wefv`Mi mnKvix cwi Pj K, cK`I Awdmvi, BKBCtgU Awdmvi, gvtK@S Awdmv`ii Kv`h` Z`Ejeavb I mgšq mrvab Kiv;
3. eY`Egj-K wefv`Mi mnKvix cwi Pj K I Ab`vb` Awdmvi KZê. `wLj KZ. tKBm, tjv wbi xÿv Kti Kv`h`Ri e`e`v Mh`Y Kiv;
4. ikÿK I Ab`vb` ÷vd`i c`kÿ`ÿi e`e`v Kiv;
5. gnv cwi Pj K`K Ava`Bti c`k`vmb I e`e`v`vcbvq mrvqZv Kiv;
6. Kwi Mwi ikÿv weI qK mi Kwi bwiZ ev`bvqtb gnv cwi Pj K`K mrvqZv Kiv;
7. ev`tRU Ab`tg`v`b Ges weZiY wefv`Mi I wefv`b`e Bbiv`÷ Du`L`U`i Awdmv`ii Kv`h` Z`vi K I mgšq mrvab Kiv;
8. tfvtKkbyj wPvm`q`U`i`b` Bbiv`÷ wDU I tfvtKkbyj tU`i`b` Bbiv`÷ wDU`U`i Kv`h` gj`v`qb I , YMZ gvb Dbv`Zi e`e`v Kiv |
9. wefv`Mi Dbq`tb`i Rb` c`l`e` Zwi Kiv;
10. wefv`Mi mKj KgRZê I KgPvixi mweR Dbq`tb`i wePih`@weI q m`u`k` gnv cwi Pj K`K ci`v`gk`v`b Ges
11. gnv cwi Pj K KZê c`l`v`b KZ.Acivci `wqZj cij b Kiv |

cwi Pj K tfvtKkbyj ikÿvi ÿgZv

1. msuk`w` Bti cwi Pj K, Zwi Aaxb`v` Ktj R/c`l`Z`v`tb`i Aa`ÿ I c`l`g tk`Yxi Awdmvi e`ÿ`U`i `b`ig`w`EK Qw`l` g`A`j;
2. c`l`Z`v`b c`avb e`Zix mKj KgRZê Qw`l` g`A`jx c`l`v`b;
3. c`l`g I w`Zixq tk`Yxi KgRZê wRucGd F`ÿi eiv`l` Kiv;
4. c`l`g tk`Y`mn Pxd Bb`÷`±i chS`l`mKj ikÿ`ÿ`Ki e`w`j ;
5. Ab`vb` Awd`mi c`avb c`k`v`m`b`K I A_`eiv`l` Ab`tg`v`b c`l`v`b;
6. ikÿ`Ke`ÿ`i tevb`w`DU tKBm w`b`u`i`E` Kiv;
7. t`tki Af`š`ti mKj c`l`g tk`Yxi Awdmv`ii Ab`vb` c`l`Z`v`tb` Av`te`bc`l` AM`q`b Kiv;
8. Av`š`te`f`i`w`q` ikÿ`K/KgRZê e`w`j i Av`k` c`l`v`b Kiv;
9. w`Zixq, ZZxq I PZz`q`k`Yxi KgRZê/KgPvixi w`b`t`q`v`M `v`b Kiv;
10. msuk`w` wefv`Mi mnKvix cwi Pj K/BKBCtgU Awdmv`ii ACR Ges CR c`l`v`tb`i e`e`v`;
11. msuk`w` wefv`Mi Ab`vb` Awdmvi I ÷vd`i ACR c`l`Z`v`ÿi Kiv;

12. Awdm cāvb I Ab`vb` Awdmveḡ`i āgY Kvh` Abḡv`b Ges āgY wej cāZ`ḡyi Kiv;
13. Pxd Bb`ḡḡi I Zvi mgvḡbi Awdmveḡ`i ACR msi`yY Kiv;
14. ZZxq I PZZ`ḡkYxi KgPvixi LPR Ges GPF Gi Pvrš`wej cāvb Kiv Ges
15. bZb cKí cāte cāqb|

cui Pvj K cāR± BgicḡḡUkb BDubU (icAivBD) Gi Kvh`ej I ḡgZv

ḡwZjKZE` I ḡgZv

1. Kwí Mvi ḡkḡv Awa`Bḡi AvI ZvfZ` mKj cKí ev`ēvqb Kvh`ḡḡi ḡwZj` cvj b;
2. cKí mgḡni UvBg ḡmWdj ḡfivEK AMḡḡzi cāZte`b cāqb Ges msukḡ mKj ḡK Zv AemZ Kiv;
3. mKj cKḡi Trial-run ḡi t_ḡK`i iāKḡi Kvh`i Consolidate Kiv;
4. cKḡi mdj ev`ēvqb mKj cKḡi Kvh` cwiex`yY I ḡj`vqb Kiv Ges cāqvRbxq thvMvb ḡbḡZ Kiv;
5. cKḡi mgvḡ cāZte`b cāqb Ges msukḡ mKḡi tcāY;
6. cKḡi Dbqb chḡq t_ḡK`i ḡfivbD tZ` ḡvḡḡi hveZxq Kvh` cāqvKiy Ges
7. cKí MāY chḡq t_ḡK`i iāKḡi mgvḡ chḡq chS`mKj ḡi Kvh` tZ` ḡbhḡ KgRZ`KgPvixi mKj aiḡbi Kvh`i Reven`mZvi Rb` mKj aiḡbi e`ē`v MāḡYi ḡgZv ḡZvb ḡWvR-i Abḡv`b ḡḡḡ cāqvM KiḡZ cvḡb|

cui Pvj K tcāMḡ BḡḡcKkvb DBs (icAivWvD)-Gi Kvh`ej I ḡgZv

1. Kwí Mvi ḡkḡv Awa`Bḡi AvI ZvfZ` ḡfivbḡḡv Kvh`ḡḡ thgb, (1) ḡGmḡmBb tU` vBj tUKḡbvj ḡR, ḡGmḡmBb tj`vi tUKḡbvj ḡR, e`vḡPji Ae tUKḡbK`ij ḡUPvḡḡUḡbs, ḡWḡcḡv Ae tUKḡbK`ij GWḡKkb I (3) ḡmUḡḡḡKU Bb tUKḡbK`ij Ges tḡḡKkbij GWḡKkb-Gi hveZxq Z`vik Kiv;
2. Kwí Mvi ḡkḡv Awa`Bḡi mKj tcāMḡḡi AMḡḡzi aviemnKZv ḡK ivLvi cāqvRḡb Kvh`i e`ē`v MāḡYi Rb` msukḡ KZḡḡyi cḡvḡḡ ḡbḡ`Rbv cāvb Kiv;
3. tcāMḡḡ mḡḡḡḡ eml`R cāZte`b cāqb Kiv;
4. aviemnK cwi`kḡbi ḡvḡḡ cāB Z` ḡḡkḡYKiy, cāZte`b/mḡḡḡk ḡḡi Y Kiv I mKj tcāMḡḡḡ ḡḡḡ ḡKḡḡḡ mgšḡ ḡvab Kiv hvq Ges Zv Kiḡ Kx Kx ḡḡḡḡ nḡe Zv Dḡḡ Kiv Ges
5. tcāMḡḡḡ ḡḡU-ḡPziz ḡKsev AMḡḡz mḡḡḡḡ e`ē`v MāḡYi ḡḡḡḡḡ ḡḡḡḡḡ cāqvM Kiv hvḡZ tcāMḡḡḡ ḡḡḡ evavq j`y` ARḡḡ mg`ḡḡ|



cʋʋVvĒi gj`iqb-7.4

A) msʋjB DĒi cĕæ

1. cʋi Pʋj K tʋʋʋKkʋij Gi cʋʋb cʋʋʋU `ʋʋqZʋ-KZĒ` ʋj Lʋj
2. eʋĒĒj-K ʋkʋʋ Dʋqʋʋ e, or`ʋʋTTI-Gi ʋʋqKʋ ʋeeZ Ki ab
3. cʋi Pʋj K tʋʋʋKkʋij Gi cʋʋb cʋʋb jʋgZʋ Kʋ?
4. cʋi Pʋj K ʋcʋʋBBD Ges ʋcʋʋBʋʋeD Gi Kʋhʋʋ i Zʋʋʋqj-K ʋeeiY ʋ`b|

Av) iPʋʋj-K cĕæ

1. cʋi Pʋj K tʋʋʋKkʋij i Kʋhʋʋj I jʋgZʋ Avʋj vPʋv Ki ab|
2. cʋi Pʋj K ʋcʋʋBBD I cʋi Pʋj K ʋcʋʋBʋʋeD Gi Kʋhʋʋ i gʋa` cʋ_Ē` Kʋ Kʋ?
3. cʋi Pʋj K cĕʋʋmb I cʋi Pʋj K ʋcʋʋBʋʋeD Gi Kʋhʋʋ i gʋa` Kʋ Kʋ mʋ`k` iʋqʋQ Zʋ Dʋj L Ki ab|
4. cʋi Pʋj K ʋcʋʋBBD Ges ʋcʋʋBʋʋeD Gi jʋgZʋ Kʋ Kʋ?

cW-7.5

**ՄՄՈՒՅԻ ԱԿԵՆԵՍ ԳԵՍ ԸՅԻ ԿՈՒԿ ԲԲԻՆԻՍԻ ԱԿԵՆԵՍ
Ի ԸՅԻՆԻՍԻ ԿԵՆԵՍԻ ԵՅԻՆԻՍԻ**

ԸՅԻՆԻՍԻ

GB cW tkłI AvciB-

- ▶ ՄՄՈՒՅԻ ԱԿԵՆԵՍԻ ԿԵՆԵՍԻ ԵՅԻՆԻՍԻ ԿԻՅՑ ԸՅԻՆԻՍԻ:
- ▶ ԿԵՆԵՍԻ ԸՅԻՆԻՍԻ ԿԵՆԵՍԻ ԸՅԻՆԻՍԻ ԿԻՅՑ ԸՅԻՆԻՍԻ:
- ▶ ԿԵՆԵՍԻ ՄՄՈՒՅԻ ԱԿԵՆԵՍԻ ԸՅԻՆԻՍԻ ԿԵՆԵՍԻ ԿԵՆԵՍԻ ԸՅԻՆԻՍԻ:
- ▶ ԸՅԻՆԻՍԻ ԿՈՒԿ ԲԲԻՆԻՍԻ ԱԿԵՆԵՍԻ ԸՅԻՆԻՍԻ ԿԵՆԵՍԻ ԿԵՆԵՍԻ ԸՅԻՆԻՍԻ ԸՅԻՆԻՍԻ ԸՅԻՆԻՍԻ:
- ▶ ՄՄՈՒՅԻ ԱԿԵՆԵՍԻ ԸՅԻՆԻՍԻ ԸՅԻՆԻՍԻ ԸՅԻՆԻՍԻ ԸՅԻՆԻՍԻ ԸՅԻՆԻՍԻ:

ԿԵՆԵՍԻ

ԱԿԵՆԵՍԻ ԸՅԻՆԻՍԻ ԿԵՆԵՍԻ

1. ԿԵՆԵՍԻ ԸՅԻՆԻՍԻ ԿԵՆԵՍԻ ԸՅԻՆԻՍԻ:
2. ԿԵՆԵՍԻ ՄՄՈՒՅԻ ԱԿԵՆԵՍԻ ԸՅԻՆԻՍԻ:
3. ԿԵՆԵՍԻ ԸՅԻՆԻՍԻ ԿԵՆԵՍԻ ԸՅԻՆԻՍԻ:
4. ԿԵՆԵՍԻ ԸՅԻՆԻՍԻ ԿԵՆԵՍԻ ԸՅԻՆԻՍԻ:
5. ԿԵՆԵՍԻ ԿԵՆԵՍԻ ԸՅԻՆԻՍԻ ԿԵՆԵՍԻ ԸՅԻՆԻՍԻ:
6. ԿԵՆԵՍԻ ԿԵՆԵՍԻ ԸՅԻՆԻՍԻ ԿԵՆԵՍԻ ԸՅԻՆԻՍԻ:
7. ԿԵՆԵՍԻ ԿԵՆԵՍԻ ԸՅԻՆԻՍԻ ԿԵՆԵՍԻ ԸՅԻՆԻՍԻ:
8. ԿԵՆԵՍԻ ԿԵՆԵՍԻ ԸՅԻՆԻՍԻ ԿԵՆԵՍԻ ԸՅԻՆԻՍԻ:
9. ԿԵՆԵՍԻ ԿԵՆԵՍԻ ԸՅԻՆԻՍԻ ԿԵՆԵՍԻ ԸՅԻՆԻՍԻ:
10. ԿԵՆԵՍԻ ԿԵՆԵՍԻ ԸՅԻՆԻՍԻ ԿԵՆԵՍԻ ԸՅԻՆԻՍԻ:
11. ԿԵՆԵՍԻ ԿԵՆԵՍԻ ԸՅԻՆԻՍԻ ԿԵՆԵՍԻ ԸՅԻՆԻՍԻ:
12. ԿԵՆԵՍԻ ԿԵՆԵՍԻ ԸՅԻՆԻՍԻ ԿԵՆԵՍԻ ԸՅԻՆԻՍԻ:

ԸՅԻՆԻՍԻ ԿԵՆԵՍԻ ԸՅԻՆԻՍԻ

1. ԿԵՆԵՍԻ ԸՅԻՆԻՍԻ ԿԵՆԵՍԻ ԸՅԻՆԻՍԻ:
2. ԿԵՆԵՍԻ ԿԵՆԵՍԻ ԸՅԻՆԻՍԻ ԿԵՆԵՍԻ ԸՅԻՆԻՍԻ:
3. ԿԵՆԵՍԻ ԿԵՆԵՍԻ ԸՅԻՆԻՍԻ ԿԵՆԵՍԻ ԸՅԻՆԻՍԻ:
4. ԿԵՆԵՍԻ ԿԵՆԵՍԻ ԸՅԻՆԻՍԻ ԿԵՆԵՍԻ ԸՅԻՆԻՍԻ:
5. ԿԵՆԵՍԻ ԿԵՆԵՍԻ ԸՅԻՆԻՍԻ ԿԵՆԵՍԻ ԸՅԻՆԻՍԻ:
6. ԿԵՆԵՍԻ ԿԵՆԵՍԻ ԸՅԻՆԻՍԻ ԿԵՆԵՍԻ ԸՅԻՆԻՍԻ:

ՄՄՈՒՅԻ ԱԿԵՆԵՍԻ, ՄՄՈՒՅԻ ԱԿԵՆԵՍԻ ԸՅԻՆԻՍԻ ԿԵՆԵՍԻ

1. ԿԵՆԵՍԻ ԸՅԻՆԻՍԻ:
2. ԿԵՆԵՍԻ ԸՅԻՆԻՍԻ ԿԵՆԵՍԻ ԸՅԻՆԻՍԻ ԿԵՆԵՍԻ ԸՅԻՆԻՍԻ:

3. wefi#Mi QvT`i i cvV AMMwZ cwi gv#Yi Rb` bvbv cKvi Afxyv cŒqb Kiv;
4. QvT#bevtmi mgzawi Pvj bvi KvhŒ Z`vi K Kiv;
5. cŒZŒvtbi cwi Kwí Z KvhŒ thgb eml R μxov, bVUK, mvs`wZK AbŒvb BZ`w` KvR mgzvtte AvtqvRb mrvqZv Kiv Ges
6. Aa`y I wefiMxq cŒvb KZŒ cŒvbKZ.`wqZ; cij b Kiv|

cij tUKvbK Bbw=UDtUi Aa`y Gi`wqZ; I KZŒ`

1. Bbw=UDtUi cŒvb ubefŒw in#t#te`wqZ; cij b;
2. Kwí Mwi ik`y m=Œxq mi Kwí bwiZ ev`Œvqb;
3. tkYxKt`y ik`y`Œ`i ik`y`vb;
4. Bbw=UDtUi Dcva`y I wefiMxq cŒvb#`i KvhŒ ZÉjeavb I mgšŒ mrvab;
5. Aa`t`yi Aax#bi cŒvbKZ.Znue#j i Avqb e`qb Awdmvi in#t#te`wqZ; cij b;
6. Bbw=UDtUi`vj vb#KvVv, hšcwZ, hvbevb I AvmevecI iy`Ytey`Y I tgi vqZ Kiv;
7. Bbw=UDtUi I wAvBwweD Gi KvhŒ i gta` mgšŒ mrvab Kiv;
8. Kwí Mwi ik`y Awa`Bti i Avt`k I wbt`Rbv Bbw=UDtUi ev`Œvqb;
9. AwWU AvciÉ w`wÉ Kiv Ges cŒqvR#b Bbw=UDtUi cŒZwbaZ; Kiv;
10. Bbw=DtUi tcšb:cjbK ev#RU cŒqb Ges
11. Awa`Bti i cŒvb KZŒ cŒvbKZ.Acivci`wqZ;KZŒ` cij b|

cij tUKvbK Bbw=DtUi Dcva`y-Gi`wqZ; I KZŒ`

1. Bbw=UDtUi GKv#WwqK tnW in#t#te`wqZ; cij b Ges weifbœGKv#WwqK KvhŒ i mgšŒ mrvab;
2. tkYxKt`y cvV`vb Kiv;
3. mKj Afšli`xY eww: Ges tevW©dvBbj cix`yvi AvtqvRb Kiv I cix`yv mskœ GKv#WwqK KvhŒ` cij b;
4. cvVwqMŒ cŒq#bi KvhŒ ZÉjeavb Kiv;
5. %bw`b cKvmbK I GKv#WwqK KvhŒ tZ Aa`y#K mrvqZv Kiv;
6. Bbw=UDtUi Avevb eivI KwíUi tPqvi g`vb in#t#te`wqZ; cij b;
7. Aa`y KZŒ cŒvbKZ.Acivci`wqZ; cij b Ges
8. Bbw=UDtUi eml R cwi Kíbv, Kwí iaUb, GKv#WwqK K`vtj Évi cŒq#bi KvhŒ ZÉjeavb I mrvqZv`vb Kiv|

wWwMŒKtj tRi Ges cij tUKvbK Bbw=UDtUi Aa`y Gi`ygzv

Kwí Mwi ik`y Awa`Bti i Aaxb wWwMŒ Ktj tRi Aa`y Ges cij tUKvbK Bbw=UDtUi mvgMŒK Kvh© cwi Pvj bvq Dfq Aa`t`yi`ygzv GKb mvt_ Delegation of authority among officers under the directorate of Technical Education Bangladesh G D#j L Kiv ntq#Q| wbtP Aa`t`yi`ygzv weeZ Kiv nj t

1. mi Kwí mswewa tgvZv#eK eivI KZ.GgGj GmGm I tcšb#cjbK LvZ t`#K wgvbgvg ÷v#di wbtqM`vb;
2. AvBb wbgq/wewa Ges mi Kwí wbt`R tgvZv#eK Bbw=UDtUi cKvmb cwi Pvj bv Kiv;
3. Bbw=UDtUi ik`yK I ÷v#di`i Excutive and operational MvB#WY cŒvb;
4. Aaxb`mKj KgRZP I KgPvixi`bvgwÉK QwJ gÁy Kiv;
5. cŒvj Z mi Kwí wewa tgvZv#eK mKj wWwMŒc#vix mgm`v gvgvsmv Kiv;

figKv

ersj v`k i gva`ngK `ti i uk`yv_#` i cvej K cix`v Mh`Yi Rb` eZg`v`b mvari Y uk`yv avivq mivZuU gva`ngK I D`Pgva`ngK uk`yv tevW^o i tq`Q| Kwi Mui I e#Egj-K uk`yv cvej K cix`v Mh`Y I mb` c`v`bi Rb` 0ersj v`k Kwi Mui uk`yv tevW^o bvtg GKuU tevW^o i tq`Q| ersj v`k Kwi Mui uk`yv tevW^o 1967 m`tj i GK msm`xq G`vKU Abjvqx `ygZvc`B| GuU Kwi Mui uk`yvi GKU uba`i Z `li ch`S hveZxq mnuUd`tKU, wW`tcagv I Ab`vb` Kwi Mui I e#Egj-K uk`yvi c`k`y`Yi Avb`g`mbK cix`v Mh`Y I mnuUd`tKU c`vb K`ti _v`K| GQvov GKB G`v`t`i etj GB uk`yv tevW^o Zvi AvI Zvf`Z` mKj tKv`m`P uk`yv`m`g c`v`qb, cwi guR`B/bevqb, ev`levqb, vbq`S`Y I cwi Pvj bvi hveZxq `vq`Zi cvj b K`ti _v`K| ersj v`k miKv`ti i c`g`v`mbK e`e`v` Abjvqx Kwi Mui uk`yv tevW^o uk`yv g`S`Yj`tqi msh`Y GKUU `vq`Zk`v`m`Z ms`v`|

eZg`v`b ersj v`k Kwi Mui uk`yv tevW^o tKej uk`yv g`S`Yj`q bvx`b Kwi Mui I e#Egj-K uk`yv c`Z`v`bi uk`yv I c`k`y`Y cwi Pvj bvi I vbq`S`YB K`ti bvi, tm m`t`1/2 Ab`vb` g`S`Yj`tq thgb Rbk`w`³, eb, Kul, GbuRI e`y`ti v` msuk`w` c`Z`v`mg`f`ni Kwi Mui uk`L`v` I c`k`y`Y Kvh`p`g BZ`w` vbq`S`Y, cix`v Mh`Y Ges mb` I c`vb K`ti _v`K| ersj v`k Kwi Mui uk`yv tevW^o Aaxb 333uU c`Z`v`b i`tq`Q Ges eZg`v`b 46uU uk`yv t`y`t`I mb` c`vb Ki`t`Q|

Dc`ti v`³ `vq`Zi cvj`bi cvkvc`mk tevW^o bvbv` w`l`tq Mtel Yv I gj`v`qb Kvh`p`g cwi Pvj bvi Ki`t`Q| eZg`v`b c`y`K c`v`qb, g`y`Y I w`Zi`t`Yi `vq`Zi cvj b Ki`t`Q|

cW-8.1

ersj v`k Kwii Mui uk`yv tevW[®] cKmb e`e`lcbv

D`i k`

GB cW tk`l Avcb-

- ▶ ersj v`k Kwii Mui uk`yv tevW[®]cÜZôvq HuznmK cUfig weeZ KitZ cvi`teb;
- ▶ ersj v`k Kwii Mui uk`yv tevW[®] cKmbK KvWtgv eY[®] KitZ cvi`teb;
- ▶ ersj v`k Kwii Mui uk`yv tevW[®] cKmbK KvH@j xi weeiY w`tZ cvi`teb;
- ▶ ersj v`k Kwii Mui uk`yv tevW[®] cKmbK e`e`l weeZ KitZ cvi`teb;
- ▶ ersj v`k Kwii Mui uk`yv tevW[®]KZ[®] cwi Pwj Z tKvmtg`ni bvg D`ij L KitZ cvi`teb Ges
- ▶ ersj v`k Kwii Mui uk`yv tevW[®] weifbæfKvmt[®]FwZ[®]e`e`lcbv (bmiZgvj v) eY[®] KitZ cvi`teb |

HuznmK cUfig

ersj v`k Kwii Mui uk`yv tevW[®]

1947 mtj weUk fviZ wefwi³i mgq Gt`k Kwii Mui uk`yv I cKytYi m`hM m`eav AZ`š AcZ^z uQj | tm Kvity ZLb t`tki A_`bowZK KgRvEi Rb` cÜqvRbxq Kwii Mui uk`yv `y Rbetji eob Afve uQj | GB Ae`vi Avi DEitYi Rb` Ges t`tki Kwii Mui uk`yv I cKytYi Dbqb I m`c`hvi tYi c`tyc wntmte 1954 mtj "The East Pakistan Board of Examination for Technical Education" ZrKjxb emYR", k`g I uk`i wefvtMi Aaxb mi Kwii wefvtMi Avt`k cÜZôZ nq | GB tevW[®] c`vb `mqZ; uQj Kwii Mui I ewEgj-K uk`yv cÜZôv`bi ci`xv cwi Pwj bv Ges m`mUd`tKU cÜvb Kiv |

1960 mtj Kwii Mui uk`yv Awa`Bi `lcb

Kwii Mui I ewEgj-K uk`yvi m`gvMK Dbq`bi Rb` 1960 mtj mi Kvi Kwii Mui uk`yv Awa`Bi cÜZôv Kti | t`tki Kwii Mui uk`yvi w`vMÜ w`t`cugv I tUW ch`hi Dbqb I m`c`hvi tYi GB Awa`Bi KivR iia Kti | Gi dtj Kwii Mui uk`yvi `z c`hvi NtU | Gme GKvWwgK KivR m`gzl `z m`ubK i tYi Rb` GKwU wevaeÜ tevW[®] (Statutory Board) `lcb Acwi nvh`ntq cto | 1967 mtj i Kwii Mui uk`yv weiqK ÜGK b`ftÜ msm`xq AvBb e`j "The East Pakistan Technical Education Board " uk`i v`vtg Statutory Board cÜZôZ nq hv eZg`v`b Banladesh Technical Education Board (BTEB) vtg cwi wPZ |

GB tevW[®]mgMÜ t`tki Kwii Mui uk`yvi msMvb, ZE`eavb, weae`xKiY, ubqšY I Dbq`bi KivR iia t`k A`vewa Kti hv`Q |

tevW[®] cwi Pwj bv KvWtgv

ersj v`k Kwii Mui uk`yv tevW[®] Mvb KvWtgv

ersj v`k i vó`wZ ersj v`k Kwii Mui uk`yv tevW[®] ubqšK | GB tevW[®] ubqšK i c`ghP v nj wekpe`vj tqi P`vtYj ti i Abijc | ersj v`k Kwii Mui uk`yv tevW[®]cwi Pwj bvi Rb` GKwU Mvb KvWtgv i tq`Q | GB Mvb KvWtgv ubg`c :

tPqig`vb

tPqig`vb

ersj v`k Kwii Mui uk`yv tevW[®] tPqig`vb ersj v`k i vó`wZ KZ[®] ubtqM cÜB nb | tPqig`vb tevW[®] c`vb wefvtMi | tevW[®] mgyq cwi Pwj bvi `mqZ; tPqig`v`bi |

c`waKvi etj m`m`

evsj v`k Kwi Mui ukjv tevW^o13 m`m` wekó GKU cwi Pij bv cwi I` Øviv cwi Pij Z nq| GB cwi I`i m`m`e,` `B cKvi (1) c`waKvi etj m`m` Ges (2) gtbvbxZ m`m`|

gtbvbxZ m`m`

- ◆ gnvci Pij K, Kwi Mui ukjv Awa`Bi
- ◆ gnvci Pij K, gva`ugK I D`P gva`ugK ukjv Awa`Bi
- ◆ cwi Pij K, evsj v`k BÝiUiUDU Ae tUKtbvj wR, XivR
- ◆ Aa`y, Kwi Mui ukjvK cKjY gnvme`ij q
- ◆ b`vkbj KvDwYj di tUKwbK`ij GWtKkb (eZgub vejš) nřZ gtbvbxZ GKRb cZubna
- ◆ cKšKj vekje`ij tqi DciPvh^oA_{ev} Zui gtbvbxZ GKRb Aa`vcK
- ◆ ukjv gšYj q KZš gtbvbxZ cij tUKwbKU Ges gtbvtUKwbK Bbw=-UDtUi wZbRb Aa`y
- ◆ wqšKvix KZš gtbvbxZ ukjvYt`I AvMh Pvi Rvb m`m`

tevtWp Kihfej

msm`xq AvBb Abjvqx tevtWp Kihfej x wgejč

- ◆ ukjvµg cšqb
- ◆ Kwi Mui ukjv I cKjY cZövmgnřK ukjv Kihfej cwi Pij bvi Rb` `řKwZ cövb ev cZ`vni Ki Y;
- ◆ wevfbcukjv cZövtb QvTQvTx fWZ^obmgyj v cšqb Ges GKB ukjvµtgi QvTQvTx GK ukjv cZövb nřZ Ab` ukjv cZövtbi e`ij i kZfej wbařY;
- ◆ Kwi Mui ukjv I cKjY cZövmgnř cwi`křbi bWZgyj v cšqb;
- ◆ tevtWp KgrZ^oev Aci tKvb Dchš KgrZ^oØviv tevtWp Avl Zvaxb ukjv cZövb cwi`kř I gj`iqb;
- ◆ Kwi Mui ukjv Kihfej mgvcbKvix cö_xeř`i cixv MhY I wqšY;
- ◆ tevtWp KgrZ^o MpxZ cixvµgtñi dj v dj cKik;
- ◆ cixv DEx^oe`w^oeMřK wWtcgv/mwUřtKU cövb;
- ◆ Kwi Mui ukjv tevtWp Avl Zvaxb Kwi Mui ukjv cZövtbi ukjvKeř`i mřt_e`e`rcbv KvgUli gZv%bK`/gZveřivaRvbZ cwi w`wzi w`úEKi Y;
- ◆ wqšYKvix KZšYi mgřc tevtWpmsukó wcl q m`úřK`gZvgZ tckKi Y;
- ◆ msm`xq AvBtbi Abjvna tgvZveřK KgrZ^oI Kgrvixeř`i mSL`v, c`ex I teZbfvZw` wbařY Ges cšqvRtb weřKI A I ciugkř wqšY;
- ◆ c`mř I c` vejšmn mKj cKvmbK wcl qw` wqšY;
- ◆ cšearřb Duj wLZ tevtWp hveZxq cvl bv wbařY I Av`vtqi e`e`vKi Y;
- ◆ AvBtbi weavb Abjvqx AwcZ ygZvbnřti msukó tKvb KvR m`úv`btbi j řj` Pw^oex nI qv;
- ◆ tevtWp Kihfej mřZveř m`úbaKivi j řj` cšqvRbxq feb, PÉi, AvmevecI, hšcWZ, eBcI I Ab`vb` DcKi Y ms`vbKi Y Ges
- ◆ Kwi Mui ukjv ev`evřtbi cšqvRtb Gi gvb Dbqb, bWZ wbařY I wqšY|

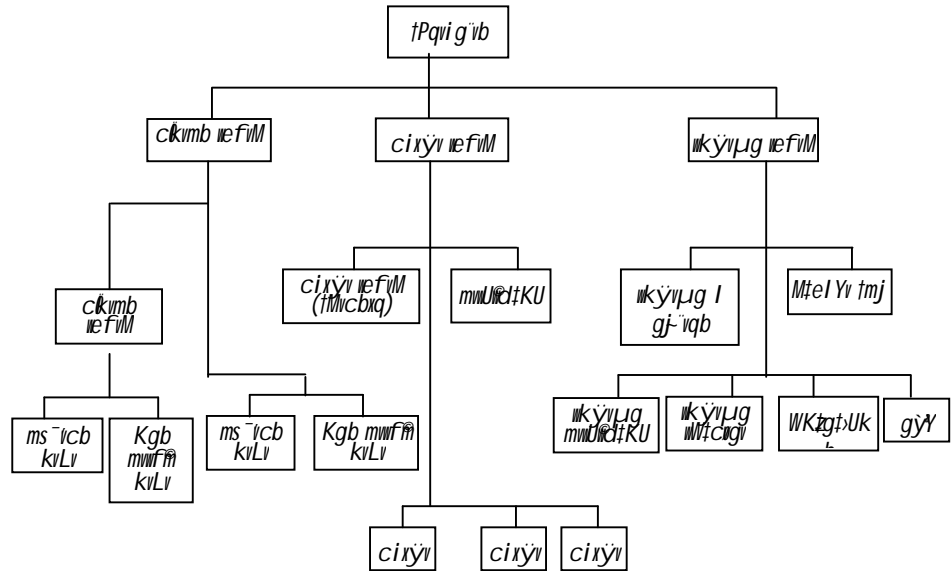
tevtWp cKvmbK e`e`rcbv

Kwi Mui ukjv tevtWp cKvmbK e`e`rcbv

evsj v`k Kwi Mui ukjv tevtWp mvgmřK cKvmb e`e`rcbv wZbuU wefW mgšřq MwZ| tPqvi g`řtbi tbZřZ;msm`xq AvBb Abjvqx Kihfej` cwi Pij bv Kiv nřq`_řK GB tevtWp eZgřtb Rbej 92 Rb| Zb#a` cšg tkYx 16 Rb wZxq 8 Rb, ZZxq

tKʸx 45 Rb Ges PZzᶑkʸx 23 Rb| eʃj vᶑ`k Kwɪ Mwi ɪkʸv tɛvWᶑ cᶑvmbK KɪVɪgvi GKɪU QK ɪbtgᶑDc`ɪcb Kɪv nj |

eʃj vᶑ`k Kwɪ Mwi ɪkʸv tɛvWᶑ cᶑvmbK KɪVɪgvi



cᶑvmb ɪɛfɪM

mɪvɛ cᶑvmb kvLvi KgrZᶑ ɪZɪb tɛvWᶑAvɪqb-e`qb Ges mɪgɪMᶑ cᶑvmbK ɪɛlqɪv`cɪv Kɪɪb| Kgrvɪɛɪ`i ɪbtqɪM`vb, Qɪɪ gʸy BZ`w` mspɪvʃ Kɪvɪɛɪ, eʃRU cᶑqb ɪ tckKɪY, Avq ɪ e`tqi ɪmɪvɛ ɪbqʃyceᶑ tɛvWᶑ Znɛj msi`yY BZ`w` `ɪqZɪ:cɪv b Kɪɪb| GQov tɛvWᶑ cɪv Pɪj bɪ cɪv ɪt`i KɪMR cɪw` Zɪv Ges tɛvWᶑ ɪmɪvʃ mskᶑ mKj tK AɛwZKɪY Ges tKɪv tKɪv ɪmɪvʃ ɛv`ɪvɪqb|

ɪkʸvɪmʃ ɪɛfɪM

Kwɪ Kʃvɪg ɪɛfɪtɪMi cᶑv b GKRb cɪv Pɪj K| tɛvWᶑ Avɪ Zɪvɪx Abɪgɪw`Z mKj ɪkʸvɪmʃ gj`ɪqb, Dbɪq, cɪv gɪRᶑ, bZb ɪkʸvɪmʃ cᶑqb, ɪkLb mɪgMᶑ cᶑqb, mɪvɪv`bKɪY, cɪxʸv cɪwZ mɪvɪ ɪ gj`ɪqb GBme KɪR cɪv Pɪj K ɪkʸvɪmʃ Gi mɪvɪv`bKɪY, cɪxʸv cɪwZ mɪvɪ ɪ gj`ɪqb GBme KɪR cɪv Pɪj K ɪkʸvɪmʃ Gi `ɪqʃZɪ Avɪ Zɪvɪɪ| GQov Kwɪ Mwi ɪkʸv e`e`ɪq t`tk ɪ ɪɛt`tk thme beZɪ ɪ`K mgKɪtj D`ɪeZ nɪtqQ tm`tjv t`tki Av`mɪgɪvRK Ae`vɪ ɪbɪvɪtL ɪkʸvɪmʃ Aʃfᶑ Kɪv|

cɪxʸv ɪɛfɪM

cɪxʸv ɪbqʃK GB ɪɛfɪtɪMi cᶑv b KgrZᶑ ɪZɪb tɛvWᶑ Avɪ Zɪvɪx mKj Abɪgɪw`Z ɪkʸvɪmʃmʃtɪ cɪxʸv ɪbɪvɪZ cɪxʸvɪKt`^Abɪvɪtɪ e`e`v Kɪɪb| cᶑv cɪxʸK ɪbtqɪM, cᶑɛɪ cᶑYzɪ ɪ DĒicɪ cɪxʸK ɪbɛɪPb, cᶑɛɪ gʸY Ges h`vɪmʃtq tKt`^tᶑtɪyɪ e`e`v Kɪvɪ `ɪqZɪ cɪxʸv ɪbqʃtKɪ cɪ b`ɪl ZɪvQov DĒicɪ ɪbɪxʸY, dj mskj b, cᶑqɪRbɪq tɪtɪ AvBbksLjv ɪɛwɪ cᶑqɪM, dj vɪdj tɪvɪYv bɪtɪcɪ/mb`cɪ Zɪv ɪ ɪɛZɪY Ges cɪxʸv mspɪvʃ ɪj jw`i msi`yYl Zɪv `ɪqʃZɪ Aʃfᶑ|

RvZiq ukjvbniz 1997

[National Education Policy 1997]

figKv

GKiu t tki ukjuv I ukjuv e'e-tK RvZiq Kj itYi AbZg nmiZqvi Ges `y, Kgoy Rbkw3 `Zni i Rb" AZSlc0qirb GKiu mgtqicthvMx KivRi ukjvbniz | GKiu `xNfgqv`x ukjvbniz mgvMK ukjuv e'e-tK RvZiq Kj itYi w tK cwi Pwj Z KitZ cfti | eZgib miKviti i mteK Dct`ov, mekpe`ij q gAjv Kugktbi mteK tPqig'vb I XivKv mekpe`ij tuj c03b DcivPh`cfdmi Gg kvgmjv nKtK tPqig'vb Kti 56 m`tm'i GKiu RvZiq ukjvbniz KugvU (14-01-97 Zvni tL) MVb Kiv nq | GB KugvU `xNmgqe'vcx KivR Kti GKiu cY% ukjvbnizi `ij j miKviti i mbKU tck Kti | GuU RvZiq ukjvbniz 1997 bitg cwi i PZ | RvZiq ukjvbniz KugvU ukjuvi 14iu RvZiq j y" I DfIk" ubaifY Kti | mbtgeukjuvi Gme j y" I DfIk" Dc`vcb Kiv nj t

ukjuvi j y" I DfIk"

1. e'w3 I RvZiq Rxeib %bnZK, gvbweK, agiq, mis`wZK I mvgvMK gj`vqb c0ZovbKti ukjuv`i i gbtb, Ktg9 e`enmi K Rxeib DfIxcbv mup Kiv |
2. e'vsj it tki `vaxbZv mvef'fgZ; I ALEZv i yvi c0Z ukjuv`i K mtpZb Kiv |
3. gv3 h'x i tPZbiv ukjuv`i i Abz0vY Kti tZiv Ges Zv`i i mPst-tPZbiv t`kvZteva, RvZivteva Ges Pwi tI mgyMvi tKi , Yveij i meKvK NUVtbr |
4. t tki A`%bnZK I mvgvMK Ae`vq cwi eZ0 Avbri Rb" ukjuv`i K c0qMglyx Drcv`byg, mRbkxj Kti tZiv Ges ukjuv`i i %AvbWk `wofwzi m`ubw `wqZevb I KZ0`civqY Rbkw3 wntmte Mto tZiv v |
5. KuvqK ktgi c0Z k'vkvj I AvM0x Kti tZiv Ges ukjuvi `li ubwektI AvZKg`ms`vrb ubtqmRZ ni qvi Rb" e'wEgj-K ukjuv`i yZv ARfb mg_0 Kiv |
6. mekjavZz; Amv`c0wqKZv, tmSrv`0 I gvbtl gvbtl mngvZvteva MtotZiv Ges gvbemaKviti i c0Z k'vkvj Kti tZiv v |
7. MYZmsK tPZbivertai meKviki Rb" cwi `uvni K gZv`tk9 c0Z mnbkxj ni qv Ges Rxebglyx, e`ub0 I BvZevPK `wofwzi meKviki mrvqZv Kiv |
8. ukjuvi c0Z`K `ti ce0ZP`ti AvR0 Avb, `yZv I `wofwzi wFZ `p Kiv I G`tjv m`utvitiY mrvqZv Kiv Ges beZi Avb `yZv ARfb ukjuv`i i mg_0 Kiv |
9. RvZiq BvZvnm, HwZn" I ms`wZi aviv I `bnZK gj`teva meKvKZ Kti esk ci`uivqb n`vstii e'e`v Kiv |
10. t tki RbtMv0xK ubi yivzi AvfKvc t`tK g9 Kiv
11. %elg`nxb mgvR mup j t y" tgar I c0YZv Abkvqx ukjuv`i j v f i mgvb mshvM mjevav Aevvi Z Kiv |
12. ukjuvq RvWZ, ag`tMvI ubwektI brix-cjald `elg" (Gender baias) `t Kiv |
13. ukjuvq me0ti mvsweambK ub0qZvi c0Zdj b NUVtbr |
14. cwi tek mtpZbZv mup Kiv |

eisj v`ŝki űkŝv cġvmb I e`e`ŝcbv kxlŝ Gg GW ŝKvm`eBűU eisj v`ŝki
cŰ_űgK gva`űgK Ges eűEgŝ-K I Kwű Műű űkŝv cġvmb I e`e`ŝcbv m`úŝK`ŝPbv
Kiv nŝqŝQ| GB űeŝePbvq eisj v`ŝki ŐRvZŝq űkŝvbműZ 1997Ő-G Dŝj űLZ
űZbvU űkŝv m`úŝK`Kx Kx mŝvűű k ŝŝŝLŝQ ŝm_ŝj vŝK űbŝgűe³ űZbvU cvŝVi gva`ŝg
Dc`ŝcb Kivi ŝPŝv Kiv nŝqŝQ-hŝZ GKRB Gg GW cġkŝYv_ŝGB űZbvU űkŝv
m`úŝK`műgűűűK avi Yv jvf KiŝZ cvŝi b|

- cűV-9.1 : cŰ_űgK ŝŝŝ űkŝv m`úŝŬ RvZŝq űkŝvbműZ KűgűŬi
mŝvűű kmgŝ
- cűV-9.2 : gva`űgK ŝŝŝ űkŝv m`úŝŬ RvZŝq űkŝvbműZ KűgűŬi
mŝvűű kmgŝ
- cűV-9.3 : eűEgŝ-K I Kwű Műű űkŝv m`úŝŬ RvZŝq űkŝvbműZ
KűgűŬi mŝvűű kmgŝ

cieZixkÿvšti cĕk Kti | GB `B aitbi cĕqvRtbi K_v gtb ti†LB cĕ_ugK
ikÿvi jÿ" ubaſſY Kiv `iKiv | GB , iæZ; Dcj ũä Kti ikÿvbmZ KigiuU ũbtgæ³
jÿ" I D†ik" ubaſſY Kti†Q :

- ◆ cĕ_ugK ikÿv GKRb ikÿv_ſ e"enmi K mÿyiZv ũbŵDZ Kti Zv†K Riebfi
ikÿvM†ſYi Dc†hMx Kti Mto Zÿ†e | tgšſj K ũkLb Pmn`v c†ſYi Rb"
Avek`Kxq Ávb, `ÿZv, `ŵfſw½ I gj`vqb ARſb mrvqZv Kiv;
- ◆ cĕ_ugK ikÿv mRbkj weKv†ki gva†g ũki†K cieZP`†ii ikÿv jv†fi
Dc†hMx Kti Mto Zÿ†e;
- ◆ cĕ_ugK `†ii ikÿvi cĕvb jÿ" nte ũki†i e"enmi K mÿyiZv mÿp Kiv |
GB `†ii ikÿvKv†j ũki†i eſxewĒK weKv†ki m†½ m†½ Av†emK-`bmZK
Mvb I A_@ſKvqK ktgi cĕ†Z M†ſYi mrvqK ũelq tkLv†bv Ges
- ◆ cĕ_ugK ikÿv ũki†i tgšſj K ũkLb Pmn`v c†Y, ktgi cĕZ AvKlſ Ges
cieZP`†ii ikÿvi Rb" cĕZ Kite | ũki†i t`k†cĕſ, bſMmi KZv†eva
KZĕ†eva, tKŠZaj, mRbkj Zv, Aa`emvq, kĕ, m`vPri, b`vqubōv Gme
emĀZ , Yewj ARſb mrvqZv Kti |

**cĕ_ugK ikÿvi cĕweZ
jÿ" I D†ik"**

cĕ_ugK ikÿvi tgqv`

eZĕv†b Pijycŵ eQi tgqv`x cĕ_ugK ikÿve`v ikÿv_ſ`i Rieb mgm`v
mgv††bi Dc†hMx mÿyiZv, Ávb, `ÿZv, `ŵfſw½ I gj`†eva ARſb mrvqK n†Q
bv | µgſMZ Rieb I mgv††Ri RuUj Zv ewx i dtj miv cĕ_ew†ZB ikÿv_ſ`†i
cĕ†ZKvj ewx c††Q | Rieb `ÿZvi b`bZg thM`Zv ARſbi Ges Riebfi ikÿv
jv†fi Dc†hMx Kti Mto tZijvi jÿ" KzivZ-B-Lÿv ikÿv Kigkbnm ũew†bwe
ikÿv Kigkb I KigiuU cĕ_ugK ikÿvi tgqv` cĕP eQi t_†K em†q AvU eQi Kivi
mÿmſik Kti†Q | ewbqſw ikÿvi AvšRſZK gv†bi m†½ m†½Z ti†L chĕµ†g
cĕ_ugK ikÿvi tgqv` I AvU eQi Kiv cĕqvRb; GRb" cĕ_ugK ũe`ij†qi t†ŠZ
m†hM-mÿeav, ũe†kI Kti ikÿvK msl`v eŵ_†Y ev††Z nte | cĕZ ũe`ij†qi GKUv
†QvLvU MšſMvi _vKte | cĕ_ugK ikÿv†ÿ†† ũbgſj ũLZ e`v M†ſY Kiv th†Z cv†i
:

- ◆ cĕg t_†K cĀg tkY†K ũbgæcĕ_ugK Ges Iō t_†K Aóg tkY†K D`P
cĕ_ugK `†i bvgKiY Ki†Z nte;
- ◆ meRbxb cĕ_ugK ikÿvi tgqv` µgv††q ewx Kti 2003 m†j i g†a" Oq eQi,
2006 m†j g†a" m†Z eQi Ges 2010 m†j i g†a" AvU eQi Ki†Z nte;
- ◆ eZĕv†b AwaKvsk cĕ_ugK ũe`ij†q gv† ũZbŵU tkY†Kÿ Av†Q | 2000 m†j i
g†a" mKj cĕ_ugK ũe`ij†q Kgtc†ÿ cĕŵU tkY†Kÿ ũbŵDZ Kiv Ges Zvici
µgv††q AvI ũZbŵU tkY†Kÿ I MšſM††i Rb" GKUv c_†K Kÿ thM Ki†Z
nte;
- ◆ cĕ_ugK ikÿvi tgqv` µgv††q ewx i m†½ m†½Z ti†L ikÿvK msl`v Ggbv†te
ewx Ki†Z nte thb ikÿvK-ikÿv_ſ Abg†vZ 1:35-Gi g†a" mÿgve× _†K |
Iō-Aóg tkY†i Rb" ũelqſſewĒK D`Pzi ikÿvMZ thM`Zim`úbawĕÿK ũbtqſM
Ki†Z nte |

cĕ_ugK `†ii ikÿvµg I cv`m†P

cĕ_ugK `†ii ikÿvµg nte t`†ki Av_ſmſgſmRK Pmn`v, ũki†i t`n-g†bi cŵŵ
Ges Zv† i ms`wZ. †PZv†vi m†½ m†½Zcſſ mgM†††k cĕ_ugK `†ii mKj ikÿv

cW-9.2

gva`igK `fi i ukÿv m=ŦŦŦ RvZxq ukÿvbwZ KugvUj mgywi kmgv

DŦŦk`

GB cW tkŦl Avcib-

- ▶ gva`igK `fi i ukÿvi eZŒvb Ae`v weeZ KiŦZ cviŦeb;
- ▶ ŦRvZxq ukÿvbwZ KugvU 1997Ŧ gva`igK ukÿvi thme `enkŦ` ubaŦŦY KŦiŦŦ Zv eYŦv KiŦZ cviŦeb;
- ▶ ŦRvZxq ukÿvbwZ KugvU 1997Ŧ KZŦ ubaŦŦi Z gva`igK `fi i ukÿvi jÿ` I DŦŦk`mgŦni weeiY w`ŦZ cviŦeb;
- ▶ ŦRvZxq ukÿvbwZ KugvU 1997Ŧ AbŦvqg gva`igK ukÿvi wZbU avivi mŦŦÿB cwi wPwZ eYŦv KiŦZ cviŦeb;
- ▶ ŦRvZxq ukÿvbwZ KugvU 1997Ŧ KZŦ gva`igK `fi i ukÿvi DbqB I cŦŦvi m=ŦŦŦ mgywi kmgv DŦŦŦ KiŦZ cviŦeb|

gva`igK ukÿvi wZbU Dc`i

gva`igK `fi i ukÿvi eZŒvb Ae`v

gva`igK ukÿv eZŒvb lŦ t`Ŧk Ŧv`k tkYx chŦŦi we`Z Ges wZbU Dc-`fi wef³| thgb-

- 1 wbgvgva`igK `fi : 6Ŧ, 7g I 8g tkYx wŦŦq MvZ
- 1 gva`igK `fi : 9g I 10g tkYx wŦŦq MvZ
- 1 D`P-gva`igK `fi : 11k I 12k tkYx wŦŦq MvZ|

eZŒvb t`Ŧk wbgvgva`igK 3,002wU, gva`igK 10,609wU Ges D`P gva`igK 901wU ukÿv cŦZŦvb itŦŦŦ| Gme cŦZŦvb i Awakvsk temiKwi DŦ`ŦŦ cŦZwŦZ I cwiPwv Z nŦŦ AvmŦŦŦ| ZŦe temiKwi ukÿv cŦZŦvb ukÿvK/KgPvix`i gvumK ŦeZŦbi kZKiv 80 fiv Ges AvbŦwŦK wKQzAvw`Ŧ mgyar miKvi cŦvb KŦi`ŦŦ| miKvi Gme ukÿv cŦZŦvb AeKvVŦŦwZ DbqŦbi Rb` wefŦbrecŦŦi I MŦŦY KŦi| GŦvov tŦŦŦmfvv evBŦi MŦŦY tŦŦŦŦ i ukÿv MŦŦYi DrmwvZ Kivi Rb` `kg tkYx chŦŦi QvŦŦŦ i DceŦŦi e`e`v itŦŦŦŦ| temiKwi gva`igK ukÿv cŦZŦvb miKvi th Abÿvb w`ŦŦ`ŦŦ Zv chŦŦB bq Ges Avw`Ŧ AcŦŦŦZvi KviŦY Awakvsk temiKwi ukÿv cŦZŦvb KivŦŦg bvbvŦŦe wefŦŦ nq| thvM`Zvm=Ŧbel DchŦŦ mŦŦ`K ukÿvŦŦi AcŦŦŦZvmn cŦZŦvb ŦŦŦZ AeKvVŦŦvi hŦ`Ŧ Afve, cŦŦŦRbŦq AvmevecŦ I ukÿv DcKiŦŦi Afve BZ`w` KviŦY gva`igK `fi i ukÿv cŦZŦvb gvŦvbqB NUŦŦ bŦ| miKwi I temiKwi cŦZŦvb gŦa` `elg` AvŦŦ; `elg` AvŦŦ knivŦŦ I MŦŦvŦŦŦ i ukÿv cŦZŦvb gŦa`| ZvŦvov K`vŦWU KŦj R, ŦivmŦWbimqj gŦWj`Ŧ, j`veŦiUwi`Ŧ, kvvxb`Ŧ, wefŦbams`v KZŦŦ cwiPwv Z weŦkI weŦkI ukÿv cŦZŦvb AŦbKvsk `elŦŦi KviY nŦŦŦŦ| gva`igK `fi i wecÿj mŦŦ`K ukÿvK cŦŦÿYwvxb etj meŦŦ mggvŦbi ukÿv m=Ŧ nŦ`Ŧ bŦ| ZvŦvov`Ŧ, gv`Ŧvov I KwiMwi cŦZŦvb ukÿvŦŦg I cvV`mŦŦi gŦa` cv`Ŧ` wŦŦŦ wefŦbŦe `fi i ukÿv`Ŧ gŦa` ukÿvi gvŦbi e`vcŦŦi I AmŦŦZ weivR KiŦŦŦ| `Ŧvxb t`Ŧki thvM` bŦŦŦi K wŦŦŦŦe ukÿv`Ŧ i MŦŦo ZŦŦŦ nŦj Gme mgywi h`ŦŦŦŦ mgyarv Kiv cŦŦŦRb|

ikývi `enkó`

gva'igK `fi i ikývi `enkó`

ersj v̄t̄tki ikývi-Kv̄v̄t̄gvi ḡta" beg t_ᚦK Ṁv̄k tkYx chŚl AskulU gva'igK ikýv-ḷi w̄nt̄mte w̄et̄eipZ n̄te| Aóg tkYx chŚl Aw̄fb̄eavivi c̄Ṁ_igK ikývi cieZP Ges w̄w̄w̄M̄ch̄q̄i ikývi cieZP Ges w̄w̄w̄M̄ch̄q̄i ikývi ceēZP ḷi gva'igK ikýv b̄v̄tg w̄P̄w̄Yz n̄te| ikýve'e-vq gva'igK ikývi ḷi w̄U w̄et̄kl ḷi aēZcYG Kv̄iY th, GB ḷi i ikýv_ḷi v̄ Zv̄t̄ i f̄w̄el"r R̄x̄et̄bi w̄FZ ḷi w̄i K̄iṭe, GLv̄bK̄vi Aw̄R̄Z ḷi ȳZvi gva'tg Zv̄t̄ i R̄x̄eb n̄tq DV̄te m̄vdj "gw̄EZ| dtj Zv̄iv mgv̄R I t̄tki Rb" Agj" m̄w̄ú w̄nt̄mte M̄to DV̄te| gva'igK ikýv-ḷi m̄viavi Y ikývi w̄et̄kl ch̄q̄ w̄nt̄mte w̄et̄eipZ n̄te Ges GB ḷi i ikývB w̄eifb̄eaw̄ef̄t̄M D"P ikýv M̄h̄t̄Yi Q̄v̄oc̄l̄ etj w̄et̄eipZ n̄te| gva'igK ikývi ḷi YMz ḡv̄t̄bi Dci D"P ikývi m̄ḷh̄w̄M̄ w̄b̄f̄P̄k̄x̄j | GB ḷi i ikýv t̄k̄t̄l t̄gav I c̄ēYz̄v Ab̄ḷj̄q̄x̄ ikýv_ḷi i ev̄Q̄v̄B K̄ivi ci D"P ikývi w̄eifb̄eavivq Zv̄t̄ i c̄Ṁet̄ki m̄ḷh̄w̄M̄ N̄Ūte| Avi hv̄iv ikýv̄t̄ȳt̄l̄ Dc̄t̄ii w̄ ᚦK t̄h̄t̄Z P̄v̄B̄te b̄v̄ ev̄ Dch̄ȳ w̄et̄eipZ n̄te b̄v̄ Zv̄iv GB ḷi j̄ ä ēw̄Eḡj-K w̄el̄t̄q ḷi ȳZvi c̄w̄i t̄c̄h̄ȳt̄Z Dc̄t̄h̄w̄M̄ R̄w̄eK̄v̄ Aej̄ w̄b̄ K̄iṭZ c̄v̄iṭe| G ḷi i t̄gav I c̄ēYz̄v w̄et̄eip̄v̄ K̄ti ikýv_ḷi v̄ Dc̄t̄h̄w̄M̄ av̄ivh ḷi v̄b̄v̄š̄h̄i Z n̄t̄Z c̄v̄iṭe| Kv̄t̄RB G ḷi i ikýv̄q̄ th̄gb GK̄w̄ ᚦK ḷi v̄K̄te Áv̄ib̄iv̄R̄i w̄eifb̄eavivi mgv̄v̄i Avi Ab̄w̄ ᚦK ḷi v̄K̄te R̄x̄eb I R̄w̄eK̄v̄ w̄b̄f̄P̄ n̄t̄ZK̄j̄ t̄ḡ ikývi e'e-v̄|

gva'igK `fi ikývi j̄y" I D̄t̄k`

gva'igK `fi i ikývi j̄y" I D̄t̄k`

eZḡv̄b h̄M̄ w̄ek̄l̄q̄t̄bi h̄M̄| t̄m Kv̄iY gva'igK ḷi i ikýv̄t̄K Ggb̄f̄v̄te c̄ḷw̄eḷ"v̄m K̄iṭZ n̄te th̄b GB ḷi i t̄k̄t̄l̄ GK̄R̄b ikýv_ḷi x̄K̄ḡȳḡ m̄t̄P̄Zb b̄v̄M̄w̄iK̄ w̄nt̄mte M̄to DV̄t̄Z c̄v̄iṭe| GB t̄c̄h̄ȳt̄Z R̄v̄Z̄iq̄ ikýv̄b̄x̄Z K̄w̄iU 1997 w̄b̄t̄ḡe³ ḡv̄b̄ ḷi Ēi Av̄t̄j̄v̄t̄K ikývi j̄y" I D̄t̄k` w̄baḷY K̄iṭt̄Q̄| ikýv_ḷi i ḷi ȳZvi D̄b̄q̄b, Av̄š̄R̄w̄ZK̄ ḡv̄b̄m̄w̄b̄eÁv̄b̄ j̄v̄f Ges w̄eÁv̄b̄ I c̄h̄w̄P̄t̄ȳt̄l̄ t̄h̄w̄M̄Zv̄ AR̄ḷbi Rb" gva'igK ḷi i ikývi f̄ūgK̄v̄ Z̄irch̄eȲP̄ Zv̄B gva'igK ikývi j̄y" n̄te :

- 1 ikýv_ḷi Aš̄b̄b̄h̄Z t̄gav I m̄w̄et̄b̄v̄i c̄w̄i c̄Ȳq̄eK̄v̄t̄k̄ m̄v̄v̄h̄" K̄iv;
- 1 KḡR̄M̄t̄Z Ask̄M̄h̄t̄Yi Rb" w̄et̄kl̄ K̄ti t̄tki A_ḹw̄ZK̄ t̄ȳt̄l̄ c̄Ṁq̄v̄R̄b̄x̄q̄ ḷi ȳZim̄w̄b̄e w̄i³ īf̄c̄ ikýv_ḷi K̄ ḷi w̄i K̄iv;
- 1 D"P ikývi Rb" ikýv_ḷi K̄ c̄ṀZ K̄iv;
- 1 ikýv_ḷi c̄Ṁ_igK ḷi i c̄ṀB t̄ḡš̄ij̄ K̄ Áv̄b̄ m̄w̄c̄h̄w̄i Z I m̄ȳs̄n̄Z K̄iv Ges
- 1 ikýv_ḷi K̄ t̄ḡš̄ij̄ K̄ w̄el̄t̄q̄ Aw̄aK̄Zi Áv̄b̄ v̄b̄|

w̄Zb̄iU av̄iv :
1| m̄v̄avi Y ikýv
2| ēw̄Eḡj-K ikýv
3| ḡv̄ ḷi v̄m̄v̄ ikýv

gva'igK ikývi av̄iv

t̄tki eZḡv̄t̄b̄ Av̄_ḡm̄ḡv̄w̄RK Ae-v̄ w̄et̄eip̄v̄ K̄ti ikýv_ḷi i c̄w̄iṭek, R̄x̄eb̄av̄iv, ḷi v̄b̄x̄q̄ A_ḹw̄iZi K̄ḡav̄iv I m̄w̄et̄e" f̄w̄el"r K̄ḡf̄s̄-v̄t̄bi m̄t̄½ m̄s̄ik̄Ṁ w̄el̄q̄w̄i m̄ḡz̄ c̄ṀZ̄dj̄b̄ gva'igK ikýv-ḷi i c̄v̄V̄m̄iP̄t̄Z ḷi v̄K̄v̄ ev̄Áv̄b̄x̄q̄| beg t_ᚦK Ṁv̄k tkYxi ḡta" A_ḹ ēq̄m̄m̄x̄v̄ 14 t_ᚦK 17 ēQ̄iṭ̄ii ḡta" w̄ec̄j̄m̄s̄L"K̄ ikýv_ḷi P̄b̄iv̄v̄ Kv̄iY ḷi dt̄j̄ i c̄v̄V̄ Z̄iv̄M̄ K̄ti Ges mgv̄R R̄x̄et̄b̄ w̄d̄t̄i Av̄m̄t̄Z̄ ev̄a" n̄q̄| A_P R̄w̄eK̄v̄R̄ḷb̄ m̄v̄iq̄K̄ t̄Zgb̄ t̄K̄v̄b̄ c̄k̄k̄ȳY Zv̄iv c̄v̄q̄ b̄v̄| ēw̄i³ I mgv̄R R̄x̄et̄bi Rb" Zv̄iv ḷi ḡ̄f̄ t̄ev̄S̄v̄-ḷi f̄c̄| gva'igK ḷi i ikýv̄ Aw̄aK̄v̄sk̄ ikýv_ḷi Rb" c̄Ṁišk̄ ikýv̄ Ges ḷi f̄m̄s̄L"K̄ ikýv_ḷi Rb" D"P ikývi c̄Ṁ w̄Zceḡw̄nt̄mte w̄et̄eipZ| Zv̄B beg t_ᚦK Ṁv̄k tkYxi ikýv̄m̄t̄gi t̄h̄w̄M̄f̄ ēR̄v̄q̄ i v̄L̄v̄ Ges gva'igK ḷi i ikýv̄q̄ mḡZv̄ w̄b̄w̄ṀZ̄ K̄ivi Rb" GKB ikýv̄q̄Z̄t̄b̄ GB P̄w̄iU tkYxi ikýv̄ v̄t̄bi e'e-v̄ ḷi v̄K̄v̄ ev̄Áv̄b̄x̄q̄| gva'igK ikýve'e-v̄ m̄v̄avi Y, ḡv̄ ḷi v̄m̄v̄ I Kv̄iU M̄vi G w̄Zb̄iU av̄iv̄q̄ w̄ef̄³| G w̄Zb̄iU av̄ivi w̄eifb̄z̄v̄i c̄w̄i t̄c̄h̄ȳt̄Z̄ m̄v̄ḡw̄M̄K̄ ikýve'e-v̄q̄ gva'igK ḷi ᚦK GK̄iU

cY% I `elg`nxbZvi intmte cŰZiôZ KițZ ntj GB `t̄ii űZbiU avivl mg`l tkYxi űkÿvi Kivh̄ițgi gta` thvMm̄f I mgšq cŰqvRb| Avevi GB ch̄ițgi űkÿv Kivh̄ițg Ggb ntZ nte h̄ițZ S̄ti cov űkÿv_ſiv A_ev D`P űkÿv t_țK ewĀZ űkÿv_ſiv tKvb GKűU ewĒgj-K űkÿv jvf Kti ZvtK tckv intmte M̄hY Kti RxebțK A_@n Kti ZțțZ cv̄ti| Ab`w`țK gva`igK `t̄ii gv`ſvmv űkÿvi Rb` ewĒgj-K űkÿvi e`e`v cŰqvRb h̄ițZ Rxeb I RweKvi gta` m̄q mvab Kiv m̄q nq| ZvQrov űkÿv_ug I cvW`m̄Pi cKűZ Ggb ntZ nte h̄ițZ űkÿv_ſi m̄vaviY, gv`ſvmv I ewĒgj-K űkÿv_țyțl cv̄i `úwiK `v̄b̄všli mnR nh| t`țki űkÿve`e`vi gta` `elg` `i Kivi j`țy` gva`igK űkÿv , iaZcY`fugKv cv̄ib Ki`te|

Gg GW t̄cŰM̄tgi Aveűk`K, Őkÿvi w̄fivĒŐ tKv̄tm`GB űZbiU aviv m̄qțU Avgiv tR̄t̄biQ GLv̄tb ch̄ițj vPbvi Rb` GB űZbiU avivi m̄sv̄ȳb̄ cv̄i v̄PvZ RvZxq űkÿvb̄m̄Z KuḡiUi Av̄tj v̄țK cŰvb Kiv nj :



m̄vaviY űkÿv

1| gva`igK

gva`igK űkÿvi beg`kg tkYxi Rb` Ab`Zg w̄fv̄M m̄vaviY w̄fv̄M| Gi gta` _vK̄te w̄eÁvb kvLv, gv̄b̄ieK kvLv I e`emvq űkÿv kvLv|

1. w̄eÁvb kvLv Rb` Aveűk`K w̄elq 600 b̄q̄t̄i, űZbiU `beűv̄s̄K w̄elq 300 Ges GKűU 100 b̄q̄t̄i `beűv̄s̄K Aveűk`K ch̄ițp̄ w̄elq _vK̄te| G Qrov 100 b̄q̄t̄i GKűU Hw̄QK w̄elq _vK̄te|
2. gv̄b̄ieK kvLvq _vK̄te Aveűk`K w̄elq 600 b̄q̄t̄i, űZbiU `beűv̄s̄K w̄elq 300 b̄q̄t̄i Ges GKűU 100 b̄q̄t̄i `beűv̄s̄K Aveűk`K ch̄ițp̄ w̄elq _vK̄te| GQrov G kvLvq Av̄i I GKűU 100 b̄q̄t̄i Hw̄QK w̄elq _vK̄te|
3. e`emvq űkÿv kvLvq Aveűk`K w̄elq 600, űZbiU `beűv̄s̄K w̄elq 300 Ges GKűU `beűv̄s̄K Aveűk`K ch̄ițp̄ w̄elq 100| GQrov 100 b̄q̄t̄i GKűU Hw̄QK w̄elq _vK̄te|

2| D`P gva`igK

GKiv`k I Őv`k tkYxi m̄vaviY űkÿv w̄fv̄ițMi mKj űkÿv_ſi Rb` Aveűk`K w̄elq 400, `beűv̄s̄K w̄elq 600 Ges ch̄ițp̄ űkÿv 100, tgvU 1100 b̄q̄t̄ _vK̄te| w̄eÁvb, gv̄b̄ieK I e`emvq űkÿv kvLvq eisj v 200 Ges Bst̄iűR 100, tgvU 300 b̄q̄t̄ m̄vi Rb` űbaſ̄i Z _vK̄te| w̄eÁvb kvLv, e`emvq űkÿv kvLv, M̄v̄n` A_Őm̄vZ I m̄x̄Z kvLvq `Zšj Aveűk`K, `beűv̄s̄K I Hw̄QK w̄elq _vK̄te|

L) ewĒgj-K űkÿv

1| gva`igK

gva`igK űkÿv_șt̄i űZb avivi gta` ŐewĒgj-K űkÿv_űŐ GKűU cY% aviv intmte w̄eivR Ki`te| Rbkw̄s̄ nj Dbq̄t̄bi gj- Pw̄eKv̄W| A_ŵ̄w̄ZK Dbq̄t̄bi m̄țh̄v̄M m̄v̄Ő I k̄tgi gh̄p̄v ew̄xi j`țy` ewĒgj-K Ges ch̄ițp̄ I ewÁvb űkÿvi `șz m̄qch̄v̄ițYi gva`tg Avgv̄t`i Adžšl Rbm̄u`țK `y` Rbkw̄s̄țZ iĴcv̄šli Kivi țyțl , iaZi Av̄ti v̄c KițZ nte|

ewĒgj-K űkÿvq beg`kg tkYxtZ _vK̄te Aveűk`K w̄elq intmte eisj v, Bst̄iűR, M̄w̄YZ, aḡkÿv I m̄vgw̄RK w̄eÁvb| Gi tgvU b̄q̄t̄ 600| GQrov _vK̄te 4űU Av̄Zvi s̄ Aveűk`K w̄elq| D`Pzi M̄w̄YZ, c`v`w̄eÁvb, imvq̄b w̄eÁvb I Kiv̄uDuvi

იკჯივq tgiU baf 400| GQrov %bePbK welq intmte GKiu eEgj-K tUW 300 I msuk0 tUfW ev-é ctkjY 100 baf | eEgj-K ikyv nefitM mefgvU baf nte 1400| GB nefitM thme tUW _vKte Zvi kvLv, tjj G iKg : 1) Kwl.DckvLv, 2) BwAbqwis DckvLv 3) Z_ DckvLv, 4) mwfñ DckvLv 5) tu- vBj DckvLv I 6) Ab'vb" eE DckvLv|

beg `kg tkYxi mvariY ikyv nefitM Aveik`K I `bePbK welfqi mt½ GKiu 100 bafii chiyP welq `bePbK Aveik`K welq intmte wbtZ nte| Aciw tk gva'igK `tii gv`imv ikyv nefitM GKB aifbi GKiu 100 bafii `bePbK Aveik`K welq MhY KitZ nte| GKv`k 0v`k tkYxtZ Abjyc eEgj-K ikyv _vKte|

2| D'P gva'igK

GKv`k 0v`k tkYxi eEgj-K ikyv nefitM mvariY Aveik`K welq 400, Ab'vb" Aveik`K welq 700 Ges %bePbK welqmgr 500 baf | eEgj-K tUW DckvLv, Kwl.DckvLv, BwAbqwis DckvLv, Z_ DckvLv, mwfñ DckvLv, tu- vBj DckvLv, Ab'vb" eE DckvLv, Kvivi e'e'icbr DckvLv, KivuDvvi Acv'ikb DckvLv, eufvml K tmtmuviqj mvtqY DckvLv, nmveiY DckvLv I Df`vM Dbqgb DckvLv BZ'w' DckvLv, tjj vZ mvariY Aveik`K welq, tjj _vKte mKj ikyv_xP Rb", Ab'vb" Aveik`K welq I `bePbK welq wtkl wtkl kvLvi Rb" _vKte|

M) gv`imv ikyv

1| gva'igK

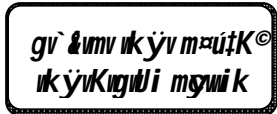
gv`imv ikyv nefitM beg I `kg tkYx (`vLj) chiq _vKte, weAvb, gubweK I eEgj-K kvLv| mKj kvLvi Rb" Aveik`K welq 600, Ab'vb" Aveik`K welq 300 Ges `bePbK Aveik`K chiyP welq 100| GQrov 100 bafii GKiu Hw'QK welq _vKte| GB welfq wefwbekvLvi Rb" mvariY Aveik`K welq thgb _vKte, tZgub wtkl wtkl kvLvi Rb" `ZSj Aveik`K welq I Hw'QK welq _vKte| mKj kvLvq GKiu chiyP welq MhY KitZ nte|

2| D'P gva'igK

GKv`k I 0v`k (Awjg) tkYxtZ _vKte weAvb, gubweK I e'emvq ikyv kvLv| c0Z`K kvLvq mvariY Aveik`K welq _vKte 400 bafii, kvLv wfvEK Ab'vb" Aveik`K welq _vKte 600 baf | GQrov 200 bafii GKiu Hw'QK welq _vKte|

gva'igK `tii ikyv m0vq msvi kmgr-

1. gva'igK ikyvshi nte Pvi eQti i beg t_tK 0v`k tkYx chS|
2. mvariY ikyv, gv`imv ikyv I eEgj-K ikyv avivq uba0i Z Awfbaekjvµg AbjriY KitZ nte Ges GB `tii ikyv`K gva'igK ikyv etj AwfinZ Kiv nte|
3. gva'igK `li Awfbaekjvµg I cvV'mP Ges c0qvRbrq cvV'cyK c0q'tbi `wqZi cvj b Kite Rivxq ikyvµg I cvV'cyK tevW'P gv`imv I eEgj-K ikyvi wtkl cvV'mP I cvV'cyK c0q'tbi `wqZi _vKte h_vµtg evsj v`k gv`imv ikyv tevW'P evsj v`k Kwimvi ikyv tevW'P|
4. eZgvb D'P we`vj q, tjj vZ GKv`k-0v`k tkYx msthvRb KitZ nte Ges D'P gva'igK Ktj R, tjj vZ GKv`k-0v`k tkYx msthvRb KitZ nte Ges



- D'Pgva'ugK Ktj R, tj vZ beg-`kg tkYx tLvj vi e'e`v KitZ nte|
5. mKj ɛlɛtq ɛkYtKi cɛkYtYi e'e`v KitZ nte| kb`c` cjtYi mgq cɛkYcɔB cɔ_ɛ`i ɛbtqM KitZ nte| cɛkYɛnɛb ɛkYKMYtK AbwZɛj tɛ^cɛkY MɔY KitZ nte|
 6. mɔzcv`vbi Rb` ɛkYv cɔZɔvbi AeKvVtgv Dɛqɔ mɛvab KitZ nte Ges cɔqRɛxq ɛkYv DcKiY ɛbɔZ KitZ nte| tLvjajvi miAvq I mgx MŠvMɛi e'e`v KitZ nte|
 7. ɛkYv cɔZɔv ɛbqɔZ cwi`kɛbi e'e`v KitZ nte|
 8. ɛkYv cɔZɔvbi Rb` `vɛxq Dɛ`vM I mntɛvMZvi e'e`v MɔY KitZ nte|
 9. ɛkYv cɔZɔvbi ɛkYK KgPviMɛYi teZb fvZv miKvi KZR.mɛúYɛte enb KitZ nte| tɛB m½ mKj cɔZɔvbi QvI teZtbi GKvU hvɛm½Z nvi ɛbafY KitZ nte Ges Zv Av`vq Kti miKvvi tKvUvMɛi Rgv v`Z nte|
 10. ɛkYv_ɛ`i Dcɛ`k I ɛbt`Rbvi e'e`v `vKtZ nte| ɛ`vj tqi Avf`šixY ZÉɛarɛb tRv`vi KitZ nte| cɔZ`K cɔZɔv cvV_ɛugK I mncvV_ɛugK ɛlq ZÉɛarɛvbi Rb` `Rb Dcvay` `vKv cɔqRb|
 11. ɛkYK mgvRi GKvɛki `bɛZKZvtevtai Afite t`tk e`vcKfite cɔBtFU ɛUDkb Ges tKvPs tɛvUvi Pij yntqQ| AbwZɛj tɛ^Zv eɛUv Dɛ`vM MɔY Kiv cɔqRb|
 12. tkYxKtj cv`vbi Dɛqɔ mɛvab KitZ nte|
 13. `kg tkYxi ci GKvU ɛin:cixYv AbɔZ nte| Gi bvg nte gva'ugK c_g ceP GB cixYvi djvdtj i m½ AvšcixYvi djvdj Kti PɔvšI djvdj ɛbafY Kiv nte| ɔv`k tkYx tktI Abjyc GKvU ɛin:cixYv AbɔZ nte Ges Gi bvg nte gva'ugK ɛZxq ceP GtZ AvšcixYvi djvdtj i mgšq KitZ nte| cixYvi gj`vqɔ nte tMšs cxvZtZ| cɔ_g ceP ɛZxq cteP bɛt thvM Kti gva'ugK `ti i PɔvšI dj ɛbafv Z nte|
 14. gva'ugK `ti ɛkYK ɛkYv_ɛ AbɔvZ nte 1:40|
 15. ɛkYvi gva'g nte eisj v| ɛt`kxt`i Rb` BstivR gva'g Pij y`vKte| Zte tmtYtI mnR eisj v Avɛk`K ɛntmte cvW` `vKte|
 16. ɛkYv cɔZɔv RvZxqKtYi Rb` mɔv` ɔ bɛvZgvj v `vKtZ nte|
 17. `vi`^I tgavɛ ɛkYv_ɛ`i chɛB ɛvÉi e'e`v KitZ nte|
 18. miKvvi ɛbafv Z `ti i tPtq thme cɔZɔv teɛk nvi teZb Av`vq Kti, hviv Puv Av`vq Kti, hvf`i ɛbR`^ Avtqi Dm AvtQ Ges ɛgkbriv, Uv÷ I t`kɛt`kx ms`v KZR.cvi Pɛvj Z cɔZɔv miKvvi ɛkYvLvZ t`tk A_`eivI Kiv Pjte br| Zte Avfɛɛ ɛkYv_ɛ, cv`mɛP I Abɛb` bɛvZgvj v eva`Zvgj-Kfite AbɛvY KitZ nte| Zte miKvvi AbɛvZ_ɛtq tKvb tKvb ɛkYv cɔZɔv ɔI 0 tj tej Ges ɔG0 tj tej Pij yvLtZ cvti|
 19. ɛvɛfɛRvɛ t`Lv hvq th, Av`Zpɛ ɛkYv cɔZɔvbi bvtg ɛKQmsL`K e`v³ ɛkYKt`i cɔc` miKvvi Abɛv tfvM KitQb| GtYtI AbɛvUvbi gva'tg Gme ɛPvYZ Kti h_v_`e`v MɔY KitZ nte|
 20. K'vWU Ktj R, tj vZ tgavi vɛvÉtZ fvZP mɛhvm v`Z nte Ges K'vWU Ktj tRi e`q ɛbafv nte mvgvi K evtRU eivI t`tk|



cvVÉi gj`vqɔ 9.2

A) მსიყბ DEi ცქაე

1. eZgvtb cPij Z gva'igK ოქი i ოქვიq Dc ოქი ოქვი Kx Kx?
2. mi Kwi I temi Kwi ოქვი cāZōvtb Kx Kx ოქვი i ოქვი?
3. ოქვიბოიZ Kigiu gva'igK ოქვი i ოქვი mოქვი Kx Kx cოქვი ოქვი?
4. gოქვი ოქვი Dbqოქვი ოქვიბოიZ Kigiu Kx eოქვი?

Av) i Pbij-K ცქაე

1. ოქვიბოიZ Kigiu gva'igK ოქვი i ოქვი th me ოქვი Dოქვი Kოქვი Zოქვი Lოქვი
2. gva'igK ოქვი i ოქვი mოქვი Dbqოქვი ოქვიბოიZ Kigiu (1997) Kx Kx mოქვი ოქვი Zოქვი Kოქვი

ԸՊԻՅ Շ ԸԻՅՆ ԸՄՈՇԻ ՄԳՄՆԻ Լ ՄՏԿԱ

**ԵՊՅ, ՇԿՄԻԲԿ
ՇՄՆԻ Լ ԿՇԿԵ
ՇՈՇՎԻ ԱԲԵ**

ԷԶԹՅԵ ԸՊԻՅ Շ ԳՐԱՆԳԿ ԴԻԻ ԸԻՅՆ ԸՄՈՇ ԻՅՆՆԻ ԱՆԲ, ԿՅՆԻ Լ ԿՈՒՄԻՇ ԳԲ ՆՅԵՍԻ ԿՅԻ ԸՄԻ ԳՆԿ ԱԵՐ ԳԵՂՅԵՑ ԱՇՎԻՄԼ ԳՈՐՈՎ ԸԻՅՆ ԸՄՈՇԻ ՆԵՐԲԵՐՄԵՄՆԻ Լ ՄՏԿՄԻ ԳԻՐ ԻՏԳՈ: ԸԻՅՆՎ ԵՊՅ, ԲԿԵ ՇՅՆԻ, ԸԻՅՆ ՄՈՅԻ ԸՄԻ ՔԻՅ ԲՎԳ ՇԿՄԻԲԿ ԿՅՆԻ, ՇԿԵՇՎԳԲ, ԸՄԻՏԻՎԵԼ Լ ԳԵՂՅԵՑ ԿՅԻՅԿԻ ԱԲԵՂ ԳՈՐՈՎ ԸԻՅՆ ԸՄՈՇԻ ԸԲԳԲ Լ ՄՏՎԻ ՐԵՆՆԵՐԲԵԿԱԳԿԲ, ԿԱԳՍԼ, ՍՐԿ ԴԸՄՅԳԻ ՄԳՄԻԿ ԵՐԿՅԵՑԻ ԿՎԻՔԻ Լ ՄԵՐԲ ՄԱՔՇ ՐԻՅԱԳ ՎԲԵԿ ԸՏՎՄ ՄՈՅԻ ՄԱԳՍԿԱԿ ԱԲԵ ԻՏԳՈՂ

ԸՊԻՅ Շ ԸԻՅՆ ԸՄՈՇԻ ԱԻԲ

ԿԱՇՅԻ Լ ՄԱՇ ԱԲԻՅՆ

ԻՅՆՆԻ ԱՄՐՇ ԱՆԲ ՈՅ ՆԼՇ Ի ՔԵՅԵՅԿ ՇԿԵ ԳՐԱՏԳ ԸՄԻ ԳՆԿ ԱՄԻ ԿԻՅ ԴՅԿ ԿԻՎ ՆԴՈ ԳԵՏ ԳԻ ԿՈՇՄԵՅՎԻ ՈՂ, ԴԿԵ-ԴԿ ԻՅԿ ԻՅՆՆԻՅ ԿԻՅԵ, ՆՅԵԲ ՇԿԵ ՇՎԳ ԿԻՅԵ ԳԵՏ ՆՅԵԲ ԸԵԻՇԻ ԳԵՂՅԵՑ ԿԻՅԵՂ ՇԼԵ ԻՅՆՆԻ ՄՏԼՎԻ ՈՂ ԿԳՂ ԿՏԵԶԹՅԵ ԻՅՆՆԻ ՄՏԼՎԻ ԵՄՔ ԴՇԳՈ ՆՐՎԻ ԿՂ ԴՄ ՄԴՅ ԱՎԵԻ ԸՄԻ ՆԱԼ ԴԵՏՈՂՂ ԸՅԵ ԸՄՅԵՇ ՆԴՏՈ ԷԶԹՅԵ ԸԻՅՆ ԸՄՈՇՂ ԳԲ ԸՄՈՇՅ ՇՈՇԿ ՆԵԼԳՇԻՇ ՆՅ ՆԵՎԻ 100 ԲԴԻԻ Ի ՔԵՅԵՅԿ ՇԿԵ ԳՐԱՏԳ ԸԻՅՆ ԴԵԼՂՎ ՈՂ ԸՏԻՏԿԻ ԿՏԻՅ ԳՄԵ ԸԻՅՆ ԿԱՇՅԻ (Achievement Test) ԱԲԻՅՆՂ ԿՏԵ ԳՄԵ ԱԲԻՅՆՎ ԴԻՆՅՄԳԳ ՇԵԲՈՅԻ ՅՏԿ ԳԵՏ ՇԿԵՇՎԻ ԸԵԻԻ ԿԵԻ ՄԳՏԻ ՅՅԲՎԳ ԵԿ ՆՎՅԵԼՎԻ ԳՐԱՏԳ ՄԳԳ Լ ՇԵԲՈՅԻ ԲԳ ԵԻՏ ԱԲԳՄԲԿ), ԴՄ ԿՎԻՅ ԳՄԵ ԸԻՅՆ ԿՎԻՅ ՏԵՍՏ ՍԴՄԵՑ ԸՄԻ ՄԱՅՅՂ ԸՇԻՎՅ ԿՎԻՅ ԳԲ ԱԻՏԻ ԸԻՅՆ ՄՈՅ ԸԻՅՆԻ ԳԵՂՅԵՑ ԱՐԵՆՆԵՐԲԵՐՄԵՆՆԵ ԿԵՂ

ԸՄԻ ԳՆԿ ԿՏԵՑ ՍԴՄԵՑ ԳԿՍ ԱԲԻՅՆՎ (1) ԿՅՆՅՆ (Validity), (2) ՆՐՔԻՏԻՄՆԻՅՆ (Reliability), ԳԵՏ (3) ՇՈՂՎՄԿԻՅ ՅՆ (Applicability) ՅՎԻ ԸՄՅՂՂ ՆԵՏԻՏԻՇԻ ԳՐԱՏԳ ՇՅԻՆՎԻ ԿԻՎ ՈՂՎՆ ԵՅԵ ԴՅՍ ԴՅԿ ԿՎԳՂ

ԸԻՅՆ ԸՄՈՇԻ ՄՏՎԻ ՆԵՐԲԵՐՄԵՐԿԱԳԿԲ Լ ԿԱԳՍԻ ՄԳՄԻԿ

**ԱՏԻ Լ ԵՄՏ ԳԵՂՅԵ
ԿԱՇՅԻՅ**

(1) ԱՏԻ Լ ԵՄՏ ԳԵՂՅԵ
ԵՐՏԻՎՏԻԿԻ ՄԿԵ ԻՅՆՆԻ ԿԱԳԿԲ (ՐԻՅԱԳ ԿԱԳԿԲ 1974, 1988) ԸԻՅՆ ՄՏՎԻ Լ ԸԲԳԲ ԿԱԳՍԼ (ԸԻՅՆ ՄՏՎԻ ԿԱԳՍԼ 1980, 1986) ԳԵՏ ԴՄՏԵՎԻՅ ԳՄՏԿԿԲ ԲԲ ԵՐՏԻՎՏԻԿ Գ ՄԵ ԴՄԵԻ ԵՎՄՄ, 1992, ԴՅՎՅ ՇՈՅՎԻՅ ԳՄՏԿԿԲ ԴՄԵԻ ՄԻՐԸ (1993) ԵՄՏԸԻՅՆԻ Լ ՇԻ ԿԱՇՅԻ ԱՏԻՅՆԻ Լ ՇԻ ԿԱՇՅԻ ԱՎԻՎՏԻ ՄԳՄԻԿ ԿԵՂՂ ԵՐՏԻՎՏԻԿ ՐԻՅԱԳ ԻՅՆՆԻ ԿԱԳԿԲ 1974 ՇՊԻՅ Շ ԵՄՏ:ԸԻՅՆԻ ԸՄՈՇԻ ԴՅ ԱՏԻ Լ ԵՄՏ:ԸԻՅՆՎ ՄԳՄՏՇ ԸՄՈՇ ՔԻՅԿԻՎԻ ՄԳՄԻԿ ԿԵՂՂ ԸԻՅՆ ԸԲԳԲ ԿԱԳՍ ԱՏԻՅՆՎ ԸՇԻ ԿԱՇՅԻ ԱՎԻՎՏԻ ՄԴՅՅ ԿԱՇՅԻ ԵՄՏԸԻՅՆՎ ԿՅՄՅԵՑ ԿՅԿԻՎ 40 Լ 60 ԲԴՏ ԵՎԴԻՇԻ ՄԳՄԻԿ ԿԵՂՂ ԸԻՅՆ ՄՏՎԻ Լ ԸԲԳԲ ԿԱԳՍ ԱՏԻՅՆՎ ԿՅԿԻՎ 20 ԳԵՏ ԵՄՏԸԻՅՆՎ ԿՅԿԻՎ 80 ԲԴՏ ԵՎԴԻՇԻ ՄԳՄԻԿ ԿԵՂՂ ՔՈՎՏԻ ԸՅՎԵՅ ՇԿԻՏԿ ԱՏԻ Լ ԵՄՏԸԻՅՆԻ ՄԳՄՏՇ ԲԴՏ ԳԵՏ ԿՅՅՄԿԿ ԴԻ ՇՅԿԻՏԵ ԴՅՅՎԻ ՇԻՏԵ ԿԵՂՂ

ԳԲ ԿԱԳՍԻ ՄԳՄԻԿ ՆԵՅՆ, (Կ) ԷԶԹՅԵ ՇՊԻՅ Շ ԳՐԱՆԳԿ Լ ԸՄՅ ԳՐԱՆԳԿ ԸԻՅՆՎ Ի ԵՄՏԸԻՅՆԻ ՅՆՎ ԳԵՂՅԵՑԻ ԴՅ ԱՏԻ Լ ԵՄՏԸԻՅՆԻ ԳՐԱՏԳ ԻՅՆՆԻ Լ ԳԵՂՅԵՑ ԿԻՅ ՆԵ; (Լ) ՇՈՇ ԸԻՅՆԻ ՆԵՏԳ ԱՏԻ Լ ԵՄՏ:ԸԻՅՆՎ ԿՅՄՅԵՑ ԿՅԿԻՎ 20 Լ 80 ԲԴՏ ԵՎԻՇ ԿԻՅ ՆԵՂՂ ՇԻՅՄՅԵՑ ԱՏԻՅՆԻ ԿԱՇՅԻ ԵՄՔ ԿԻՅ ՆԵ ԳԵՏ ԱՏԻ Լ ԵՄՏԸԻՅՆՎ ՇՅԿ ՇՅԿԻՏԵ ՇՎԿ ԿԻՅ ՆԵ ԳԵՏ ԳՎՐՔԻՍ ԱՏԻ Լ

welqe`i wfiE`Z „Q Kti w`tZ nte| GtZ Kg mgta cixyv tbi qv hve|

- O) cixyvi c0`vtj tKvb wkyv_`i wbePZ wkyvutg DtmLZ welqmgw
welqe`i wfiE`Z „Q Kti w`tZ nte| GtZ Kg mgta cixyv tbi qv hve|
- P) wkyv e`e`v nte emtcfive gy| cixyvtK`^, tjvtZ mksLj cwi tek wbd0Z
Kivi Rb` chP KvhRi Z`viiK Ges cwyk chiv`vKv evAbxq, hvfZ
cixyv e`e`v emtcfivegy nq|

**tj Uvi tM0ls G cixyvi
djvdj wbaNY Z nte|**

cixyvi djvdj wbaNY

- K) cixyvi djvdj t`tk c0vj Z tgav Zwj Kv I wfiM (thgb 1g 2q I 3q
wfiM) c0vi c0av` emZj Kti mKj welta baf wgytq cvtki cwietZ`
welq wfiEK cik ev tj Uvi (G.w.m BZ`w`) c0vb KitZ nte|
- L) c0ZwU welta wkyv_xP Av`k0baf (Standard Score) t`wLta cixyvi dj
cKvk Kiv thfZ cvti|
- M) wkyv_P Kgcty` wZbwU welta cik Kitj cieZP` 0ermti ZvtK evKv
welq, tjv cixyv t`l qvi mthvM w`tZ nte|
- N) djvdj wbaNY I dj cKvtK Kw0DUvi cxwZ e`envi nte|

cixyvi DEicI gj`vqb

- K) cixyvi DEicI gj`vqabi Rb` 0`uU tPwKs0 Gi e`e`v Kiv thfZ cvti|
GRb` c0ZwU tRjv kni tKvb tK`xq`v`b DEicI gj`vqbKvixt`i GKtI
emta H tRjvq DEicI gj`vqb Kiv thfZ cvti| fviZ, cwK`vb I
kxj skvq GB e`e`v Pvj yAv0|
- L) wkyv_`i Aveiz gj`vqabi Rb` c0Z`K wkyv_`i Rb` 0wKdgty` wuf tiKW0 ev
0mcyAZ gj`vqb cI0 Gi c0j b KitZ nte|

**cixyv msik0 mKtj i
c0ky`w**

c0e0YZv, cixyv I gwftiUi t`i c0ky`Y

- K) gj`vqb e`e`vtK Avil KvhRi Kivi Rb` c0e0YZv, gwftiUi I DEicI
gj`vqbKvixt`i (c0ky`Y) c0ky`tYi e`e`v KitZ nte|
- L) tmvgbvi I lqvRtci mivvth` gj`vqb mspwsl`avb aviyvi mt`_ c0e0YZv,
gwftiUi I cixyKt`i cwiPwZ KivfZ nte|
- M) D`P gva`wgK` t`ii mKj wkyv/wkyvKvi tckwMZ c0ky`Y (thgb we GW I
Gg GW) Avew`K KitZ nte|

wkyv tew0tj vtK tckwMZ c0Z0tb cwiYZKiY

- K) gva`wgK I D`P gva`wgK wkyv tew0tj GKwU tckwMZ c0Z0tb cwiYZ Ki tZ
nte| tew0tj evBti t`tk tckvq AbwFA` tKvb e`w0tK tew0tj D`Pzi
„iazcy`ct` wbtqvm bv Kti tew0tj gta` t`tkB thvM`Zvi wfiE`Z c0gikb
w`tZ nte|
- L) Kw0DUvi e`e`vi c0Z0 Kti tew0tj KgRvE`K AvawbKvqb KitZ nte|
- M) Avst`wkyv tew0tj i e`e`v c0Z0 KitZ nte|

cwVei gj`vj q-10.1



cw-10.2

cixyv cxiZ AvqK MvZaviv

Dfík

GB cw tkfI Avcb-

- ▶ cixyv m^uxq KZK₃ t_j v euj e^uZ cwi fwl K c^u i aviYv weZ Kitz cvi^ueb;
- ▶ ÒRvZxq ik^yv^umZ Kugul 1997ó cixyv cxiZ ms^uti th mgwik Kti^uQ tm₃ t_j v mst^ytc weZ Kitz cvi^ueb Ges
- ▶ cixyv cxiZ ms^uti GZ^u v^uÁtj i eZ^uvb wPš^u-fvebr D^utj L Kitz cvi^ueb|

cixyv m^uxq cwi fwl K c^u i aviYv

tKvb w^ul^uq GRb ev GK^u j ik^yv^u A^uWZ Ávb, `yZv, `wofw^u2 m^uútk^u mvg^uMKfv^ute Rv^uvi Rb^u Avgiv cwi gvc, gj^u-vqb BZ^u w^u Kti^u w^uK| Gifc cwi gvc I gj^u-vqb Avgiv cixyv, Afixyv, KuZZj Afixyv BZ^u w^u e^uenwi Kti^u w^uK| A^u w^u cwi gvc I gj^u-vq^ubi m^u½ KZK₃ t_j v cwi fwl K c^u e^uüZ nq, tm₃ t_j vi aviYv mst^ytc weZ Kiv nj :

cixyv

cixyv : tKvb w^ul^uq GKRb ev GK^u j ik^yv^u D^u3 w^ul^uq A^uWZ Áv^ubi gv^u v^u w^ubifc^uYi Rb^u th c^uq^u ev cxiZ Avq^uZ nq ZvB cixyv|

Afixyv

Afixyv : tKvb w^ul^uq GKRb/GK^u j ik^yv^u x^uP A^uWZ Ávb I `wofw^u2 w^uKsev `yZv cwi g^utc^u Rb^u e^uüZ GK₃ "Q c^uk^uw^uKsev Kv^ut^uRi bvgB Afixyv, hv^uK Bst^ui w^uRtZ Test e^utj |

KuZZj

KuZZj Afixyv : GKRb/GK^u j ik^yv^u cxiZ tKvb w^ul^uq KZUKzÁvb, `yZv I Kv^uh^um^uúv^u b Kk^uj Zv AR^u Kitz t^uc^ut^uQ Zv hv^uPvB cxiZB nj KuZZj Afixyv|

cwi gvc

cwi gvc : GKRb ik^yv^u tKvb w^ul^uq w^u w^ul^uq w^uK cwi g^uvY Ávb AR^u Kitz Zvi msL^u w^uMZ cwi g^uvY w^ubifc^uY c^uq^u v^u nj cwi gvc| gj^u-vqb w^utkl Á t^uM^ubj^u v^uE cwi gvc e^utZ tKvb ik^yv^u g^uta^u tKvb w^ul^uq w^u "enkó^u w^uK cwi g^uvY it^uq^uQ Zvi msL^u w^uMZ we^ui Y^ut^uK e^ust^uq^uQb|

gj^u-vqb

gj^u-vqb : tKvb w^ul^uq^u D^ufík^u KZUK^u ik^yv^u v Avq^uE Kitz t^uc^ut^uQ Zv w^ubifc^uYi Rb^u Z^u m^usl^uh, w^uP^uri w^utkl^u t^uYi w^ubi w^uQ^ub^u cxiZB nj m^uavi Y K^u-vq gj^u-vqb| gj^u-vqb^uK GKU^uw^uek^u e^uv^uL^u v K^ut^ui e^uv^u h^uq th ik^yv^u w^u me^uP^u K, thgb^u "v^u", Av^uP^uri Av^uP^ui Y, c^uk^uv^u y^ugZv, gj^u-teva, Av^uf^uth^uv^uRb y^ugZv, cwi^u w^uzi m^u½ mgš^uqm^uvab y^ugZv BZ^u w^u w^ul^uq Z^u m^usl^uh, w^utkl^u Y I dj^u v^ut^uj i w^uf^uÉ^utZ w^ux^uv^uš^uM^uh^uY cxiZB gj^u-vqb|

cixyv m^uúRvZxq ik^yv^umZ Kugul 1997 Gi mgwik

c^uqK^u í

1. ᶑ KZ^uR^u w^ubq^ušZ c^ug t^u-t^uK Aóg tk^uY^u chš^u eZ^ug^utb c^uP^uj Z gj^u-vqb cxiZ Ae^uv^uZ^u v^uKitz c^uti| w^utkl^u K^ut^ui c^ug t^u-t^uK c^uÁg tk^uY^u chš^u av^uv^uw^uK gj^u-vqb Ges l^uv^uw^uK I em^ul^uR cixyvi g^uva^utg gj^u-vqb cxiZ P^uj y^u-v^uKitz c^uti |
2. ik^yv^u gj^u-vq^ubi Rb^u c^uZ ermi m^uvg^uqK I em^ul^uR e^u-v^u v^uKitz n^ue| G

Oron cŰZ`K cŰZŏvtbi msukŏ tkYxi QvĪQvĪxt`i Kgctjy kZKiv 30 Rb eujĒ
cixyŷvq AskMŏhY Kite hv eZŷvrb cĀg I Aŏg tkYxi tkĪl PjyAvĪtQ| eujĒ
cixyŷv nte cĀg tkYxi tkĪl| Aŏg tkYxi tkĪl cvej K cixyŷvi e`e`v
_vKte|

3. cŰugK ĩi i tKvb tkYxtZB ukŷyK miguZ ev Ab` tKvb miguZ KZŔ cŷvZ
ckæĪ e`eüZ nte bv| tRjv cŰugK ukŷy KZŔyB Gme ckæcŷqb Kite
Ges ĩŷ tjtK tmlvfb tĪK ckæĪ msMŏh KiĪZ nte|
4. th mKj ukŷy_P A÷g tkYxi tkĪl cvej K cixyŷvq AskMŏhY Kitebv
ie`ij q KZŔy Zvt`i GKŪU tKvmŷngmBi mb`cĪ cŷvb Kite Ges ukŷy_P
Aštcixyŷv I arivevnnK gj`vqtbi djvdj D³ mb`cĪĪ ij iceex _vKte|
D³ mb`cĪĪ ukŷy_P RbZvii L DtjĪ KiĪZ nte| G mb`cĪ ukŷy_P
Pŏvšdj vntmte MY` KiĪZ nte| cŰugK ĩi cvej K cixyŷvi tŷĪĪ AšĪ
I emtgj`vqtbi e`e`v _vKv evĀbixq|
5. cixyŷv_P K AšĪ I emtcixyŷvq Avj v`vfvte DĒXŷŷĪZ nte|

gva`igK ĩi

1. `kg tkYxi tkĪl GKŪU cvej K cixyŷv _vKte hvi bvg nte gva`igK cixyŷv
cŰg ce`gva`igK ĩi Pŏvš cixyŷv AbjŷZ nte ō`k tkYxi tkĪl| tKvb
ukŷy_P `kg tkYxi tkĪl cŰg ce`cixyŷvq thme welta AKZKvhŷnte G tjt
ō`k tkYxi tkĪl cixyŷv wĪZ cvite| ĩ cixyŷvq djvdj GKĪ KĪi Pŏvš
djvdj tNlYv Kiv nte| tKD `kg tkYxi tkĪl gva`igK cixyŷv cŰg cteP
ci covi bv Pjy vĪZ bv civĪj ZvtK tevWŷĪK bŷcĪĪ t`l qv nte Ges ĩŷ
tĪK ĩŷ ZvĪMi mb` t`l qv nte|
2. gva`igK chŷqi cvej K cixyŷvq GK welta AKZKvhŷntj cixyŷv_P K H
welta Avi gvĪ GKevi cieZŔ cvej K cixyŷvq AskMŏhĪYi mŷhŷM t`l qv
nte| GtŷĪĪ ukŷy_P I civ`mPi cwieZŔ ntj cŷvZb ukŷy_P I civ`mP
Abjvqx D³ cŰ_P cixyŷvq AskMŏhĪYi mŷhŷM wĪZ nte| Zvt`i Rb` tKvb
AšēZŔKjxb cixyŷv Abŷvbi e`e`v Kiv hvte bv| Abjŷc mŷhŷM Ab`vb`
ĩi cvej K cixyŷv wĪZ nte|
3. tKvb cixyŷv_P GKŪU welta AKZKvhŷntj Pŏvš djvdj wŷŷqi Rb` cŰg
gj` cixyŷv Ges cieZŔ cixyŷvq (th cixyŷvq GKŪU welta cixyŷvq AskMŏhY
KĪiŷ) cŷB tMŪ GKĪ KĪi Pŏvš tMŪ wŷŷ Kiv nte|
4. cixyŷvi djvdj tMŪs c×wZi gva`tg wŷŷ Kiv nte| cixyŷvq tKvb tgav
Zwŷ Kv _vKte bv| tMŪ wŷŷqi tŷĪĪ wRucG (GPA) c×wZ Pjy Kiv nte|
tKvb welta GKRB ukŷy_P 40% Gi wĪP bŷt tctj ZvtK AKZKvhŷntj
MY` Kiv nte| tMŪ wŷŷqi gvŷ wŷŷŷc nte|
A+ = 90 Zvi EĪaŷ©
A = 80% Gi EĪaŷ©90% Gi wĪP
B = 70% Gi EĪaŷ©80% Gi wĪP
C = 55% Gi EĪaŷ©70% Gi wĪP
D = 40% Gi EĪaŷ©55% Gi wĪP
5. gva`igK cixyŷvi tŷĪĪ AšĪcixyŷvq kZKiv 20 fŷM gj`vqtbi e`e`v
_vKte| emtcixyŷv 80% Gi gĪa` iPbvj-K 30% msŷyB DĒi ckæ30%

